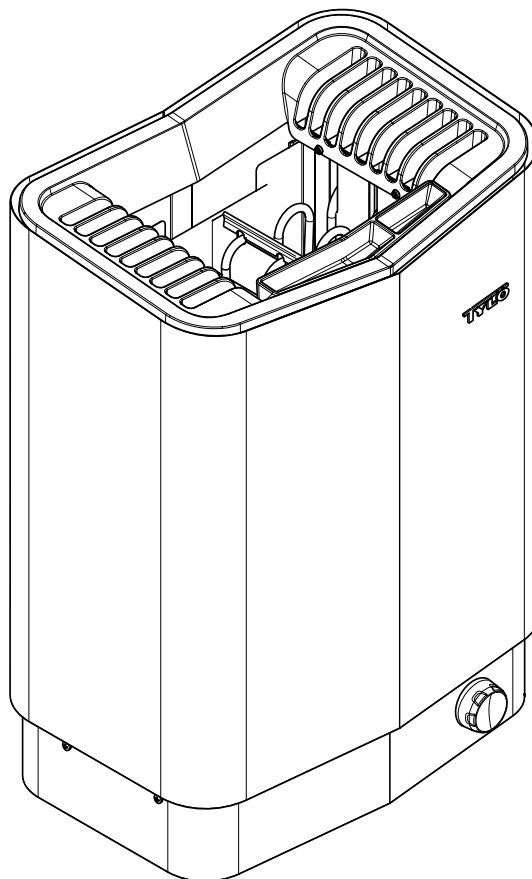


SENSE ELITE

2016-11-28

A



SVENSKA
INSTALLATIONSANVISNING

РУССКИЙ
ИНСТРУКЦИИ ПО УСТАНОВКЕ

ENGLISH
INSTALLATION GUIDE

POLSKI
INSTRUKCJA INSTALACJI

DEUTSCH
INSTALLATIONSANLEITUNG

NEDERLANDS
INSTALLATIEHANDLEIDING

FRANÇAIS
NOTICE D'INSTALLATION

SVENSKA - INNEHÅLL	
FÖRE INSTALLATION	2
Delar	2
Krav för installation	2
Verktyg för installation	2
Planering av installation.....	2
INSTALLATION	4
Installation av bastuaggregat	4
Extern ON/OFF-brytare (tillval).....	6
Dörrkontakt (tillval).....	6
ANSLUTNING/KOPPLINGSSCHEMA	7
Beskrivning av kablage/modularkontakter	8
EGENKONTROLL AV INSTALLATION	8

ENGLISH - TABLE OF CONTENTS	
PRIOR TO INSTALLATION	10
Parts.....	10
Installation requirements	10
Installation tools.....	10
Installation planning.....	10
INSTALLATION	12
Sauna heater installation	12
External ON/OFF switch (option).....	14
Door contact (option).....	14
CONNECTION/WIRING DIAGRAM	15
Description of cabling/modular contacts	16
SELF-INSPECTION OF THE INSTALLATION	16

DEUTSCH - INHALTSVERZEICHNIS	
VOR DER INSTALLATION	18
Teile.....	18
Installationsanforderungen	18
Installationswerkzeuge	18
Installationsplanung.....	18
INSTALLATION	20
Installation der Saunaheizung.....	20
Externer EIN/AUS-Schalter (optional)	22
Türkontakt (optional).....	22
ANSCHLUSSDIAGRAMM/SCHALTPLAN	23
Beschreibung der Verkabelung/Modularkontakte.....	24
EIGENSPEKTION DER INSTALLATION	24

FRANÇAIS - SOMMAIRE	
AVANT L'INSTALLATION	26
Pièces	26
Règles d'installation.....	26
Outils d'installation.....	26
Planification de l'installation.....	26
INSTALLATION	28
Installation du poêle de sauna	28
Interrupteur M/A extérieur (option).....	30
Contacteur de porte (option).....	30
SCHÉMA DE RACCORDEMENT/BRANCHEMENT	31
Description des câblages/prises modulaires.....	32
AUTOCONTRÔLE DE L'INSTALLATION	32

РУССКИЙ - СОДЕРЖАНИЕ	
ПЕРЕД УСТАНОВКОЙ	34
Компоненты	34
Требования к установке:.....	34
Инструменты для установки	34
Планирование установки	34
УСТАНОВКА	36
Установка нагревателя сауны:	36
Внешний выключатель (опционально).....	38
Дверной контакт (опционально)	38
ПОДКЛЮЧЕНИЕ/СХЕМА СОЕДИНЕНИЙ	39
Описание кабельных/модульных контактов.....	40
САМОСТОЯТЕЛЬНАЯ ПРОВЕРКА ПРАВИЛЬНОСТИ УСТАНОВКИ	40

POLSKI - SPIS TREŚCI	
PRZED MONTAŻEM	42
Części	42
Wymagania montażowe	42
Narzędzia montażowe	42
Planowanie montażu	42
INSTALACJA	44
Montaż pieca saunowego	44
Wyłącznik zewnętrzny (opcjonalny).....	46
Styk drzwiowy (opcjonalny)	46
SCHEMAT POŁĄCZEŃ I OKABLOWANIA	47
Opis okablowania/styków modularnych	48
PRZEGLĄD INSTALACJI WE WŁASNYM ZAKRESIE	48

NEDERLANDS - INHOUD	
VOORAFGAANDE AAN DE INSTALLATIE	50
Onderdelen	50
Installatievereisten.....	50
Installatiegereedschappen.....	50
Vorbereiden van de installatie	50
INSTALLATIE	52
Installatie van de saunakachel.....	52
Externe AAN/UIT-schakelaar (optie).....	54
Deurcontact (optie).....	54
AANSLUIT- EN BEDRADINGSSCHEMA	55
Beschrijving van de bekabeling en modulaire contacten	56
ZELFINSPECTIE VAN DE INSTALLATIE	56

Måttuppgifter	57
Dimensions	57
Abmessungen	57
Indication des dimensions	57
Размеры	57
Wymiary	57
Aangegeven maten	57



VARNING!

- **Felaktig ventilation eller felaktig placering av aggregat kan under vissa betingelser medföra torrdestillation med risk för brand!**
- **Otillräcklig isolering av basturummet kan medföra risk för brand!**
- **Användning av felaktiga material i basturum, som t.ex. spånplatta, gips o.s.v. kan medföra risk för brand!**
- **Anslutning av aggregatet skall utföras av behörig elektriker enligt gällande föreskrifter!**
- **Det är ej tillåtet att montera mer än ett bastuaggregat i samma basturum.**
- **Utluftsentil skall ej mynna ut i det fria. Detta kan påverka aggregatets temperaturskydd då ventilationsriktningen kan bli omvänd.**
- **Eventuellt tomrum ovanför bastutaket får ej vara helt inneslutet, utan måste ha minst ett ventilhål på samma vägg som bastudörren!**
- **Se alltid till att aggregatet ansluts med rätt huvudspänning/fasspänning!**
- **Personer med nedsatt fysisk eller psykisk prestationsförmåga, handikapp, eller liten erfarenhet av eller kunskap om utrustningens användning (t.ex. barn), får endast använda utrustningen under uppsikt av eller enligt instruktioner från den person som ansvarar för deras säkerhet!**
- **Beröring av aggregatets ovanliggande ger brännskador. Tylö rekommenderar att aggregatskydd alltid används.**
- **Se till att barn inte leker nära aggregatet!**
- **Bastubad kan vara påfrestande för personer med svag hälsa. Rådgör med läkare.**
- **Doftessenser etc kan innebära risk för antändning om de hålls utspädda på stenmagasinet.**
- **Övertäckning av bastuaggregatet medför brandfara.**
- **Doftessenser etc. kan innebära risk för antändning om de hålls utspädda på stenmagasinet!**
- **Om man håller vatten i luftfuktaren efter att den är upphettad finns det en stor risk att kokande vatten skvätter ut mot de badande. Det är inte lämpligt att stå framför eller sitta på laven framför aggregat om vatten hålls luftfuktaren, då hett vatten kan skvätta ut ganska kraftfullt.**
- **Om stenmagasinet sätts igen med grus och småsten kan rörelementen ta skada till följd av överhettning då luftgenomströmningen inte blir tillräcklig.**
- **Basturummet skall inspekteras innan en omstart av aggregatet sker**
- **Basturummet skall inspekteras innan aggregatet ställs i standby-läge för en fördröjd start**
- **Termostatgivaren måste installeras så att den inte påverkas av inkommande luft**
- **Bastudörren är utrustad med en brytare som bryter standby-läget om dörren öppnas när standby-läget är aktiverat via fjärrstyrningssystemet**
- **Möjlighet för fränkoppling måste finnas i den fasta installationen enligt gällande regler**
- **Denna apparat kan användas av barn som är 8 år och äldre och av personer med nedsatt kapacitet, förutsatt att de har fått instruktioner och/eller tillsyn när det gäller säker användning av apparaten och att de förstår de potentiella riskerna**
- **Låt inte barn leka med produkten**
- **Barn får inte utföra rengöring eller underhåll av apparaten utan uppsikt**

2 FÖRE INSTALLATION

Delar

Kontrollera att följande delar finns med i emballaget:

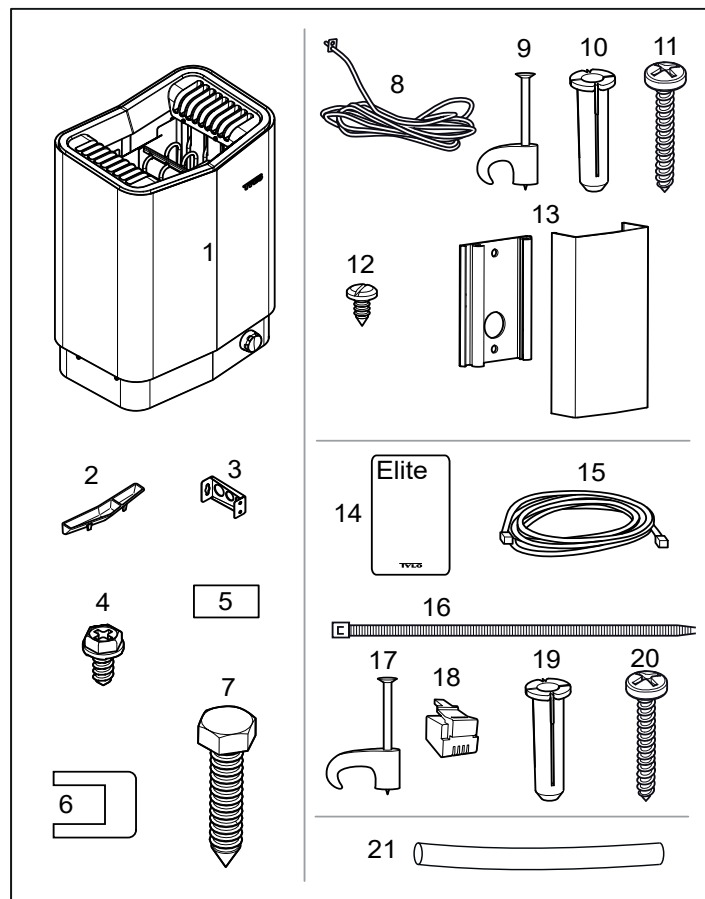


Fig 1: Bastuaggregatets/manöverpanelens delar

1. Bastuaggregat
2. Örtskål/luftfuktare
3. Konsol x 4 st
4. Låsskruv B8x9,5 x 1 st
5. Varningsetikett på tio språk
6. Överkopplingsbleck x 3 st
7. Konsolskruvar x 4 st
8. NTC Sensor, kabellängd 4 m
9. Clips TC (3-5) x 10 st
10. Plastplugg 25x5 x 2 st
11. Skruv B6x25 x 2 st
12. Skruv B4x6,5 x1 st
13. Sensorkåpa
14. Manöverpanel
15. Kabel mellan aggregat och manöverpanel, RJ10 4P4C, kabellängd 5 m x 1 st
16. Buntband
17. Clips C3x5 x 10 st
18. Modularplugg 4, 4/4RJ10 x 2 st
19. Plastplugg 25x5 x 3 st
20. Skruv B6x25 x 3 st
21. Skyddsslang Ø14x150 mm x 3 st, för RJ10 kablar (sensor, manöverpanel, dörrkontakt)

Kontakta återförsäljare om någon del saknas.

Manöverpanel Elite medföljer Sense Elite.
Se separata anvisningar.

Krav för installation

För säker användning av aggregatet, kontrollera att följande krav tillgodoses:

- Kabel (EKK) eller elrör (Fk) för anslutning av aggregatet dras på utsidan av värmeisoleringen.
- Kabeldragningarna ska vara korrekt utförda (se Avsnittet Anslutning/kopplingschema, sidan 7).
- Säkringens storlek (A) och strömkabelns storlek (mm²) ska passa aggregatet (se Avsnittet Anslutning/kopplingschema, sidan 7).
- Ventilation av bastu ska utföras enligt instruktioner i denna manual (se Avsnittet Inluftsventilens placering, sidan 4, Avsnittet Utlufsventilens placering, sidan 4).
- Placering av bastuaggregat, manöverpanel och sensor ska ske enligt instruktionerna i denna manual.
- Aggregatets effekt (kW) ska vara anpassat till bastuns volym (m³) (se Tabell 1, sidan 2). Minimivolymen får inte underskrivas och maximivolymen får inte överskrivas.



NOTERA! En murad stenvägg utan värmeisolering ökar föruppvärmningstiden. Varje kvadratmeter av putsad tak- eller väggyta motsvarar ett tillägg på 1,2–2 m³ till bastuns volym.

Tabell 1: Effekt och bastuvolym

Effekt kW	Bastuvolym min/max m ³
6,6	4-8
8	6-12



FARA! Felaktig ventilation eller felaktig placering av aggregat kan under vissa betingelser medföra torrdestillation med risk för brand!



FARA! Otillräcklig isolering av basturummet kan medföra risk för brand!



FARA! Användning av felaktiga material i basturum, som t.ex. spånplatta, gips o.s.v. kan medföra risk för brand!



FARA! Anslutning av aggregatet skall utföras av behörig elektriker enligt gällande föreskrifter!

Verktyg för installation

Följande verktyg/material behövs för montering/anslutning:

- vattenpass,
- skiftnyckel,
- bormaskin,
- skruvmejslar.

Planering av installation

Innan du påbörjar monteringen av bastuaggregatet bör du:

- Planera bastuaggregatets placering (se Avsnittet Aggregatets placering - normalmontage, sidan 3).
- Planera manöverpanelens placering (se medföljande anvisning för manöverpanel för tillåten placering).
- Planera sensors placering (se Fig 3, sidan 3 samt Fig 5, sidan 3).
- Placera inluftsventilen (se Avsnittet Inluftsventilens placering, sidan 4).
- Placera utluftsventilen (se Avsnittet Utlufsventilens placering, sidan 4).
- Planera elinstallationen (se Avsnittet Anslutning/kopplingschema, sidan 7).

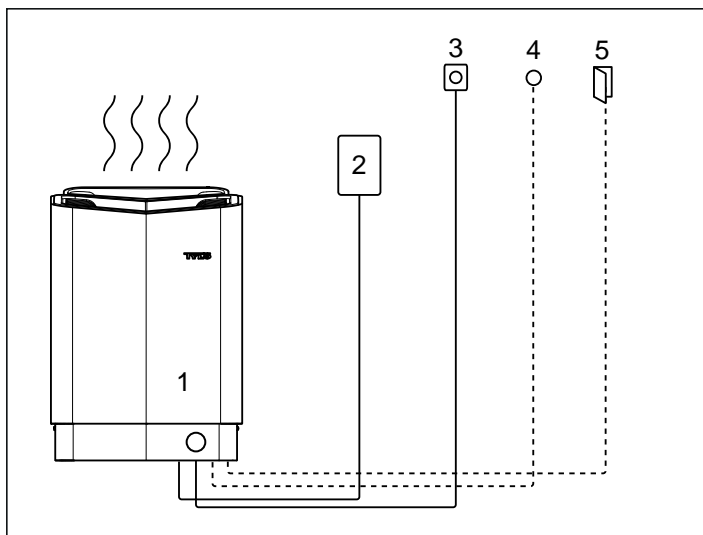


Fig 2: Schematisk översikt av installation

1. Bastuaggregat
2. Manöverpanel
3. Sensor
4. Extern on/off-brytare (tillval, dörrkontakt krävs för funktion)
5. Dörrkontakt (tillval)

Aggregatets placering - normalmontage



FARA! Det är ej tillåtet att montera mer än ett bastuaggregat i samma basturum.

Placera bastuaggregatet:

- på samma vägg som dörren (endast i undantagsfall på sidoväggen, men då mycket nära dörrväggen). Aggregatet kan också placeras i nisch (se Fig 5).
- på säkert avstånd till golvet, sidoväggar och inredning (se Fig 3).

Placera sensorn enligt bilden (se Fig 3).

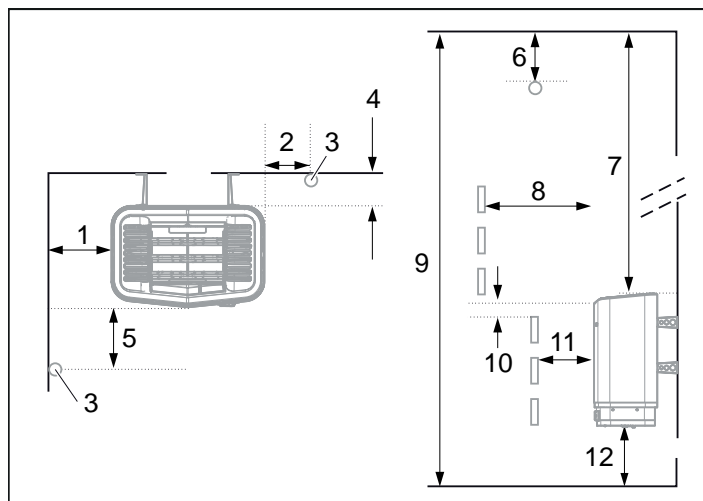


Fig 3: Placering av bastuaggregatet - normalmontage

1. Minsta avstånd till sidovägg: 110 mm
2. Sensorns placering alt 1: 300 mm från aggregat
3. Sensorn
4. Max 1000 mm
5. Sensorns placering alt 2: 300 mm från aggregatets front
6. Sensorns placering: 150 mm från tak
7. Minsta avstånd till tak: 1030 mm
8. Minsta avstånd till inredning: 100 mm
9. Minsta takhöjd: 1900 mm
10. Minsta avstånd: 20 mm
11. Minsta avstånd till inredning: 30 mm
12. Avstånd till golv: 100-270 mm, (med ben: 100 mm)

Om väggen på vilken sensorn ska installeras är gjord av mycket värmeabsorberande material (t.ex. betong, tegel m.m.) eller om väggen är gjord av härdats glas, kan sensorn placeras i taket med avstånd från aggregatet enligt Fig 4.

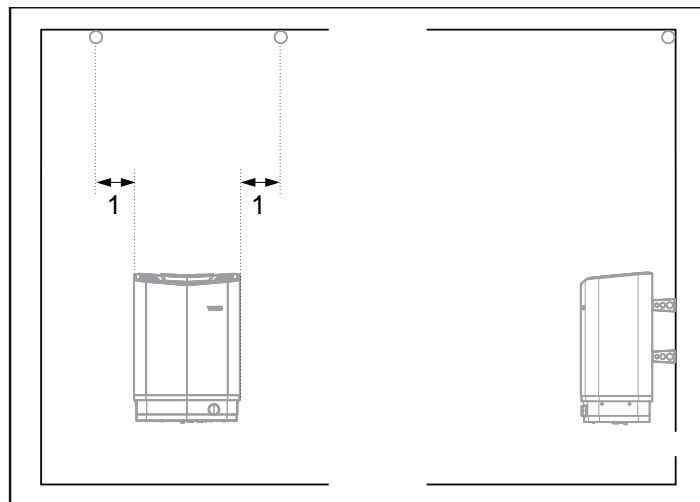


Fig 4: Takmontering av sensorn på aggregatets mittlinje både framifrån och från sidan

1. 300 mm

Aggregatets placering - nischmontage

För att placera bastuaggregatet i nisch:

1. Placera aggregatet på säkert avstånd till golv, sidovägg och inredning (se Fig 5).
2. Placera sensorn enligt bilden (se Fig 5).

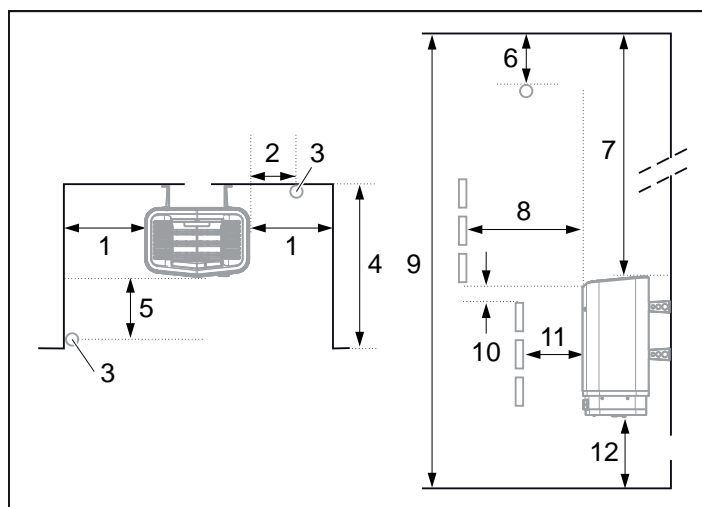


Fig 5: Placering av bastuaggregat - nischmontage

1. Minsta avstånd till sidovägg: 110 mm
2. Sensorns placering alt 1: 300 mm från aggregat
3. Sensorn
4. Max 1000 mm
5. Sensorns placering alt 2: 300 mm från aggregatets front
6. Sensorns placering: 150 mm från tak
7. Minsta avstånd till tak: 1030 mm
8. Minsta avstånd till inredning: 100 mm
9. Minsta takhöjd: 1900 mm
10. Minsta avstånd: 20 mm
11. Minsta avstånd till inredning: 30 mm
12. Avstånd till golv: 100-270 mm, (med ben: 100 mm)

Manöverpanelens placering

Manöverpanelen skall placeras med hänsyn till säkerhetsavstånd.

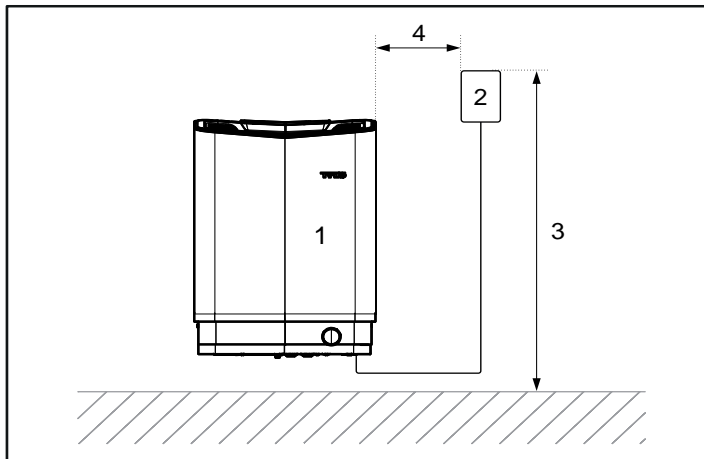


Fig 6: Säkerhetsavstånd manöverpanel

1. Aggregat
2. Manöverpanel
3. Max 900 mm
4. Min 300 mm

Inluftsventilens placering

Placera inluftsventilen rakt genom väggen mitt under aggregatet. Ventilstorlek för en familjebastu ca. 125 cm². Dörrens luftcirkulation skall samarbeta med varmluften från aggregatet.

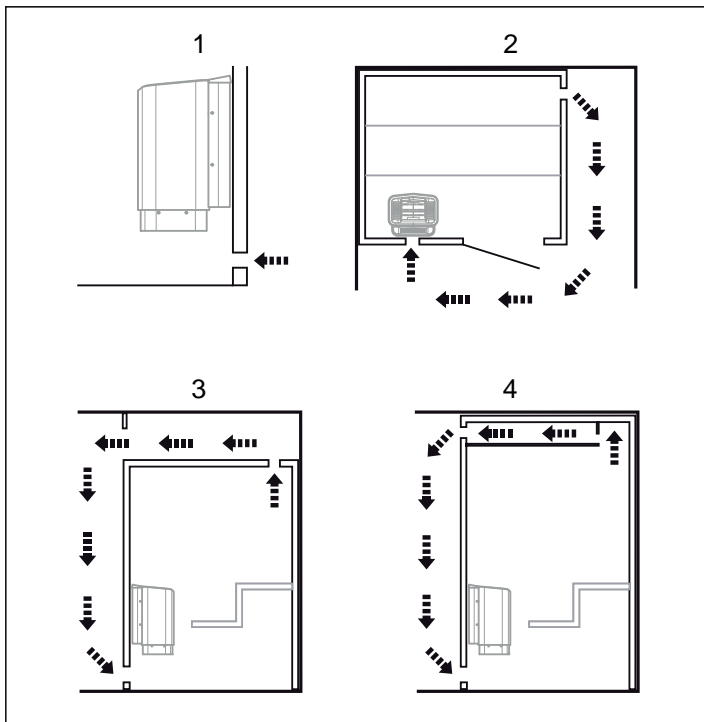


Fig 7: In- och utluftsventilens placering

1. Inluftsventilens placering.
2. Utlufsventilens placering genom bastuvägg.
3. Utlufsventilens placering genom tomrum.
4. Utlufsventilens placering via trumma.

Utlufsventilens placering



FARA! Utlufsventil skall ej mynna ut i det fria. Detta kan påverka aggregatets temperaturskydd då ventilationsriktningen kan bli omvänd.



FARA! Eventuellt tomrum ovanför bastutaket får ej vara helt inneslutet, utan måste ha minst ett ventilhål på samma vägg som bastudörren!

Placera utluftsventilen:

- med maximalt avstånd till inluftsventilen, t.ex. i diagonal (se Fig 7).
- högt på väggen eller i taket (se Fig 7).
- så att den utmynnar till det utrymme som dörr och inluftsventilmynnar till.

Utlufsventilen ska ha samma area som inluftsventilen.

Tillse att utluftsventilen är öppen.

Mekanisk ventilation rekommenderas ej p.g.a. risk för felaktig luftväxling som kan påverka aggregatets temperaturskydd negativt.

INSTALLATION

Installation av bastuaggregat

Förberedelserna för installation görs enklast när aggregatet ligger ner.

För att installera aggregatet:

1. Lägg aggregatet med fronten upp.
2. Lossa skruvarna och öppna luckan (se Fig 8).

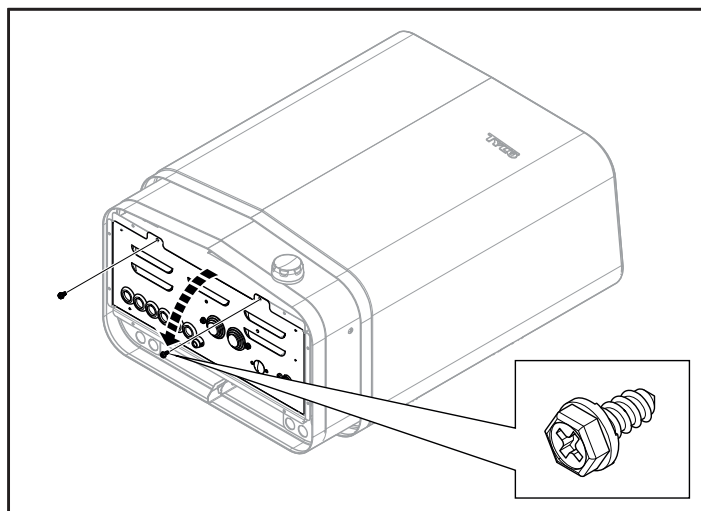


Fig 8: Öppna/stänga luckan



WARNING! Se alltid till att aggregatet ansluts med rätt huvudspänning/fasspänning!

Aggregatet ansluts med vanlig standardledning (Fk eller EKK), godkänd för fast installation. Eventuell enkelledare (Fk) skyddas i elrör (VP) fram till aggregatet.

3. Anslut elkabeln (1) i plint (2) (se Fig 9) enligt kopplingschema (se Avsnittet Anslutning/kopplingschema, sidan 7).

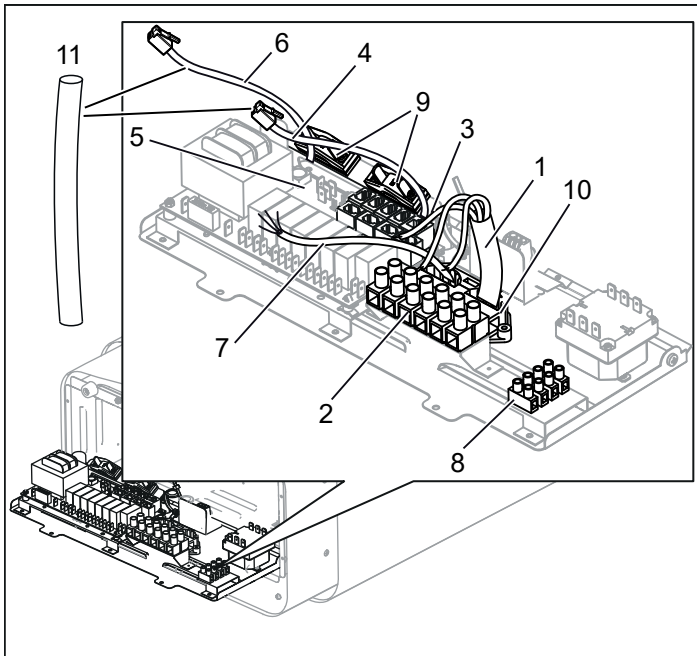


Fig 9: Kretskortet

- | | |
|---|---|
| 1. Elkabel | 6. Sensorns kabel |
| 2. Plint för inkoppling av elkabel | 7. Eventuell belysningskabel |
| 3. Kabelgenomföring (x6) | 8. Plint för eventuell inkoppling av belysning |
| 4. Manöverpanelens kabel | 9. Dragavlastning för kablar till modularkontakter (x2) |
| 5. Modularkontakter för inkoppling av manöverpanel, sensor etc. | 10. Dragavlastning för elkabel |
| | 11. Skyddsslang för RJ10 kablar |
- Dra kablar för manöverpanel och temperatursensor genom kabelgenomföringarna (3). Anslut manöverpanelens kabel (4) i en av de fyra RS485-kontakterna (position 6-9) (5) (se Fig 9) enligt kopplingsschema (se Avsnittet Anslutning/kopplingsschema, sidan 7).
 - Anslut sensorns kabel (6) till NTC-kontakten på kretskortet (position 1) (5) (se Avsnittet Anslutning/kopplingsschema, sidan 5) enligt kopplingsschema (se Avsnittet Anslutning/kopplingsschema, sidan 7).
 - Anslut eventuell kabel till belysning (7) se Fig 9, till plint (8) enligt kopplingsschema Fig 17, sidan 7.
 - Stäng luckan och skruva i skruvarna (se Fig 8, sidan 4).



OBS! Om alla baksidans skruvar lossas samtidigt kan baksidans plåt lossna. Montera därför de fyra konsolerna en i taget på aggregatet.

- Lossa de två första skruvarna på aggregatets baksida och skruva fast en av de fyra konsolerna. Upprepa proceduren tills alla konsolerna sitter på plats se Fig 10.

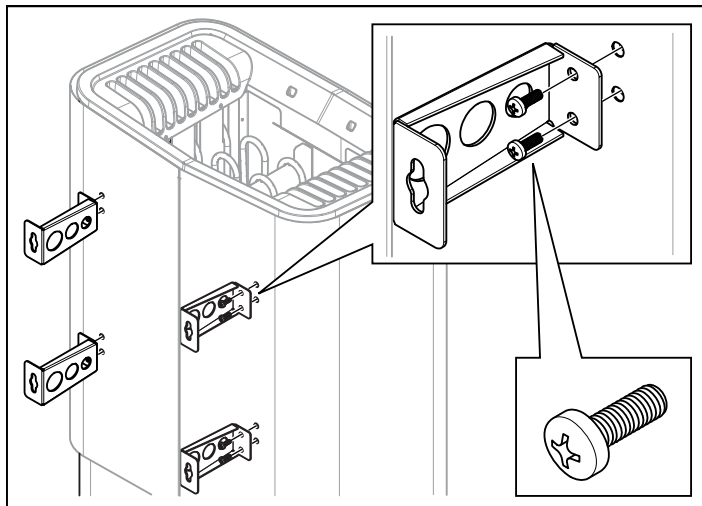


Fig 10: Montera konsolerna på aggregatet

- Placera konsolskruvarna enligt måttsättning se Fig 11.

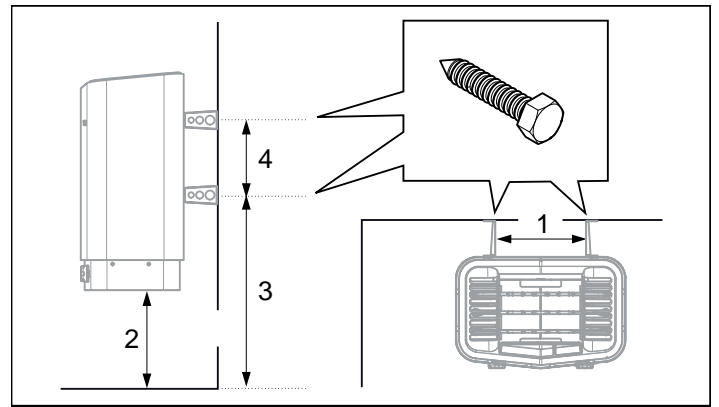


Fig 11: Måttsättning

- 262 mm
- 270 mm
- 532 mm
- 206 mm

- Montera örtskål/luftfuktare (se Fig 12).

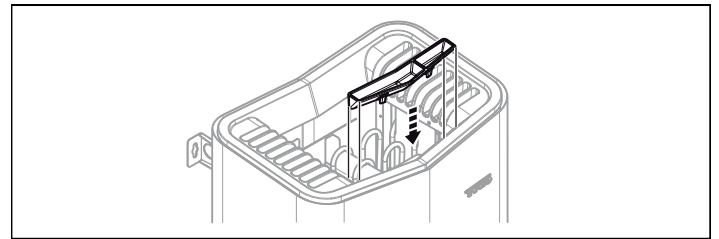


Fig 12: Montering av doftbehållare/luftfuktare

- Häng upp aggregatet på skruvarna se Fig 13.

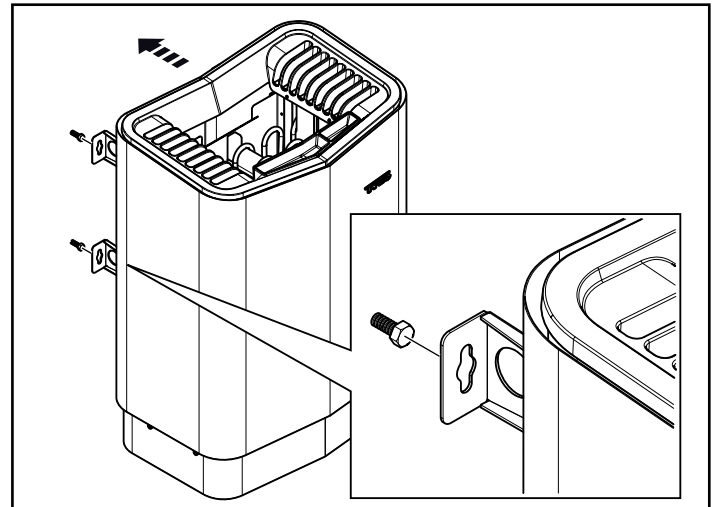


Fig 13: Häng upp aggregatet

- Lås aggregatet på plats med låsskruven se Fig 14.

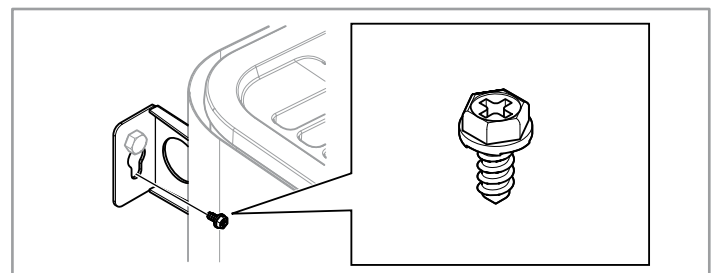


Fig 14: Konsolens låsskruv

- Montera sensorn på väggen se Fig 15. Termistorledningen kan även dras igenom väggen. Täta eventuella hål i väggen bakom sensorn, se Fig 16, sidan 6 Termistorledningen kan förlängas utanför bastun med svagströmsledning (2-ledare).

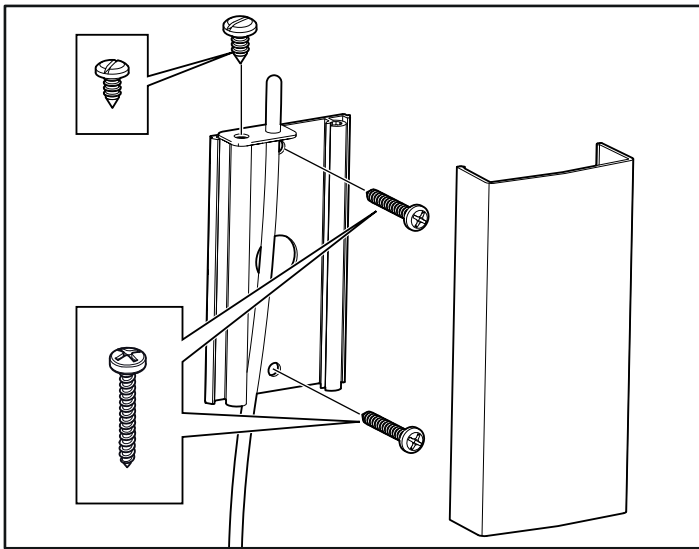


Fig 15: Montering av sensorn

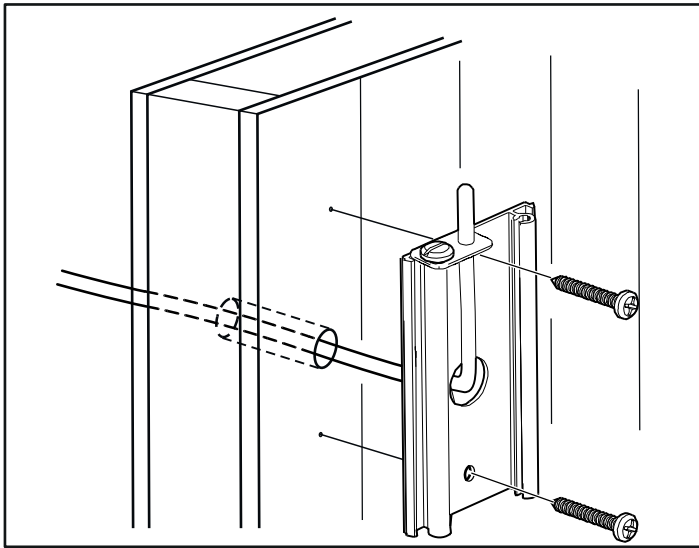


Fig 16: Ledningsdragnig genom vägg.

Ovanliga spänningar/fas-tal

Vid inkoppling till spänningar eller fas-tal, som inte anges i kopplingschema Fig 17, kontakta Tylö kundservice.

Extern ON/OFF-brytare (tillval)

Den externa ON/OFF-brytaren placeras på valfri plats utanför bastun, dock inte för långt ifrån bastuaggregatet så att det orsakar spänningsfall i kabel. Spänningsfall påverkar indikationsled för aggregatets status ifall sådan finns inbyggd och inkopplad i brytare. För mer information, se instruktioner som medföljer manöverpanelen.

Dörrkontakt (tillval)

Dörrkontakt är ett krav för att kunna använda Elite-panelens kalenderfunktion samt fjärrstyra bastun via externbrytare, mobilapplikation eller PC-applikation.

Se instruktioner som medföljer manöverpanelen.

ANSLUTNING/KOPPLINGSSCHEMA

TAB	400-415 V 3N~/3~ (C)		200-208 V 3~ (B)		230-240 V 3~ (B)		200-208 V~ (A)		230-240 V~ (A)	
Effekt kW	Strömstyrka amp	Ledningsarea mm ²	Strömstyrka amp	Ledningsarea mm ²	Strömstyrka amp	Ledningsarea mm ²	Strömstyrka amp	Ledningsarea mm ²	Strömstyrka amp	Ledningsarea mm ²
6,6	10	1,5	19	4	17	4	33	10	29	10
8	12	2,5	23	4	20	4	40	16	35	10

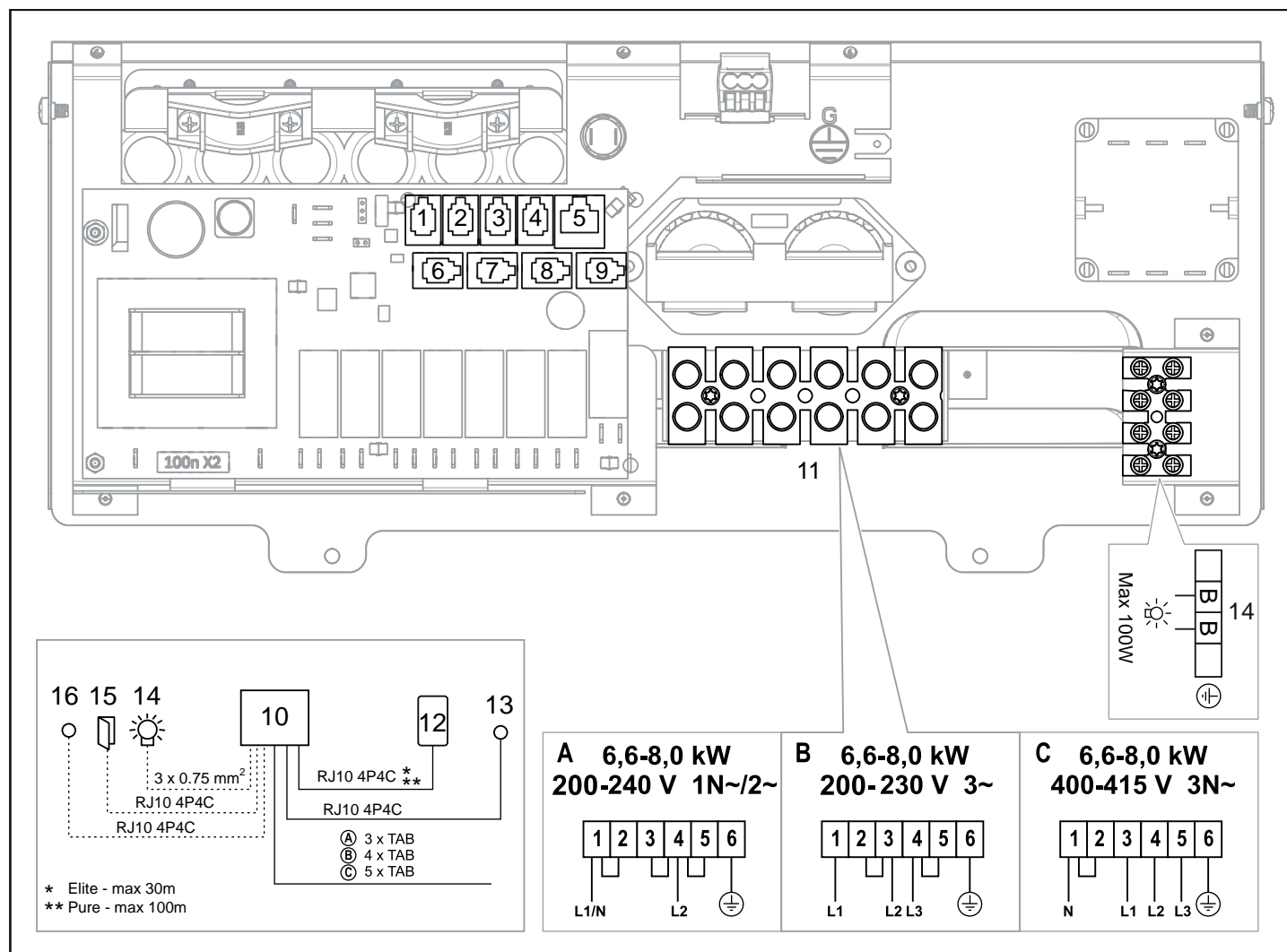


Fig 17: Kopplingschema

- | | |
|--|---|
| <ol style="list-style-type: none"> 1. NTC Sensor 2. Ext switch (Extern brytare) 3. Door switch (Dörrkontakt) 4. SEC/NTC Sensor (tillval) 5. Addon (tillval) 6. RS485 manöverpaneler 7. RS485 manöverpaneler 8. RS485 manöverpaneler 9. RS485 manöverpaneler | <ol style="list-style-type: none"> 10. Aggregat 11. Plint för inkoppling av elkabel 12. Manöverpanel (ansluts till pos 6-9) 13. Sensor (ansluts till NTC pos 1) 13. Fukt- och tempsensor (ansluts till pos 6-9) 14. Belysning / plint för inkoppling av belysning 15. Dörrkontakt (tillval) 16. Externbrytare (tillval) |
|--|---|

Beskrivning av kablage/modularkontakter

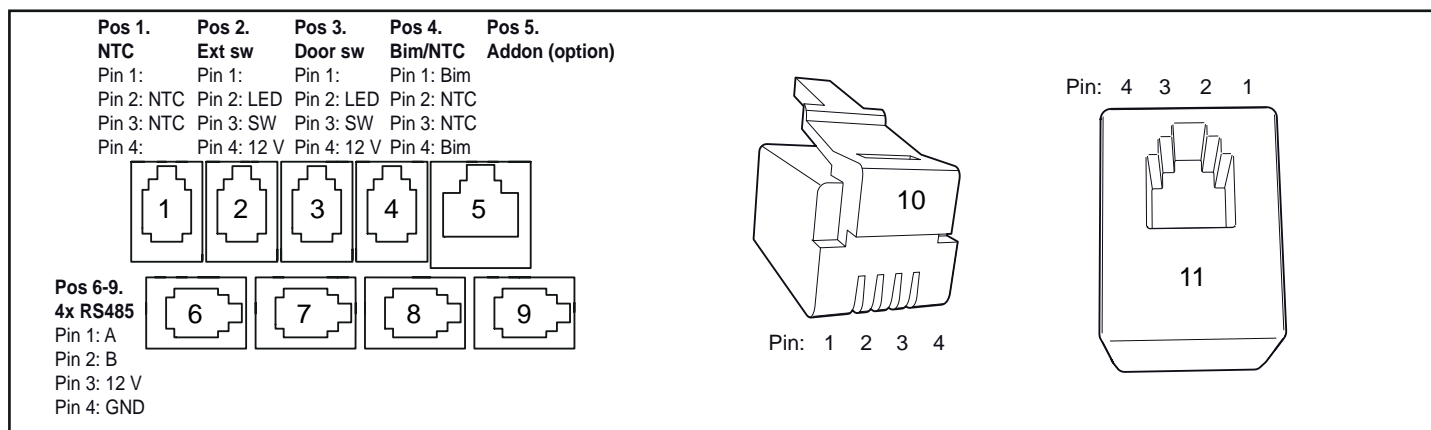


Fig 19: Modularkontakter beskrivning (Pos 1-4 och 6-9: RJ10, Pos 5: RJ45)

1. NTC Sensor
2. Ext switch
3. Door switch
4. SEC/NTC Sensor
5. Addon (tillval)
6. RS485 manöverpaneler
7. RS485 manöverpaneler
8. RS485 manöverpaneler
9. RS485 manöverpaneler
10. Modularplugg (RJ10)
11. Modularkontakt (RJ10)

Tabell 3: Inkoppling av komponenter i modularkontakter (max kabelarea till RJ10: 0,90 mm / 0,20 mm², AWG24)

Inkoppling av	Pos	Pin	Anmärkning
Tempsensor (10kohm)	1	2-3	Skall vara av modell NTC. Kan även kopplas in på Pos. 4.
Externbrytare utan ledindikering	2	3-4	Både konstant- eller impuls slutning fungerar.
Externbrytare med ledindikering	2	2-3-4	12VDC (max 40mA). Tylö externbrytare artikelnr: 9090 8045.
Dörrkontakt utan larm för dörrstatus	3	3-4	Av modell NO (Normally Open). Tylö dörrkontakt artikelnr: 9090 8035.
Dörrkontakt med larm för dörrstatus	3	2-3-4	12VDC (max 40mA)
<i>Kombinerad temp skydd/tempsensor. Används endast vid vissa aggregatmodeller.</i>			
Temp skydd 130°	4	1-4	Bimetall
Tempsensor (10kohm)	4	2-3	Skall vara av modell NTC.
Addon (tillval)	5	1-8	Ethernet kabel RJ45 (EIA/TIA 568B)



NOTERA! Vid ändring av modularkablage, t. ex. förkortning av ledning, krävs en crimptång.

EGENKONTROLL AV INSTALLATION

För att kontrollera installationen:

1. Slå på huvudspänning till aggregat från elcentral.
2. Försäkra dig om att manöverpanelen lyser .
3. Starta aggregatet (se Bruksanvisning).
4. Kontrollera att alla de tre rörelementen går igång (blir röda).

Denna bruksanvisning bör sparas!

Vid eventuella problem, kontakta inköpsstället.

© Eftertryck, helt eller delvis, är förbjudet utan Tylös skriftliga tillstånd. Rätt till ändringar i material, konstruktion och design förbehålls.



WARNING!

- **Poor ventilation or heater positioning may lead to dry distillation, posing a fire risk under certain circumstances!**
- **Insufficient insulation of the sauna cabin may pose a fire risk!**
- **Use of the wrong materials in the sauna cabin, such as particle board, drywall, etc., may pose a fire risk!**
- **The heater must be connected by a qualified electrician pursuant to applicable regulations!**
- **No more than one heater may be installed in the same sauna cabin.**
- **The air exhaust vent must not lead outdoors. This could cause the ventilation direction to be reversed, which may negatively affect the heater temperature cut-out.**
- **Any gap above the sauna ceiling should not be sealed without leaving at least one vent hole on the same wall as the sauna door!**
- **Always check that the heater is connected to the correct main/phase voltage!**
- **Anyone with a mental or physical disability or little experience or knowledge of how to use the equipment (e.g. children) must be instructed or supervised by someone responsible for their safety.**
- **Touching the upper parts of the heater may cause burn injuries. Tylö recommends always using the heater screen.**
- **Never allow children to play near the heater!**
- **Saunas are not recommended for people in poor health. Please consult a doctor.**
- **Fragrant essences and similar products may ignite, if poured directly onto the stones.**
- **Covering the heater may cause a fire.**
- **Fragrant essences etc. may ignite if poured directly onto the stones.**
- **Do not pour water into the fragrance holder once it has been heated up, as this can cause boiling water to splash on the sauna occupants. Do not stand or sit in front of the heater while water is being poured into the fragrance holder, as hot water can spray out suddenly.**
- **If the stone compartment fills up with gravel and small stones, the tubular element can be damaged as a result of overheating, as air flow will be insufficient.**
- **The sauna room or cabin is to be inspected before either restarting the timer or by switching on the appliance by a separate remote-control system**
- **The sauna room or cabin is to be inspected before setting the appliance to a standby mode for a delayed start**
- **Thermostat sensors have to be installed so that they are not influenced by incoming air**
- **The door of the sauna room or cabin is fitted with an interlock such that the stand-by mode setting for remote operation is disabled if the sauna door or cabin door is opened when the stand-by mode setting for remote operation is set**
- **Means for disconnection must be incorporated in the fixed wiring in accordance with the wiring rules**
- **This appliance can be used by children aged from 8 years and above and persons with reduced physical, sensory or mental capabilities or lack of experience and knowledge if they have been given supervision or instruction concerning use of the appliance in a safe way and understand the hazards involved**
- **Children shall not play with the appliance**
- **Cleaning and user maintenance shall not be made by children without supervision**

PRIOR TO INSTALLATION

Parts

Check that the following parts are included in the packaging:

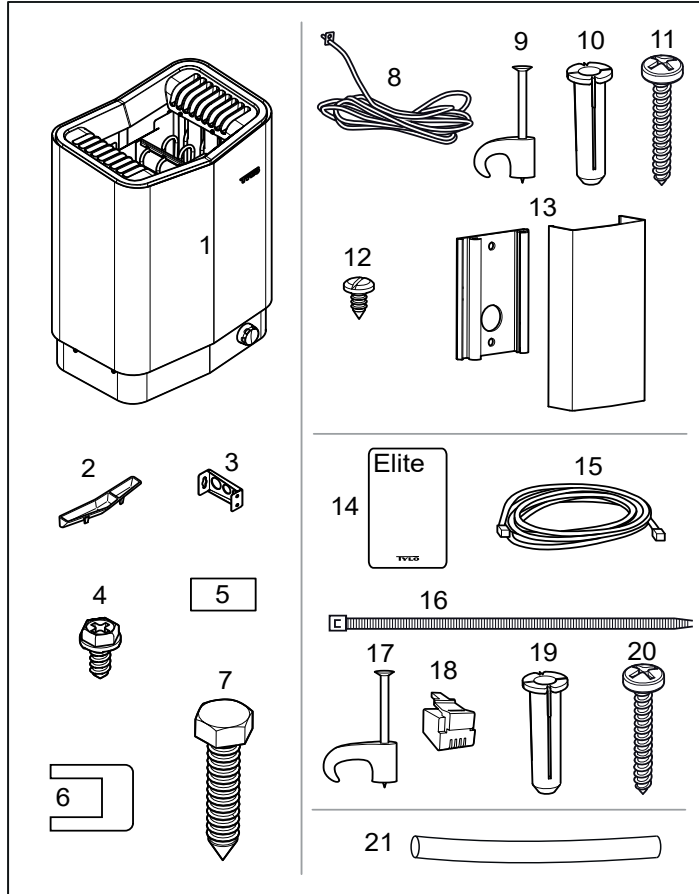


Figure 1: Sauna heater/control panel parts

1. Sauna heater
2. Herb bowl/air humidifier
3. Brackets x 4
4. Lock screw B8x9.5 x 1
5. Warning sticker in ten languages
6. Connectors x 3
7. Bracket screws x 4
8. NTC Sensor, cable length 4 m
9. Clips TC (3-5) x 10 pieces
10. Plastic plugs 25x5 x 2 pieces
11. Screws RXS/A2 PHIL B6x25 x 2 pieces
12. Screw B4x6,5 x 1 piece
13. Sensor cover
14. Control panel
15. Cable between heater and control panel, RJ10 4P4C, cable length 5 m x 1 pce
16. Cable tie
17. Clips C3x5 x 10 pieces
18. Modular plug 4, 4/4RJ10 x 2
19. Plastic plugs 25x5 x 3 pcs
20. Screws B6x25 x 3 pcs
21. Protection hose Ø14x150 mm x 3 pcs, for RJ10 cables (sensor, control panel, door switch)

Contact your dealer if anything is missing.

Control panel Elite is supplied with Sense Elite.
See separate guides.

Installation requirements

To ensure safe use of the heater, check that the following criteria are met:

- Cable (EKK) or electrical ducting (Fk) for connecting the heater must be run on the outside of the heat insulation.
- The cables must be run correctly (see the Connection/wiring diagram section, page 15).
- The fuse size (A) and the power cable size (mm²) must be suitable for the heater (see the Connection/wiring diagram section, page 15).
- The sauna ventilation must comply with the instructions in this manual (see the Air intake valve positioning section, page 12, the Air exhaust valve positioning section, page 12).
- The position of the sauna heater, control panel and sensors must comply with the instructions in this manual.
- The heater's output (kW) must be adapted to the sauna's volume (m³) (see Table 1, page 10). The minimum and maximum volumes must not be exceeded.



NOTE! A brick wall without heat insulation increases the warm-up time. Each square meter of plastered ceiling or wall surface equals an additional 1.2–2 m³ of sauna volume.

Table 1: Output and sauna volume

Output kW	Sauna volume min./max. m ³
6,6	4-8
8	6-12



DANGER! Poor ventilation or heater positioning may lead to dry distillation, posing a fire risk under certain circumstances!



DANGER! Insufficient insulation of the sauna cabin may pose a fire risk!



DANGER! Use of the wrong materials in the sauna cabin, such as particle board, drywall, etc., may pose a fire risk!



DANGER! The heater must be connected by a qualified electrician pursuant to applicable regulations!

Installation tools

The following tools and materials are needed for installation and connection:

- water level,
- adjustable spanner,
- electric drill,
- screwdrivers.

Installation planning

Before starting to install your sauna heater:

- Plan the sauna heater positioning (see the Heater positioning - normal installation section, page 11).
- Plan the control panel positioning (see the attached instructions for the control panel for allowable positioning).
- Plan the sensor positioning (see Figure 3, page 11 and Figure 5, page 11).
- Position the air intake vent (see the Air intake vent positioning section, page 12).
- Position the air exhaust vent (see the Air exhaust vent positioning section, page 12).
- Plan the electrical installation (see the Connection/wiring diagram section, page 15).

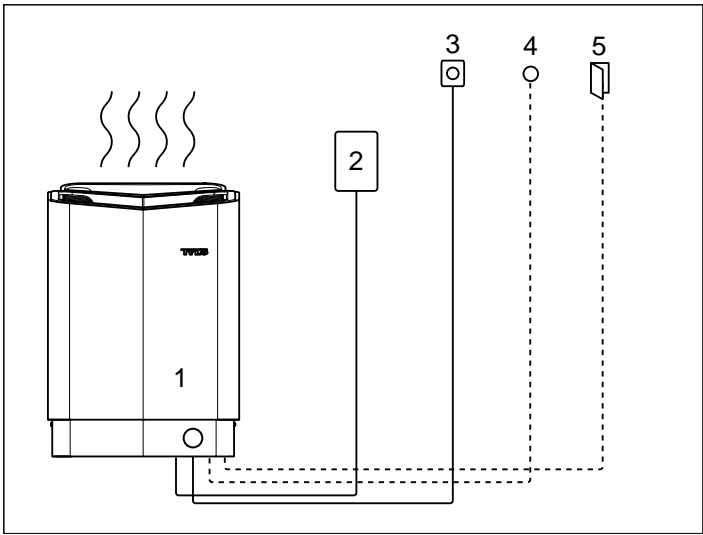


Figure 2: Schematic diagram of installation

- 1. Sauna heater
- 2. Control panel
- 3. Sensor
- 4. External on/off switch (option, door contact needed for function)
- 5. Door contact (option)

Positioning the heater - normal installation

! DANGER! No more than one heater may be installed in the same sauna cabin.

Position the sauna heater:

- on the same wall as the door (or the side wall if very close to the door wall). The heater may also be placed in a recess (see Figure 5).
- Position the heater at a safe distance from the floor, side walls and interior fittings (see Figure 3).

Position the sensor according to the picture (see Figure 3).

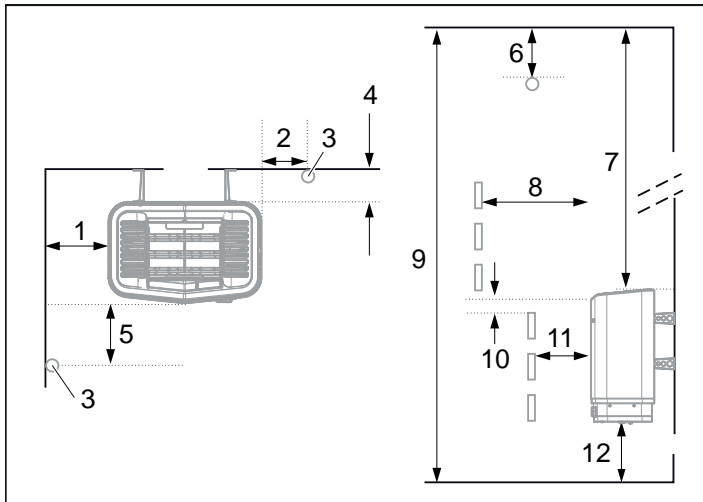


Figure 3: Positioning the heater - normal installation

- 1. Minimum distance from side wall: 110 mm
- 2. Sensor position alt 1: 300 mm from heater
- 3. Sensor
- 4. Minimum distance from back wall (with legs): 95 mm
- 5. Sensor position alt 2: 300 mm from heater front
- 6. Sensor position: 150 mm from ceiling
- 7. Minimum distance from ceiling: 1030 mm
- 8. Minimum distance from interior fittings: 100 mm
- 9. Minimum ceiling height: 1900 mm
- 10. Minimum distance: 20 mm
- 11. Minimum distance from interior fittings: 30 mm
- 12. Distance from floor: 100-270 mm (with legs: 100 mm)

If the wall on which the sensor is to be installed is made of highly heat-absorbing material (e.g. concrete, brick, etc.), or of hardened glass, the sensor may be installed in the ceiling at a distance from the heater, according to Figure 4.

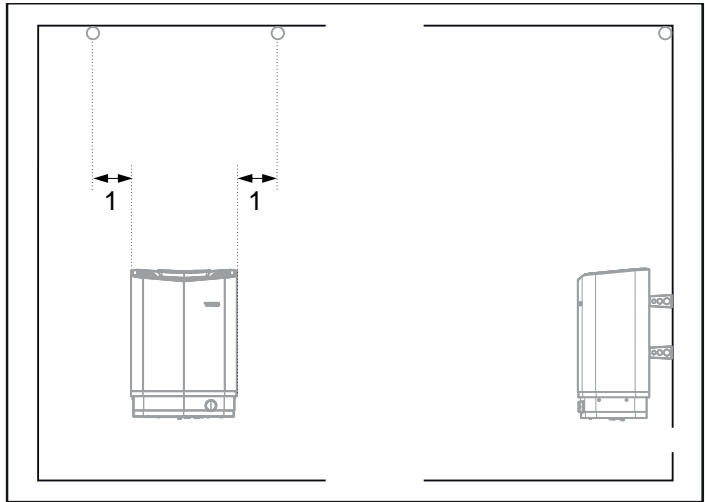


Figure 4: Sensor installation on ceiling on centreline of heater as seen from the front and side

- 1. 300 mm

Positioning the heater - recess installation

To position the sauna heater in a recess:

- 1. Position the heater at a safe distance from the floor, side walls and interior fittings (see Figure 5).
- 2. Position the sensor according to the picture (see Figure 5).

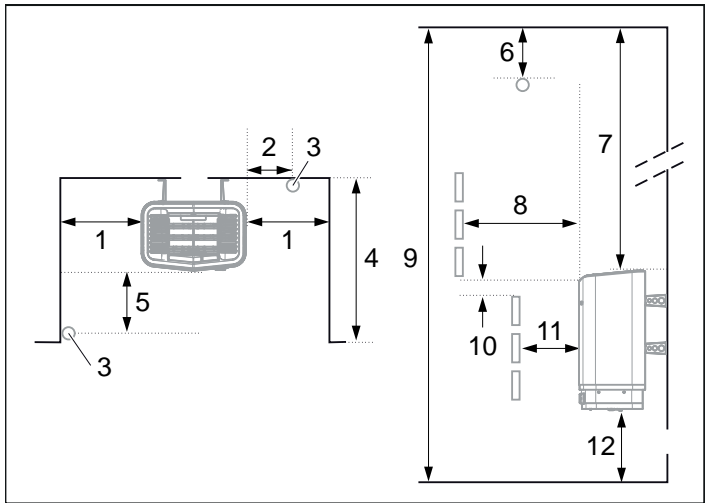


Figure 5: Positioning the heater - recess installation

- 1. Minimum distance from side wall: 110 mm
- 2. Sensor position alt 1: 300 mm from heater
- 3. Sensor
- 4. Max. 1000 mm
- 5. Sensor position alt 2: 300 mm from heater front
- 6. Sensor position: 150 mm from ceiling
- 7. Minimum distance from ceiling: 1030 mm
- 8. Minimum distance from interior fittings: 100 mm
- 9. Minimum ceiling height: 1900 mm
- 10. Minimum distance: 20 mm
- 11. Minimum distance from interior fittings: 30 mm
- 12. Distance from floor: 100-270 mm (with legs: 100 mm)

Positioning the control panel

The control panel must be correctly positioned with regard to safety distances.

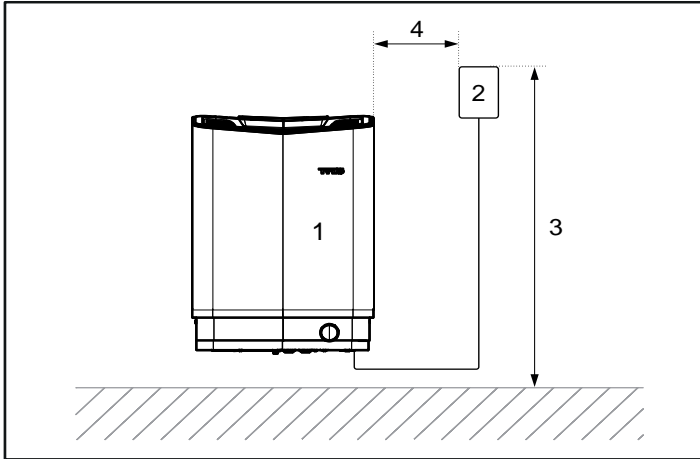


Figure 6: Safety distance, control panel

1. Heater
2. Control panel
3. Max. 900 mm
4. Min. 300 mm

Positioning the inlet vent

Install the inlet vent straight through the wall under the centreline of the heater.

Vent size for a family sauna approx. 125 cm².

The air circulation from the door must concord with the hot air circulation from the heater.

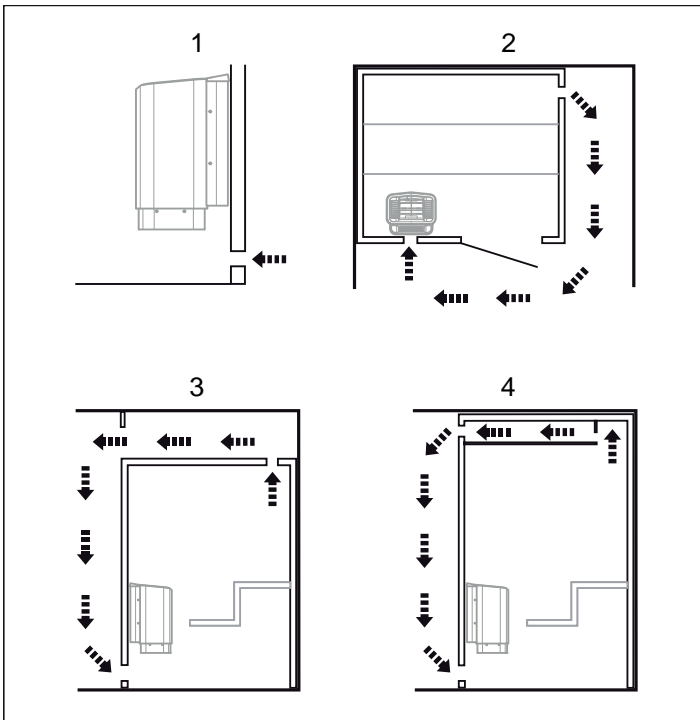


Figure 7: Positioning the air intake and exhaust vents

1. Inlet vent position.
2. Outlet vent position through the sauna wall.
3. Outlet vent position through the cavity.
4. Outlet vent position via duct.

Positioning the outlet vent



DANGER! The air exhaust vent must not lead outdoors. This could cause the ventilation direction to be reversed, which may negatively affect the heater temperature cut-out.



DANGER! Any gap above the sauna ceiling should not be sealed without leaving at least one vent hole on the same wall as the sauna door!

Position the outlet vent

- at the maximum possible distance from the air intake vent, e.g. diagonally (see Figure 7).
- high on the wall or in the ceiling (see Figure 7).
- so that it vents into the space that the door and air intake vent open into.

The outlet vent must have the same area as the inlet vent.

Ensure that the outlet vent is open.

Mechanical ventilation is not recommended due to the risk of poor air exchange, which can negatively affect the heater temperature cut-out.

INSTALLATION

Sauna heater installation

It is easiest to prepare for installation with the heater lying down.

To install the heater:

1. Lay the heater down with the front facing upwards.
2. Undo the screws and open the cover (see Figure 8).

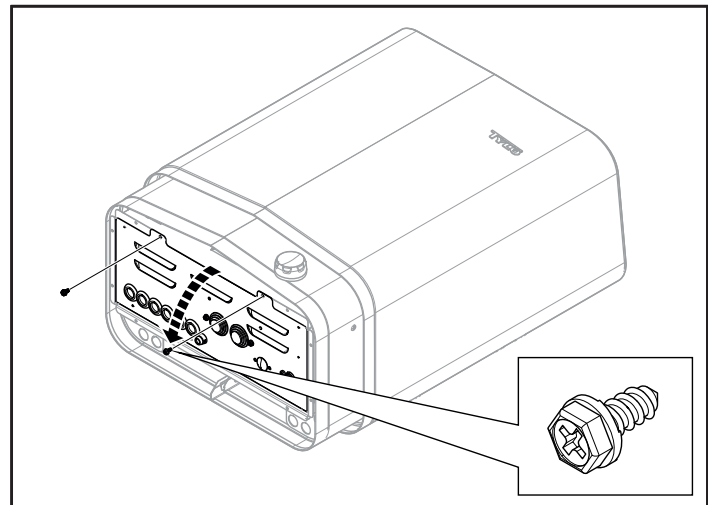


Figure 8: Opening/closing the cover



WARNING! Always check that the heater is connected to the correct main/phase voltage!

Connect the heater using standard wiring (Fk or EKK) approved for fixed installation.

Any single wires (Fk) must be protected in electrical conduits (VP) to the heater.

3. Connect the electrical cable (1) to the terminal (2) (see Figure 9) according to the wiring diagram (see the Connection/wiring diagram section, page 15).

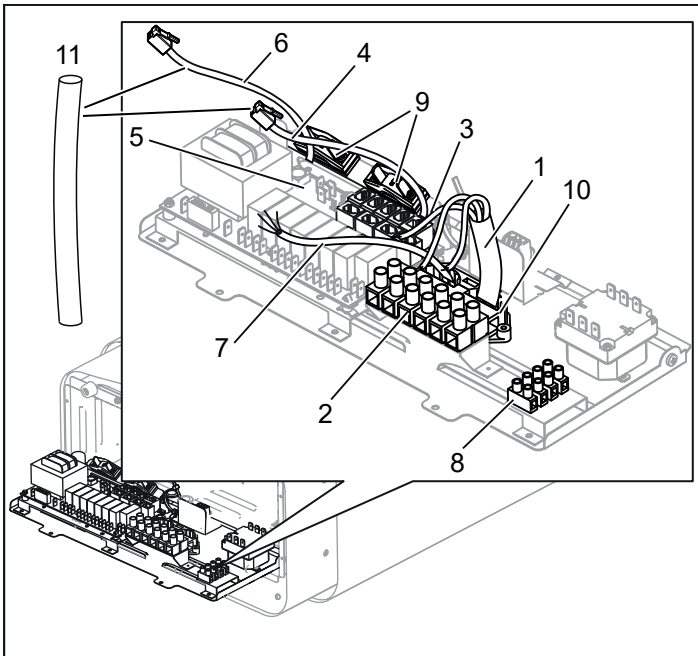


Figure 9: Circuit board

1. Electrical cable	6. Sensor cable
2. Terminal for connection of electrical cable	7. Light cable (if relevant)
3. Cable grommet (x6)	8. Terminal for connection of light (if relevant)
4. Control panel cable	9. Strain relief connector for cables to modular contacts (x2)
5. Modular contacts for connection of control panel, sensor etc.	10. Strain relief connector for electrical cable
	11. Protection hose for RJ10 cables

- Run the cables for the control panel and the temperature sensor through the cable grommets (3). Connect the control panel cable (4) to one of the four RS485 contacts (positions 6-9) (see Figure 9) according to the wiring diagram (see the Connection/wiring diagram section).
- Connect the sensor cable (6) to the NTC contact on the circuit board (position 1) (5) (see the Connection/wiring diagram section) according to the wiring diagram (see the Connection/wiring diagram section, page 15).
- Connect the light cable (if relevant) (7), see Figure 9, to the terminal (8) according to the wiring diagram Figure 17.
- Close the cover and tighten the screws (see Figure 8).

! NB: If all the screws on the back are unscrewed simultaneously, the back plate may come loose. For this reason, attach the four brackets to the heater one at a time.

- Unscrew the first two screws on the back of the heater and screw one of the four brackets into place. Repeat the procedure until all of the brackets are fitted see Fig. 10.

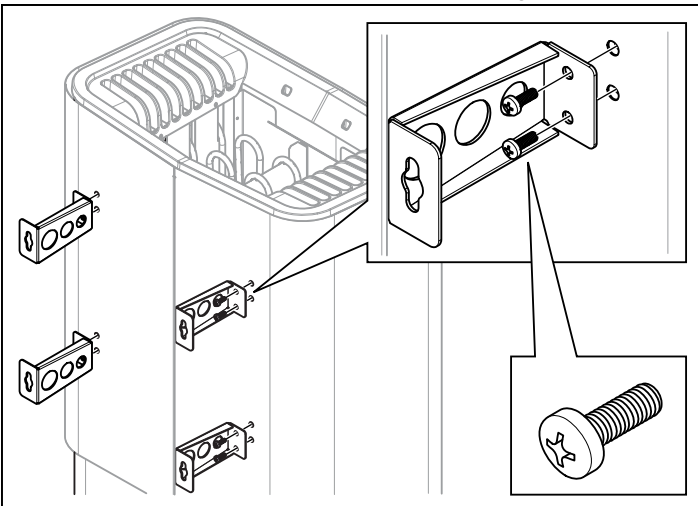


Figure 10: Attaching the brackets to the heater

- Position the bracket screws according to the specified dimensioning see Fig. 11.

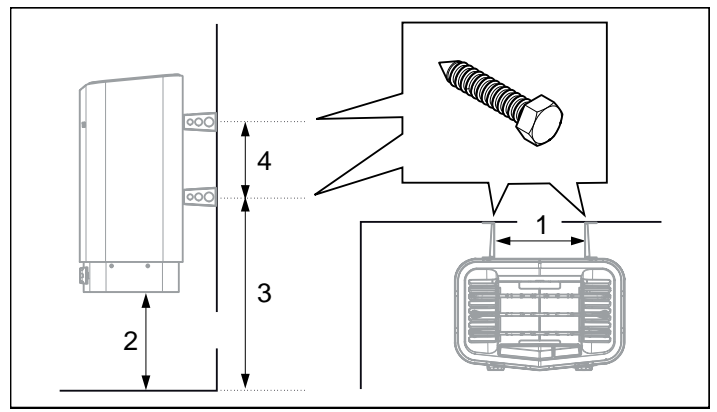


Figure 11: Dimensioning

- 1. 262 mm
- 2. 270 mm
- 3. 532 mm
- 4. 206 mm

- Fit herb bowl/air humidifier (see Fig. 12).

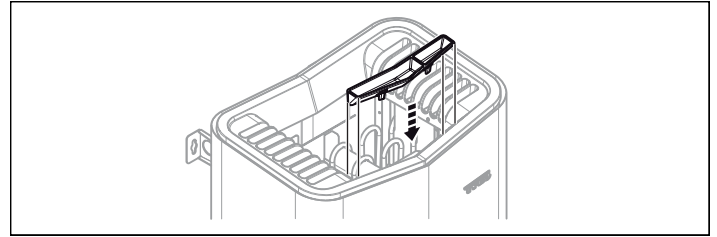


Figure 12: Fitting the fragrance holder/air humidifier

- Hang the heater on the screws see Fig. 13.

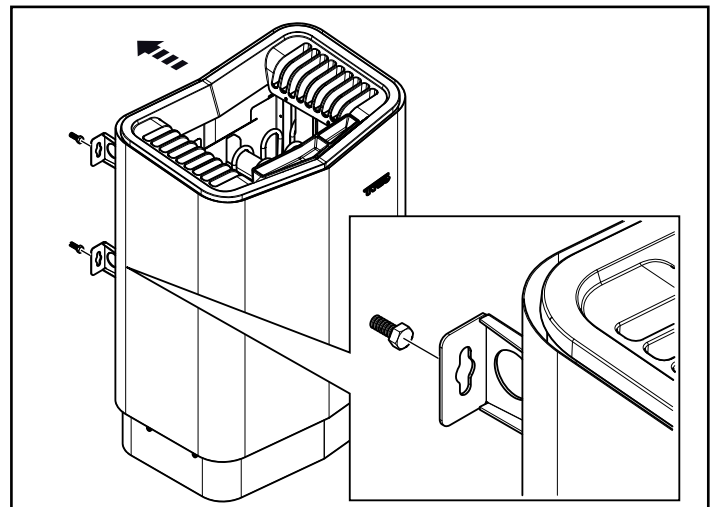


Figure 13: Hang the heater up.

- Lock the heater into place with the lock screw see Fig. 14.

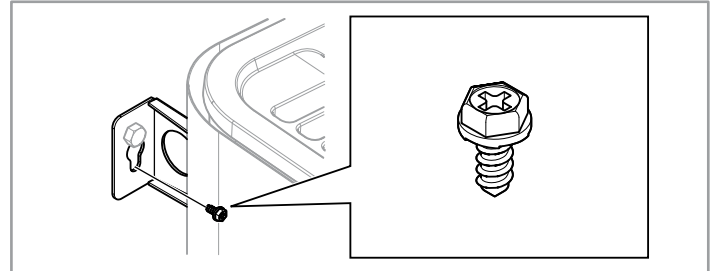


Figure 14: Lock screw for bracket

- Install the sensor on the wall see Fig 15. The thermistor wire may also be passed through the wall. Seal any holes in the wall behind the sensor, see Figure 16, page 14. The thermistor wire may be extended outside the sauna using low voltage wire (2-lead).

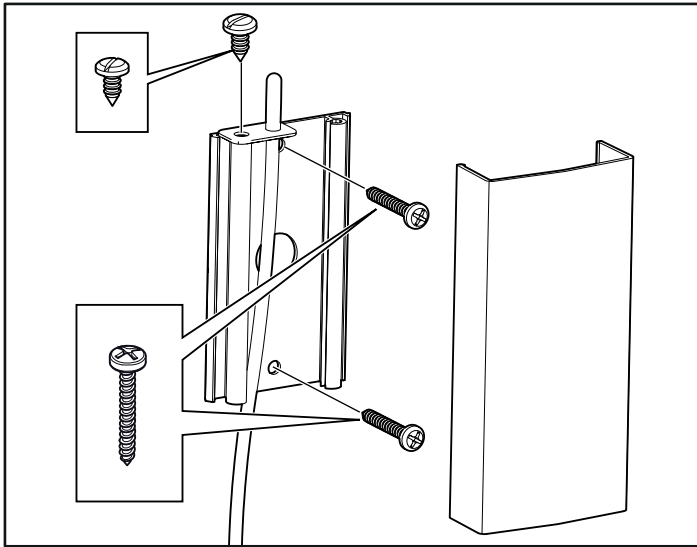


Figure 15: Installing the sensor

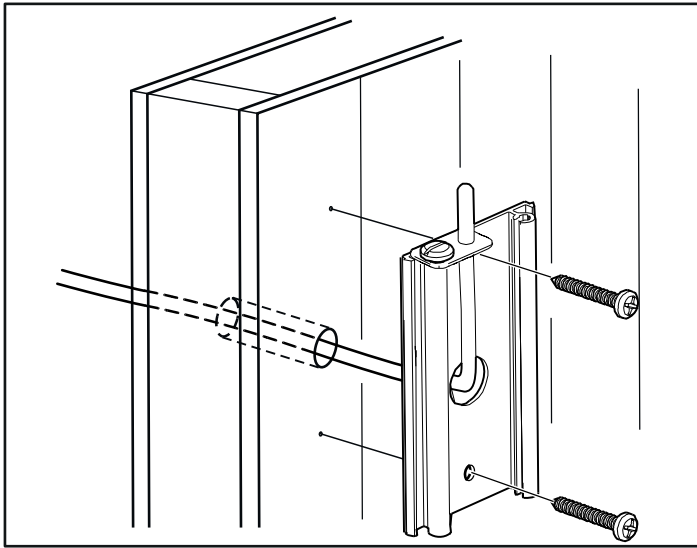


Figure 16: Wiring through the wall.

Unusual voltages/numbers of phases

Contact Tylö Customer Service before connecting to voltages or numbers of phases that are not listed in the wiring diagram Figure 17.

External ON/OFF switch (option)

The external ON/OFF switch can be positioned anywhere outside the sauna, but not too far from the heater, to avoid voltage loss in the cable. Voltage loss affects the LED indicator for heater status (if built-in and connected to the switch).

For further information, see instructions supplied with the control panel.

Door contact (option)

The door contact is necessary to be able to use the Elite panel's calendar function, plus remote control the sauna via external switch, mobile or PC apps.

See the instructions supplied with the control panel.

CONNECTION/WIRING DIAGRAM

TAB	400-415 V 3N~/3~ (C)		200-208 V 3~ (B)		230-240 V 3~ (B)		200-208 V~ (A)		230-240 V~ (A)	
Output kW	Amperage amp	Conductor area mm ²	Amperage amp	Conductor area mm ²	Amperage amp	Conductor area mm ²	Amperage amp	Conductor area mm ²	Amperage amp	Conductor area mm ²
6,6	10	1,5	19	4	17	4	33	10	29	10
8	12	2,5	23	4	20	4	40	16	35	10

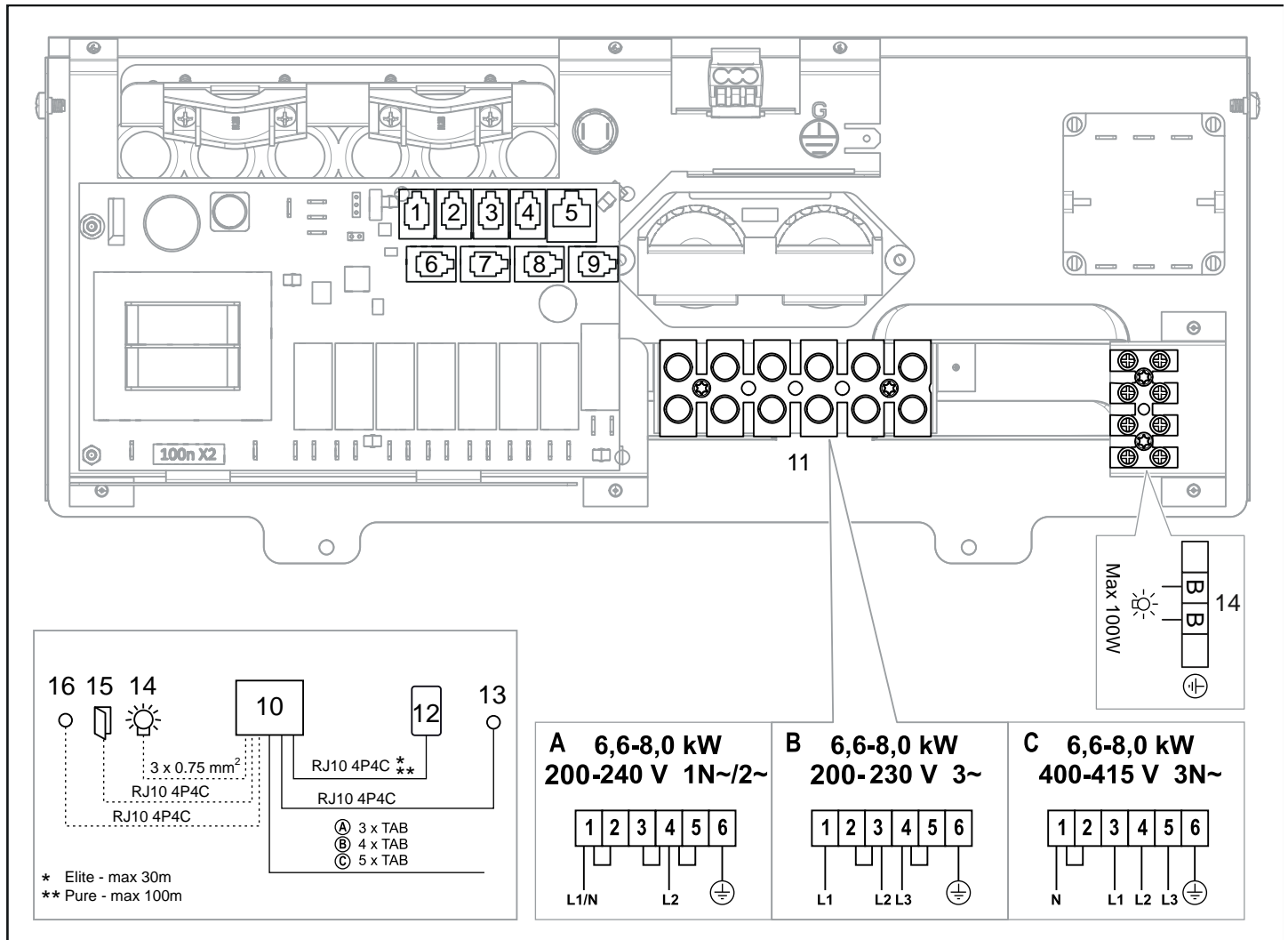


Figure 17: Wiring diagram

1. NTC Sensor
2. Ext switch (External switch)
3. Door switch (Door contact)
4. SEC/NTC Sensor (option)
5. Addon (option)
6. RS485 control panels
7. RS485 control panels
8. RS485 control panels
9. RS485 control panels
10. Heater
11. Terminal for connection of electrical cable
12. Control panel (connect to positions 6-9)
13. Sensor - (connect to NTC position 1)
13. Humidity- and temperature sensor - (connect to positions 6-9)
14. Light/terminal for connection of light
15. Door contact (option)
16. External switch (option)

Description of cabling/modular contacts

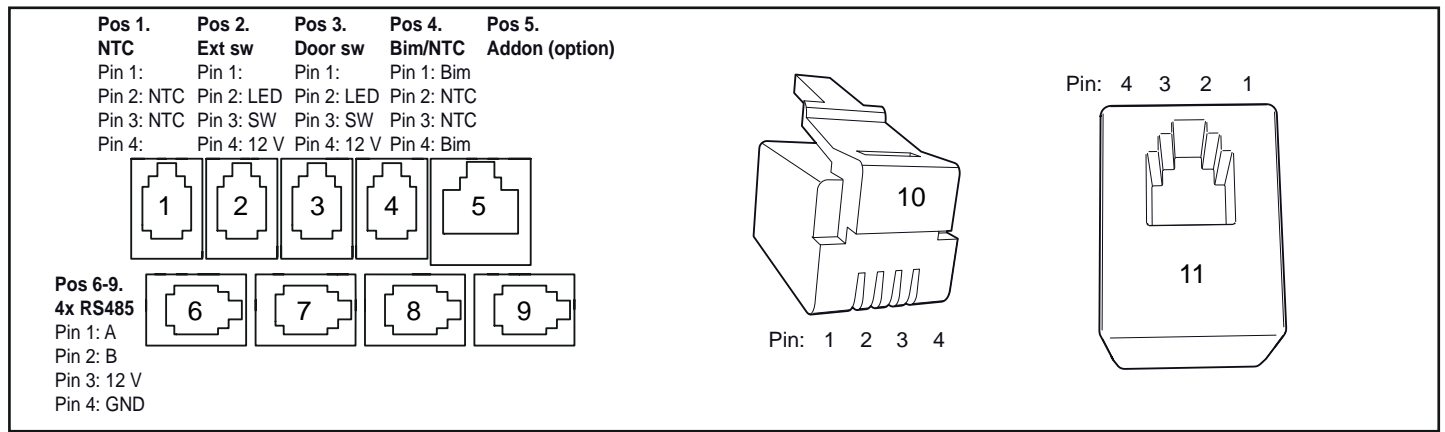


Figure 19: Modular contacts, description (Pos 1-4 and 6-9: RJ10, Pos 5: RJ45)

1. NTC Sensor
2. Ext switch
3. Door switch
4. SEC/NTC Sensor
5. Addon (option)
6. RS485 control panels
7. RS485 control panels
8. RS485 control panels
9. RS485 control panels
10. Modular plug (RJ10)
11. Modular contact (RJ10)

Table 3: Connecting components in modular contacts (maximum cable area for RJ10: 0.90 mm/0.20 mm², AWG24)

Connection of	Pos	Pin	Comment
Temp. sensor (10kohm)	1	2-3	Must be NTC model. May also be connected at Position 4.
External switch with no wire indicator	2	3-4	Both constant or impulse deactivation works.
External switch with wire indication	2	2-3-4	12VDC (max. 40mA). Tylö external switch, item number: 9090 8045.
Door contact without alarm for door status	3	3-4	Model NO (Normally Open). Tylö door contact, item no.: 9090 8035.
Door contact with alarm for door status	3	2-3-4	12VDC (max. 40mA)
<i>Combined temperature cut-out/temperature sensor. Only used for certain heater models.</i>			
Temp. cut-out 130°	4	1-4	Bimetal
Temp. sensor (10kohm)	4	2-3	Must be NTC model.
Addon (option)	5	1-8	Ethernet cable RJ45 (EIA/TIA 568B)



NOTE! Crimp pliers are needed if changing modular cabling, e.g. shortening wires.

SELF-INSPECTION OF THE INSTALLATION

To check the installation:

1. Switch on the mains supply to the heater from the distribution board.
2. Check that the control panel lights up.
3. Start the heater (see User Guide).
4. Check that all three tubular elements start to heat up (go red).

Please keep these instructions!

In the event of problems, please contact the retailer where you purchased the equipment.

© This publication may not be reproduced, in part or in whole, without the written permission of Tylö. Tylö reserves the right to make changes to materials, construction and design.



WARNUNG!

- *Schlechte Belüftung oder eine falsch positionierte Heizung können Pyrolyse verursachen. Unter Umständen besteht Brandgefahr.*
- *Bei nicht ausreichender Isolierung der Saunakabine besteht möglicherweise Brandgefahr.*
- *Bei Verwendung ungeeigneter Werkstoffe in der Saunakabine (Spanplatten, Gipskarton etc.) besteht möglicherweise Brandgefahr.*
- *Die Heizung muss von einem qualifizierten Elektriker nach den geltenden Vorschriften angeschlossen werden.*
- *Pro Saunakabine darf nicht mehr als eine Heizung installiert werden.*
- *Die Entlüftung darf nicht ins Freie führen. Andernfalls wird möglicherweise die Entlüftungsrichtung umgekehrt, was den Überhitzungsschutz der Heizung beeinträchtigen kann.*
- *Freiräume über dem Saunadach dürfen nur dann verschlossen werden, wenn mindestens eine Belüftungsöffnung in derselben Wand gelassen wird, in der auch die Saunatur montiert ist.*
- *Prüfen Sie stets, ob die Heizung an die richtige Netz-/Phasenspannung angeschlossen ist.*
- *Personen mit körperlicher oder geistiger Behinderung sowie Personen, die nicht über ausreichende Kenntnisse und Erfahrungen in der Bedienung der Anlage verfügen (zum Beispiel Kinder), müssen von einer für ihre Sicherheit verantwortlichen Person eingewiesen oder beaufsichtigt werden.*
- *Beim Berühren der oberen Teile der Heizung besteht Verbrennungsgefahr. Tylö empfiehlt, grundsätzlich das Heizungsgitter zu verwenden.*
- *Lassen Sie Kinder grundsätzlich nicht in der Nähe der Heizung spielen.*
- *Personen mit schlechter Gesundheit wird von Saunabesuchen abgeraten. Konsultieren Sie einen Arzt.*
- *Duftkonzentrate und ähnliche Produkte können sich entzünden, wenn sie direkt auf die Steine geschüttet werden.*
- *Das Abdecken der Heizung kann einen Brand verursachen.*
- *Duftmittel etc. können sich entzünden, wenn sie direkt auf die Steine geschüttet werden.*
- *Schütten Sie kein Wasser in den Duftkonzentratbehälter, sobald sich dieser erwärmt hat, da andernfalls möglicherweise kochendes Wasser auf die Saunainsassen spritzt. Stellen oder setzen Sie sich nicht vor die Heizung, während Wasser in den Duftkonzentratbehälter geschüttet wird, da plötzlich heißes Wasser herausprühen kann.*
- *Wenn sich Kies und Steinchen in der Steinkammer sammeln, wird möglicherweise der Heizstab beschädigt. Grund dafür ist eine Überhitzung wegen der unzureichenden Luftzufuhr.*
- *Der Saunaraum bzw. die Saunakabine muss inspiziert werden, bevor der Timer neu gestartet oder die Anlage per Fernsteuerung eingeschaltet wird.*
- *Der Saunaraum bzw. die Saunakabine muss inspiziert werden, bevor die Anlage in den Standby-Modus versetzt wird, um sie per Zeitvorwahl zu starten.*
- *Thermostatfühler müssen so installiert werden, dass sie nicht durch einströmende Luft beeinflusst werden.*
- *Die Tür des Saunaraums bzw. der Saunakabine ist mit einer Anlauf Sperre ausgestattet, die den Standby-Modus für die Fernsteuerung deaktiviert, wenn die Sauna- bzw. Kabinentür geöffnet wird, während der Standby-Modus für die Fernsteuerung eingestellt ist.*
- *In der Festverdrahtung müssen gemäß Anschlussvorschriften Vorrichtungen zur Trennung eingebaut sein.*
- *Die Anlage kann von Kindern ab 8 Jahren, Menschen mit eingeschränkten körperlichen, sensorischen oder geistigen Fähigkeiten oder Personen, die nicht über ausreichende Kenntnisse und Erfahrung in der Bedienung der Anlage verfügen, benutzt werden, sofern sie entsprechend beaufsichtigt werden bzw. über den sicheren Umgang mit der Anlage und mögliche Gefahren unterrichtet worden sind.*
- *Kinder sollten nicht mit der Anlage spielen.*
- *Die Reinigung und vom Benutzer vorgenommene Wartungsarbeiten sollten nur dann von Kindern durchgeführt werden, wenn diese unter Beaufsichtigung stehen.*

VOR DER INSTALLATION

Teile

Vergewissern Sie sich, dass die Verpackung folgende Teile enthält:

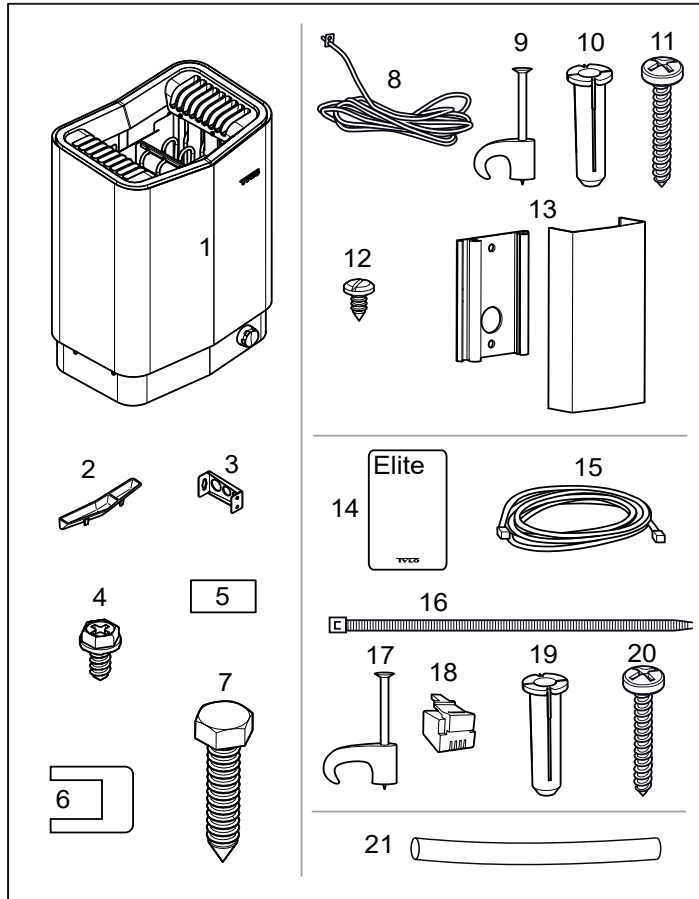


Abbildung 1: Bauteile der Saunaheizung und des Bedienpanels

1. Saunaheizung
2. Kräuterbecken/Luftbefeuchter
3. Halterungen (4 Stck.)
4. Sicherungsschraube B8x9,5 x 1
5. Warnhinweisaufkleber in zehn Sprachen
6. Verbinder (3 Stck.)
7. Halterungsschrauben (4 Stck.)
8. NTC-Sensor, Kabellänge 4 m
9. Nagelschellen (3-5) (10 Stck.)
10. Kunststoffdübel 25x5 (2 Stck.)
11. Schrauben RXS/A2 PHIL B6x25 (2 Stck.)
12. Schraube B4x6,5 x 1 (1 Stck.)
13. Sensorabdeckung
14. Bedienpanel
15. Kabel zwischen Heizung und Bedienpanel, RJ10 4P4C, 1 x 5 m
16. Kabelbinder
17. Nagelschellen C3x5 (10 Stck.)
18. Modularstecker 4, 4/4RJ10 (2 Stck.)
19. Kunststoffdübel 25x5 (3 Stck.)
20. Schrauben B6x25 (3 Stck.)
21. Schutzschlauch Ø14x150 mm (3 Stck.) für RJ10-Kabel (Sensor, Bedienpanel, Türschalter)

Wenden Sie sich an Ihren Händler, falls etwas fehlt.

Das Bedienpanel Elite gehört zum Lieferumfang von Sense Elite. Siehe separate Anleitungen.

Installationsanforderungen

Vergewissern Sie sich, dass die folgenden Voraussetzungen erfüllt sind, um die sichere Verwendung der Heizung zu gewährleisten:

- Das Kabel (EKK) bzw. die Kabelführung (Fk) zum Anschließen der Heizung muss außerhalb der Wärmeisolierung verlaufen.
- Die Kabel müssen ordnungsgemäß verlegt werden (siehe Anschlussdiagramm/Schaltplan auf Seite 23).
- Der Sicherungswert (A) und der Netzkabelquerschnitt (mm²) müssen für die Heizung geeignet sein (siehe Anschlussdiagramm/Schaltplan auf Seite 23).
- Die Saunabelüftung muss den Anweisungen aus diesem Handbuch entsprechen (siehe Abschnitt „Positionierung der Belüftungsöffnung“ auf Seite 20 und Abschnitt „Positionierung des Entlüftungsöffnung“ auf Seite 20).
- Die Position der Saunaheizung, des Bedienpanels und der Sensoren muss den Anweisungen aus diesem Handbuch entsprechen.
- Die Heizungsleistung (kW) muss an das Volumen (m³) der Sauna angepasst sein (siehe Tabelle 1 auf Seite 18). Das Mindest-/Maximalvolumen darf nicht unter- bzw. überschritten werden.



HINWEIS! Eine Ziegelwand ohne Wärmeisolierung verlängert die Aufwärmzeit. Ein Quadratmeter Decken- oder Wandverputz entspricht einem zusätzlichen Saunavolumen von 1,2 bis 2,0 Kubikmetern.

Tabelle 1: Leistung und Saunavolumen

Leistung in kW	Saunavolumen min./max. m ³
6,6	4-8
8	6-12



GEFAHR! Schlechte Belüftung oder eine falsch positionierte Heizung können Pyrolyse verursachen. Unter Umständen besteht Brandgefahr.



GEFAHR! Bei nicht ausreichender Isolierung der Saunakabine besteht möglicherweise Brandgefahr.



GEFAHR! Bei Verwendung ungeeigneter Werkstoffe in der Saunakabine (Spanplatten, Gipskarton etc.) besteht möglicherweise Brandgefahr.



GEFAHR! Die Heizung muss von einem qualifizierten Elektriker nach den geltenden Vorschriften angeschlossen werden.

Installationswerkzeuge

Für das Installieren und Anschließen werden folgende Werkzeuge benötigt:

- Wasserwaage
- Rollgabelschlüssel
- Bohrmaschine
- Schraubendreher

Installationsplanung

Bevor Sie mit der Installation Ihrer Saunaheizung beginnen:

- Planen Sie die Positionierung der Saunaheizung (siehe „Positionierung der Heizung - normale Installation“ auf Seite 19).
- Planen Sie die Positionierung des Bedienpanels (zulässige Positionen sind der beiliegenden Anleitung für das Bedienpanel zu entnehmen).
- Planen Sie die Sensorpositionierung (siehe Abbildungen 3 und 5 auf Seite 19).
- Positionieren Sie die Belüftungsöffnung (siehe „Positionierung der Belüftungsöffnung“ auf Seite 20).
- Positionieren Sie die Entlüftungsöffnung (siehe „Positionierung der Entlüftungsöffnung“ auf Seite 20).
- Planen Sie die Elektroinstallation (siehe Anschlussdiagramm/Schaltplan auf Seite 23).

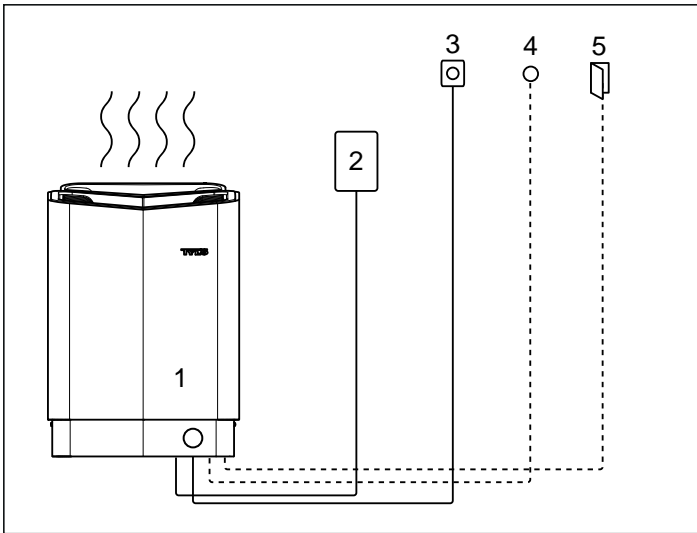


Abbildung 2: Installationsdiagramm

1. Saunaheizung
2. Bedienpanel
3. Sensor
4. Externer Ein/Aus-Schalter (optional, Funktion erfordert Türkontakt)
5. Türkontakt (optional)

Positionierung der Heizung - normale Installation



GEFAHR! Pro Saunakabine darf nicht mehr als eine Heizung installiert werden.

Positionieren Sie die Saunaheizung:

- an derselben Wand wie die Tür (oder an der Seitenwand, wenn der Abstand zur Türwand sehr klein ist). Die Heizung kann auch in einer Nische platziert werden (siehe Abbildung 5).
- Positionieren Sie die Heizung in sicherem Abstand zum Boden, zu den Seitenwänden und zu Innenrauminstallationen (siehe Abbildung 3).

Positionieren Sie den Sensor, wie im Bild gezeigt (siehe Abbildung 3).

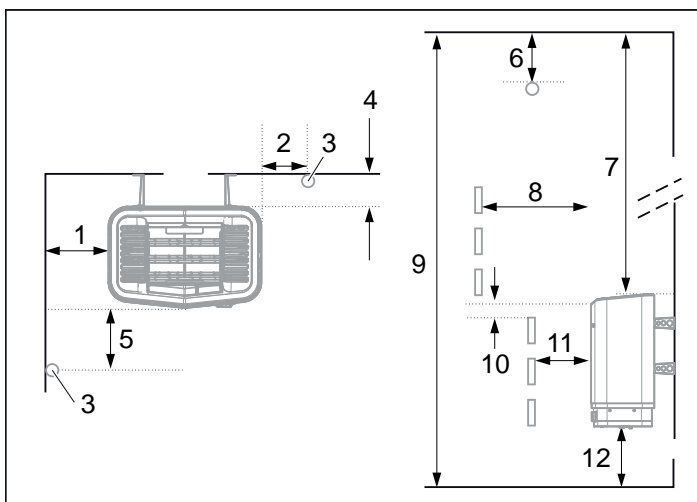


Abbildung 3: Positionierung der Heizung - normale Installation

1. Mindestabstand zur Seitenwand: 110 mm
2. Sensorposition Variante 1: 300 mm Abstand zur Heizung
3. Sensor
4. Mindestabstand zur Rückwand (mit Füßen): 95 mm
5. Sensorposition Variante 2: 300 mm Abstand zur Vorderseite der Heizung
6. Sensorposition: 150 mm Abstand zur Decke
7. Mindestabstand zur Decke: 1030 mm
8. Mindestabstand zu Innenrauminstallationen: 100 mm
9. Mindestdeckenhöhe: 1900 mm
10. Mindestabstand: 20 mm
11. Mindestabstand zu Innenrauminstallationen: 30 mm
12. Abstand zum Boden: 100-270 mm (mit Füßen: 100 mm)

Wenn die Wand, an der der Fühler installiert werden soll, aus einem sehr wärmeabsorbierenden Material (Beton, Ziegel etc.) oder aus gehärtetem Glas besteht, kann der Fühler in dem in Abbildung 4 gezeigten Abstand zur Heizung installiert werden.

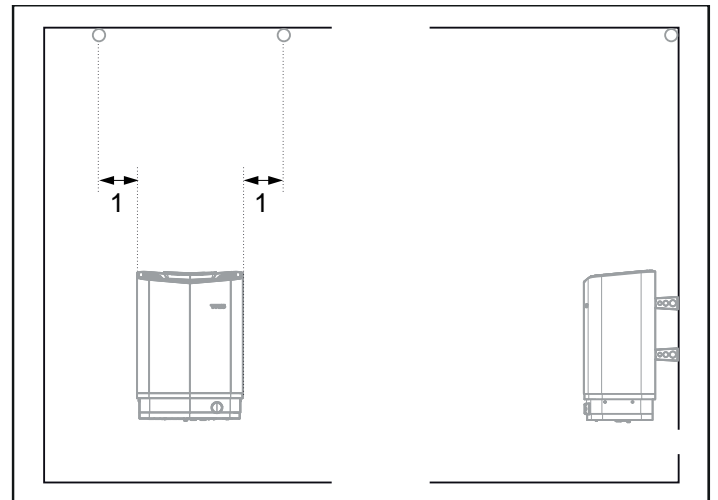


Abbildung 4: Sensorinstallation an der Decke auf der Mittellinie der Heizung von vorn und von der Seite gesehen.

1. 300 mm

Positionierung der Heizung - Nischeninstallation

So positionieren Sie die Heizung in einer Nische:

1. Positionieren Sie die Heizung in sicherem Abstand zum Boden, zu den Seitenwänden und zu Innenrauminstallationen (siehe Abbildung 5).
2. Positionieren Sie den Sensor, wie im Bild gezeigt (siehe Abbildung 5).

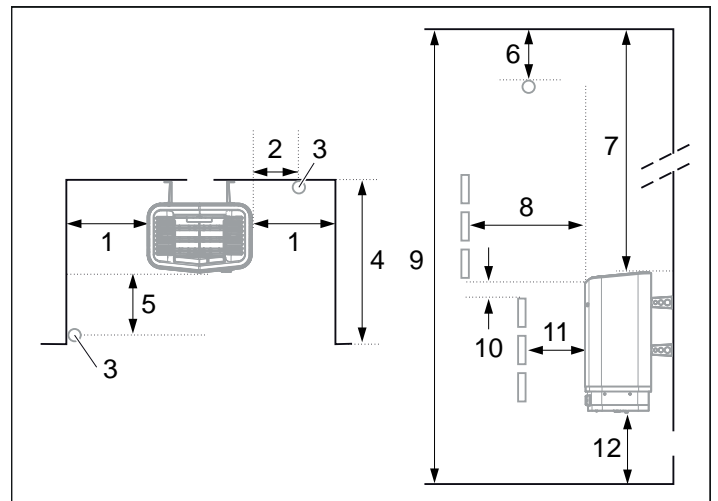


Abbildung 5: Positionierung der Heizung - Nischeninstallation

1. Mindestabstand zur Seitenwand: 110 mm
2. Sensorposition Variante 1: 300 mm Abstand zur Heizung
3. Sensor
4. max. 1000 mm
5. Sensorposition Variante 2: 300 mm Abstand zur Vorderseite der Heizung
6. Sensorposition: 150 mm Abstand zur Decke
7. Mindestabstand zur Decke: 1030 mm
8. Mindestabstand zu Innenrauminstallationen: 100 mm
9. Mindestdeckenhöhe: 1900 mm
10. Mindestabstand: 20 mm
11. Mindestabstand zu Innenrauminstallationen: 30 mm
12. Abstand zum Boden: 100-270 mm (mit Füßen: 100 mm)

Positionierung des Bedienpanels

Bei der Positionierung des Bedienpanels müssen die vorgeschriebenen Sicherheitsabstände eingehalten werden.

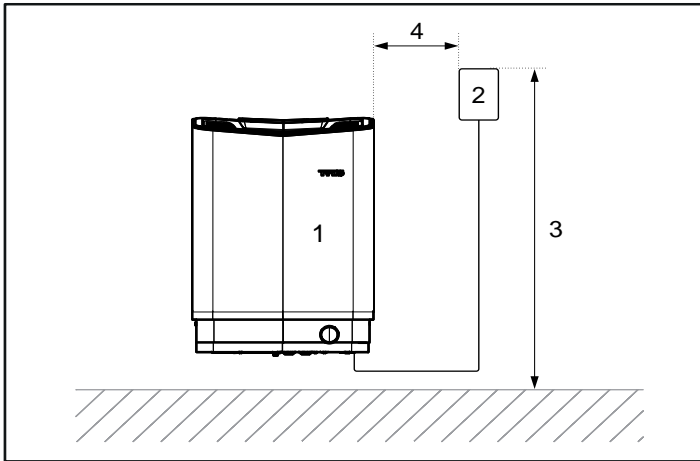


Abbildung 6: Sicherheitsabstand, Bedienpanel

1. Heizung
2. Bedienpanel
3. max. 900 mm
4. min. 300 mm

Positionierung der Belüftungsöffnung

Bringen Sie die Belüftungsöffnung gerade durch die Wand unter der Mittellinie der Heizung an.

Die Belüftungsöffnung für eine Familiensauna hat einen Querschnitt von ca. 125 cm².

Die Luftzirkulation der Tür muss der Warmluftzirkulation der Heizung entsprechen.

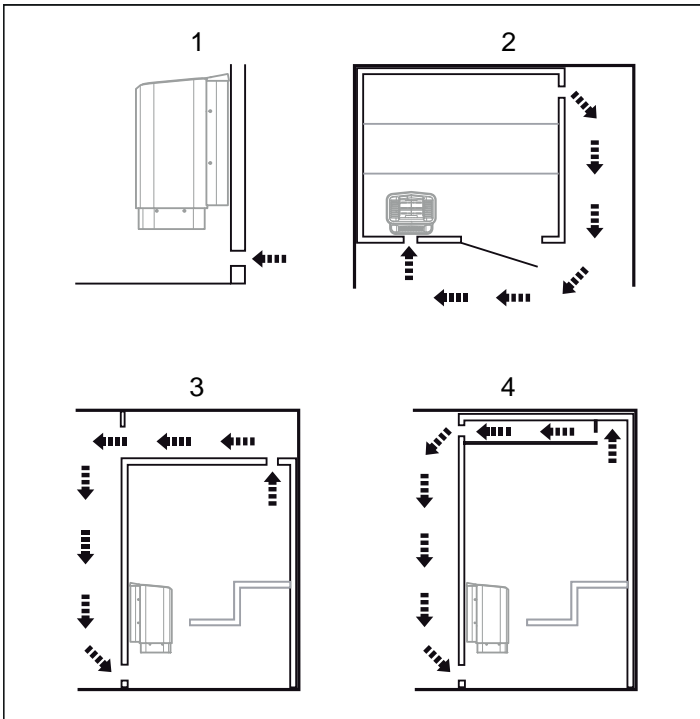


Abbildung 7: Positionierung der Be- und Entlüftungsöffnungen

1. Position der Belüftungsöffnung
2. Position der Entlüftungsöffnung (durch Saunawand)
3. Position der Entlüftungsöffnung (durch Hohlraum)
4. Position der Entlüftungsöffnung (durch Schacht)

Positionierung der Entlüftungsöffnung



GEFAHR! Die Entlüftung darf nicht ins Freie führen. Andernfalls wird möglicherweise die Entlüftungsrichtung umgekehrt, was den Überhitzungsschutz der Heizung beeinträchtigen kann.



GEFAHR! Freiräume über dem Saunadach dürfen nur dann verschlossen werden, wenn mindestens eine Belüftungsöffnung in derselben Wand gelassen wird, in der auch die Saunatur montiert ist.

Positionieren Sie die Entlüftungsöffnung

- im größtmöglichen Abstand zur Belüftungsöffnung, also beispielsweise schräg gegenüber (siehe Abbildung 7).
- hoch oben an der Wand oder in der Decke (siehe Abbildung 7).
- so, dass sie in denselben Raum entlüftet, zu dem auch die Tür und die Entlüftungsöffnung führen.

Die Entlüftungsöffnung muss denselben Querschnitt haben wie die Belüftungsöffnung.

Achten Sie darauf, dass die Entlüftung geöffnet ist.

Von einer mechanischen Belüftung wird abgeraten. Grund dafür ist das Risiko eines unzureichenden Luftaustauschs, wodurch der Überhitzungsschutz der Heizung beeinträchtigt werden kann.

INSTALLATION

Installation der Saunaheizung

Am einfachsten ist es, die Heizung liegend auf die Installation vorzubereiten.

So installieren Sie die Heizung:

1. Legen Sie die Heizung so auf den Boden, dass die Vorderseite nach oben zeigt.
2. Drehen Sie die Schrauben heraus und entfernen Sie die Abdeckung (siehe Abbildung 8).

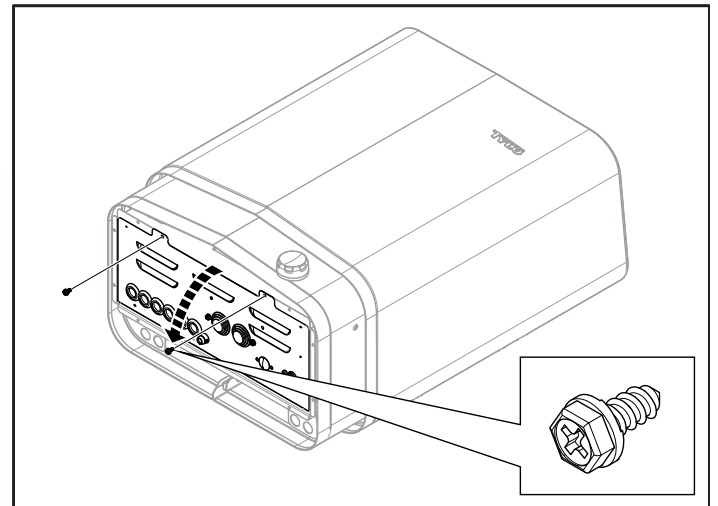


Abbildung 8: Abnehmen/Anbringen der Abdeckung



WARNUNG! Prüfen Sie stets, ob die Heizung an die richtige Netz-/Phasenspannung angeschlossen ist.

Schließen Sie die Heizung mit einer für ortsfeste Anlagen zugelassenen Standardverkabelung an (Fk oder EKK).

Alle Einzeldrähte (Fk) müssen in Kabelführungen (VP) gegen die Heizung geschützt sein.

3. Verbinden Sie das Elektrokabel (1) mit der Klemme (2) (siehe Abbildung 9), wie im Schaltplan gezeigt (siehe Anschlussdiagramm/Schaltplan auf Seite 23).

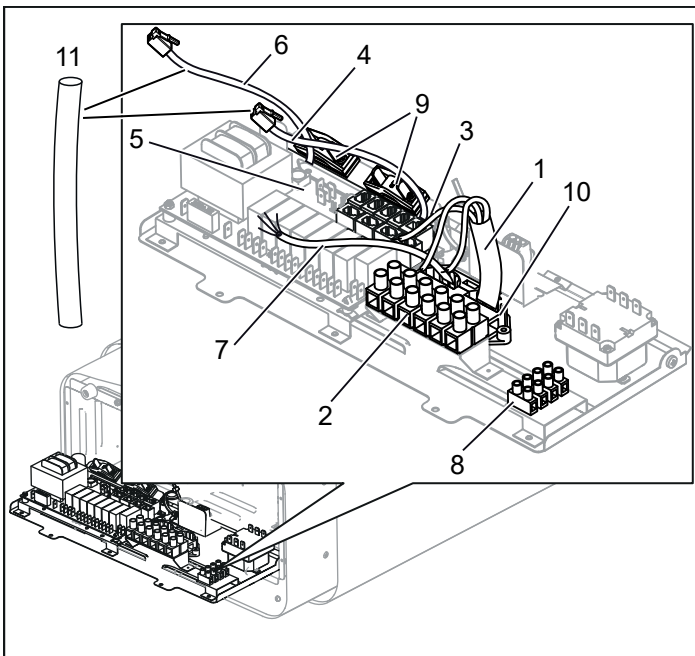


Abbildung 9: Leiterplatte

- | | |
|--|--|
| 1. Elektrokabel | 6. Sensorkabel |
| 2. Anschlussklemme für Elektrokabel | 7. Lichtkabel (sofern relevant) |
| 3. Kabeltülle (6 Stck.) | 8. Anschlussklemme für Licht (sofern relevant) |
| 4. Bedienpanelkabel | 9. Zugentlastung zwischen Kabel und Modulkontakten (2 Stck.) |
| 5. Modulkontakte zum Anschließen des Bedienpanels, der Sensoren etc. | 10. Zugentlastung für Elektrokabel |
| | 11. Schutzschlauch für RJ10-Kabel |
4. Führen Sie die Kabel für das Bedienpanel und den Temperaturfühler durch die Kabeltüllen (3). Verbinden Sie das Kabel des Bedienpanels (4) mit einem der vier RS485-Kontakte (Positionen 6-9) (siehe Abbildung 9), wie im Schaltplan gezeigt (siehe Anschlussdiagramm/Schaltplan).
5. Verbinden Sie das Sensorkabel (6) mit dem NTC-Kontakt auf der Leiterplatte (Position 1) (5) (siehe Anschlussdiagramm/Schaltplan), wie im Schaltplan gezeigt (siehe Anschlussdiagramm/Schaltplan auf Seite 23).
6. Verbinden Sie das Lichtkabel (sofern relevant) (7), (siehe Abbildung 9) mit der Klemme (8), wie im Schaltplan in Abbildung 17 gezeigt.
7. Montieren Sie die Abdeckung und ziehen Sie die Schrauben fest (siehe Abbildung 8).



Hinweis: Wenn alle Schrauben auf der Rückseite gleichzeitig herausgedreht werden, löst sich möglicherweise das Rückwandblech. Befestigen Sie die vier Halterungen deshalb nacheinander an der Heizung.

8. Lösen Sie die ersten beiden Schrauben auf der Rückseite der Heizung und schrauben sie eine der vier Halterungen daran fest. Wiederholen Sie den Vorgang, bis alle Halterungen montiert sind (siehe Abb. 10).

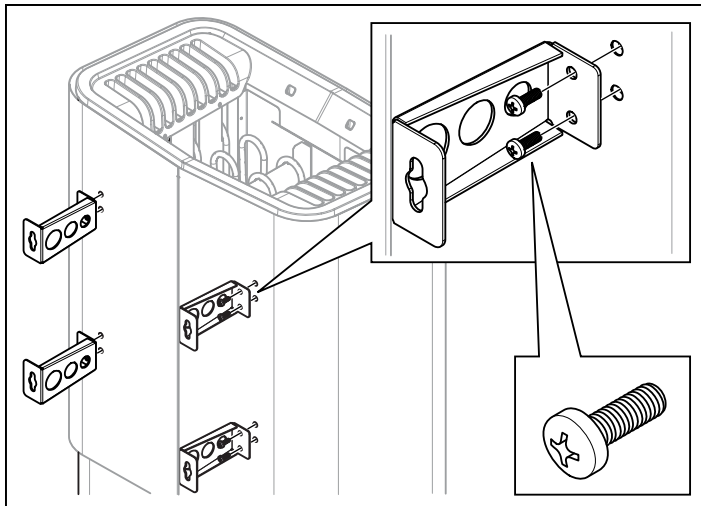


Abbildung 10: Montage der Halterungen an der Heizung

9. Positionieren Sie die Halterungsschrauben unter Beachtung der Maßangaben (siehe Abbildung 11).

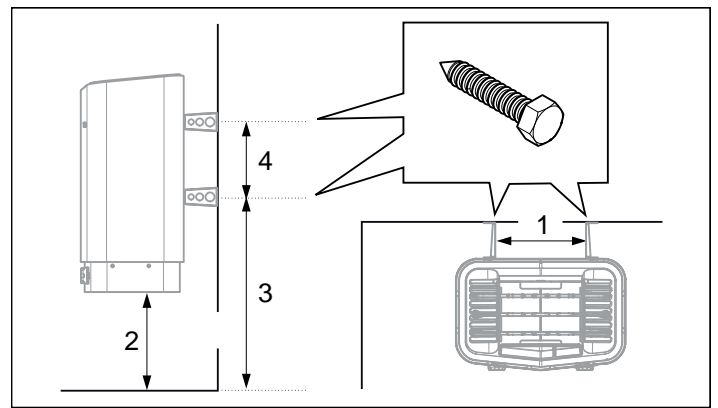


Abbildung 11: Abmessungen

1. 262 mm
2. 270 mm
3. 532 mm
4. 206 mm

10. Montieren Sie das Kräuterbecken / den Luftbefeuchter (siehe Abb. 12).

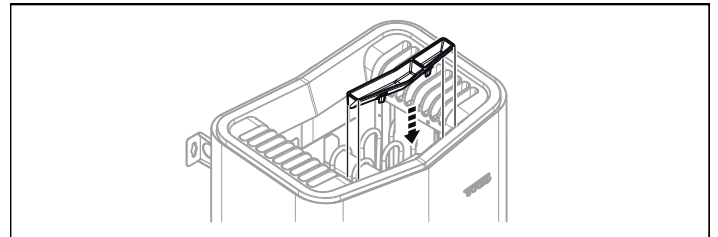


Abbildung 12: Montage des Duftkonzentratbehälters/Luftbefeuchters

11. Hängen Sie die Heizung an den Schrauben auf (siehe Abb. 13).

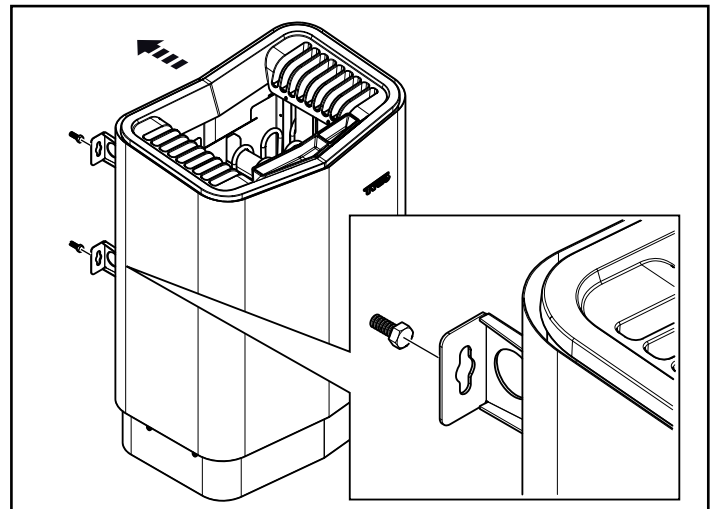


Abbildung 13: Hängen Sie die Heizung auf.

12. Fixieren Sie die Heizung mit der Sicherungsschraube (siehe Abb. 14).

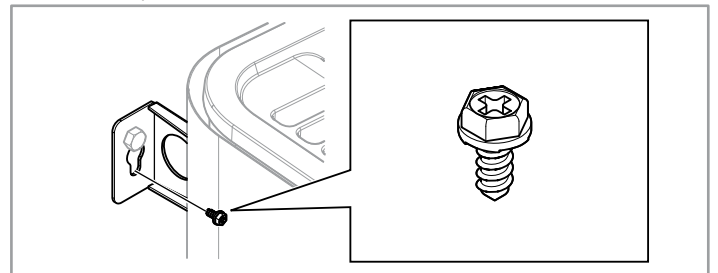


Abbildung 14: Sicherungsschraube für Halterung

13. Montieren Sie den Sensor an der Wand (siehe Abb. 15). Das Thermistorkabel kann ebenfalls durch die Wand geführt werden. Dichten Sie hinter dem Sensor befindliche Löcher in der Wand ab (siehe Abbildung 16 auf Seite 22). Außerhalb der Sauna kann das Thermistorkabel mit einem Niederspannungskabel (2-adrig) verlängert werden.

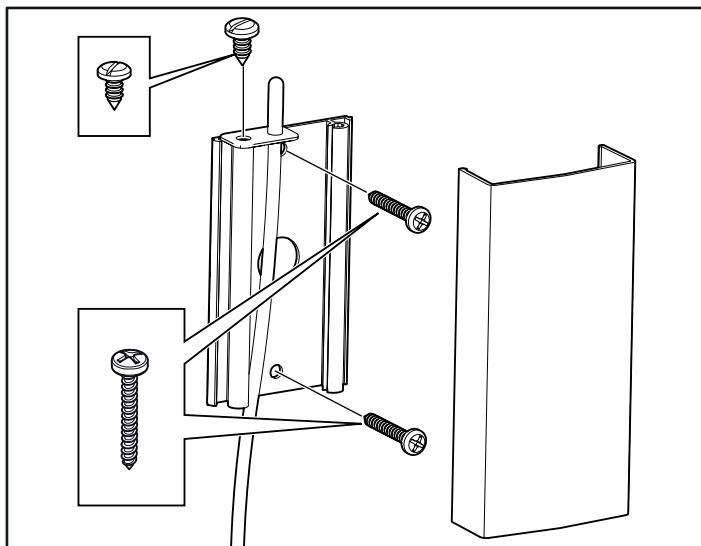


Abbildung 15: Montage des Sensors

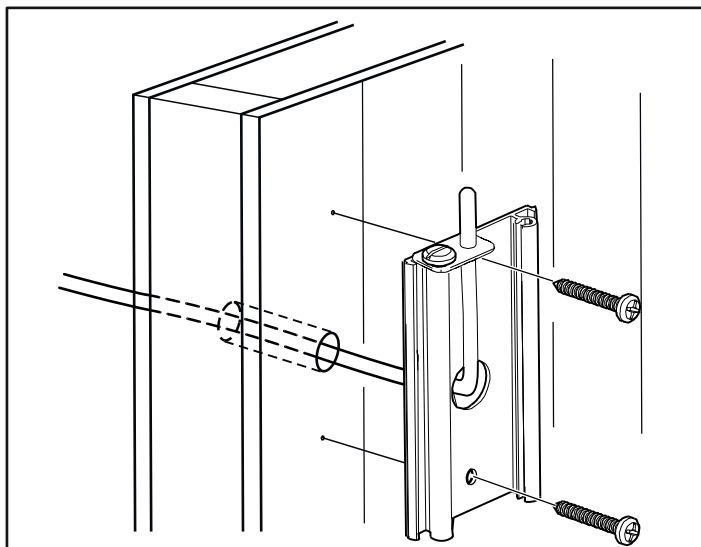


Abbildung 16: Kabelführung durch die Wand.

Ungewöhnliche Spannungen/Phasennummern

Wenden Sie sich an den Tylö Kundendienst, bevor Sie Spannungen oder Phasennummern anschließen, die nicht im Schaltplan in Abbildung 17 abgebildet sind.

Externer EIN/AUS-Schalter (optional)

Der externe EIN/AUS-Schalter kann überall außerhalb der Sauna positioniert werden. Allerdings sollte der Abstand zur Heizung nicht zu groß sein, damit die Kabelstrecke keine Spannungsverluste verursacht. Spannungsverluste beeinflussen die LED-Anzeige für den Heizungsstatus (sofern eingebaut und an den Schalter angeschlossen).

Weitere Informationen sind der Anleitung aus dem Lieferumfang des Bedienpanels zu entnehmen.

Türkontakt (optional)

Der Türkontakt ist nötig, um die Kalenderfunktion des Elite Bedienpanels nutzen zu können und die Sauna mit dem externen Schalter oder Mobilfunk-/PC-Apps fernzusteuern.

Siehe Anleitung aus dem Lieferumfang des Bedienpanels.

ANSCHLUSSDIAGRAMM/SCHALTPLAN

TAB	400-415 V 3N~/3~ (C)			200-208 V 3~ (B)		230-240 V 3~ (B)		200-208 V~ (A)		230-240 V~ (A)	
Leistung in kW	Ampere (A)	Leiterquerschnitt in mm ²	Ampere (A)	Leiterquerschnitt in mm ²	Ampere (A)	Leiterquerschnitt in mm ²	Ampere (A)	Leiterquerschnitt in mm ²	Ampere (A)	Leiterquerschnitt in mm ²	
6,6	10	1,5	19	4	17	4	33	10	29	10	
8	12	2,5	23	4	20	4	40	16	35	10	

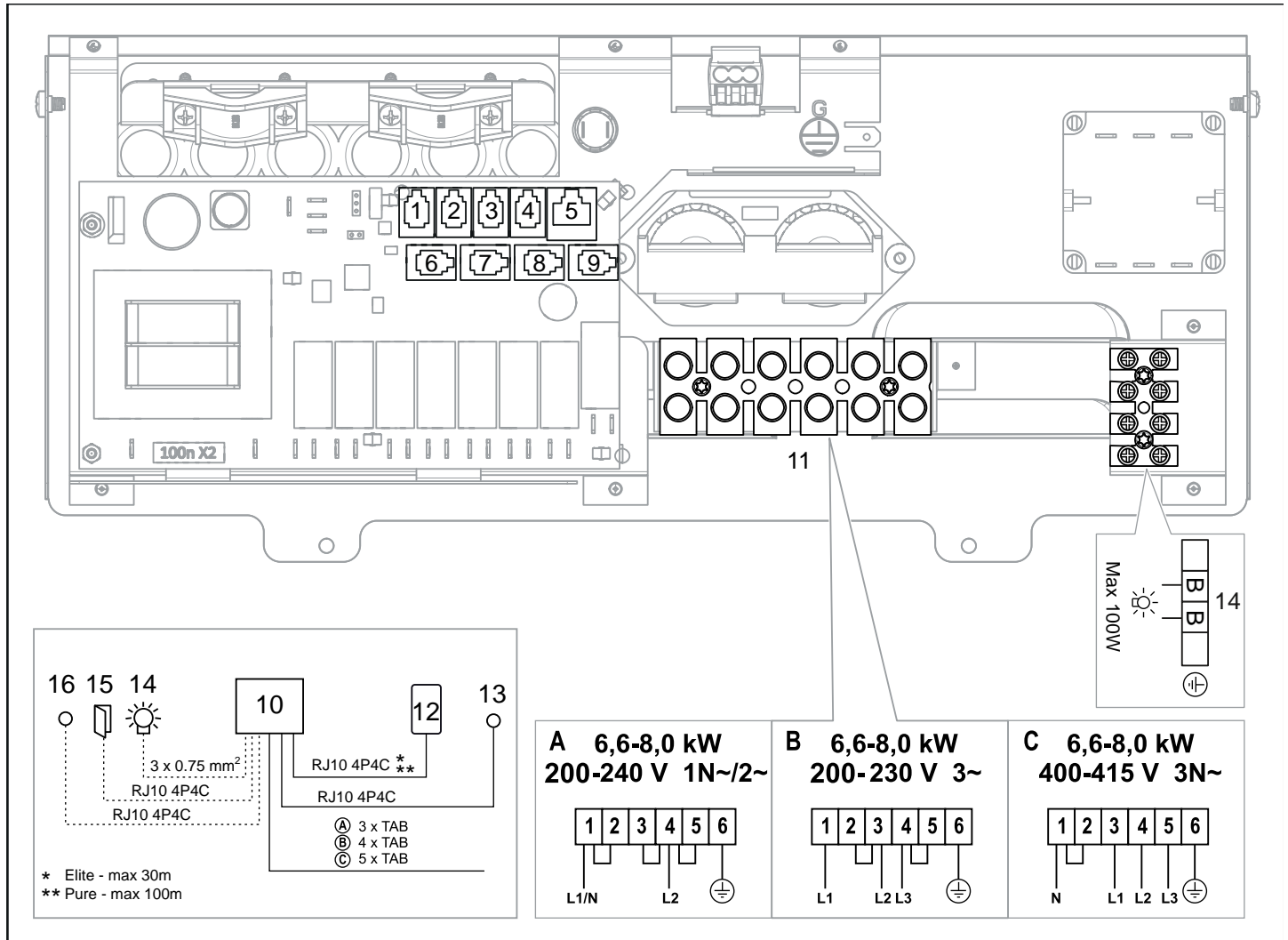


Abbildung 17: Schaltplan

1. NTC-Sensor
2. Außenschalter
3. Türschalter (Türkontakt)
4. SEC/NTC-Sensor (optional)
5. Addon (optional)
6. RS485-Bedienpanels
7. RS485-Bedienpanels
8. RS485-Bedienpanels
9. RS485-Bedienpanels

10. Heizung
11. Anschlussklemme für Elektrokabel
12. Bedienpanel (Anschluss an Positionen 6-9)
13. Sensor - (Anschluss an NTC-Position 1)
13. Feuchtigkeits- und Temperaturfühler - (Anschluss an Positionen 6-9)
14. Anschlussklemme für Licht
15. Türkontakt (optional)
16. Außenschalter (optional)

Beschreibung der Verkabelung/Modularkontakte

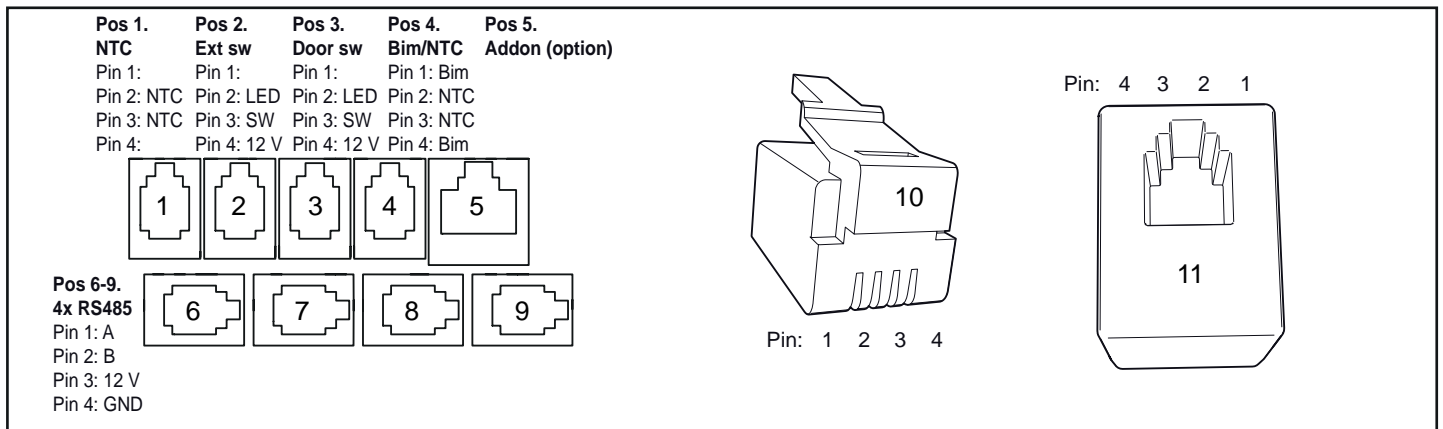


Abbildung 19: Modularkontakte, Beschreibung (Pos. 1-4 und 6-9: RJ10, Pos. 5: RJ45)

1. NTC-Sensor
2. Ext. Schalter
3. Türschalter
4. SEC/NTC-Sensor
5. Addon (optional)
6. RS485-Bedienpanels
7. RS485-Bedienpanels
8. RS485-Bedienpanels
9. RS485-Bedienpanels
10. Modularstecker (RJ10)
11. Modularkontakt (RJ10)

Tabelle 3: Anschließen von Bauteilen in Modularkontakten (max. Kabelquerschnitt für RJ10: 0,90 mm²/0,20 mm², AWG24)

Anschluss von	Pos.	Stift	Anmerkung
Temp.-Sensor (10 kOhm)	1	2-3	Muss NTC-Ausführung sein. Kann auch an Pos. 4 angeschlossen werden.
Externer Schalter ohne Kabelanzeige	2	3-4	Sowohl ständige als auch intermittierende Deaktivierung funktioniert.
Externer Schalter mit Kabelanzeige	2	2-3-4	12 VDC (max. 40 mA). Externer Tylö Schalter, Artikelnr.: 9090 8045.
Türkontakt ohne Türstatus-Alarm	3	3-4	Ausführung: Schließer. Tylö Türkontakt, Artikelnr.: 9090 8035.
Türkontakt mit Türstatus-Alarm	3	2-3-4	12 VDC (max. 40 mA)
<i>Kombinierter Temperaturbegrenzer/-fühler. Nur für bestimmte Heizungsmodelle.</i>			
Temperaturbegrenzung 130°	4	1-4	Bimetall
Temp.-Sensor (10 kOhm)	4	2-3	Muss NTC-Ausführung sein.
Addon (optional)	5	1-8	Ethernet-Kabel RJ45 (EIA/TIA 568B)



HINWEIS! Für Arbeiten an der Modularverkabelung (Kabel kürzen etc.) wird eine Crimp-Zange benötigt.

EIGENSPEKTION DER INSTALLATION

So prüfen Sie die Installation:

1. Schalten Sie an der Verteilertafel die Stromzufuhr der Heizung ein.
2. Vergewissern Sie sich, dass das Bedienpanel aufleuchtet.
3. Schalten Sie die Heizung ein (siehe Bedienungsanleitung).
4. Vergewissern Sie sich, dass alle drei Heizstäbe warm (rot) werden.

Bitte bewahren Sie diese Anleitung auf!

Sollten Probleme auftreten, wenden Sie sich an den Händler, bei dem Sie das Produkt erworben haben.

© Diese Anweisungen dürfen ohne die vorherige schriftliche Genehmigung von Tylö weder ganz noch teilweise vervielfältigt werden. Tylö behält sich das Recht vor, Änderungen an Material, Bauweise oder Design vorzunehmen.



AVERTISSEMENT !

- *Une mauvaise ventilation ou un positionnement inadéquat du poêle peut entraîner une distillation sèche avec risque d'incendie dans certaines circonstances !*
- *Une isolation insuffisante de la cabine sauna peut présenter un risque d'incendie !*
- *L'utilisation de matériaux inappropriés (panneaux de particules, cloisons sèches, etc.) dans la cabine sauna peut présenter un risque d'incendie !*
- *Le poêle doit être raccordé par un électricien qualifié, conformément à la réglementation en vigueur !*
- *L'installation de plus d'un poêle dans une même cabine sauna est à proscrire.*
- *La sortie d'air ne doit pas mener à l'extérieur. Cela risquerait de causer une inversion du sens de ventilation et d'avoir des conséquences négatives sur la protection thermique du poêle.*
- *Tout espace au-dessus du plafond du sauna ne doit pas être bouché sans laisser au moins un trou d'aération sur le mur de la porte du sauna !*
- *Vérifiez toujours que le poêle est raccordé à la bonne tension principale/tension de phase !*
- *Les personnes souffrant d'un handicap mental ou physique ou ne disposant que d'une connaissance ou d'une expérience limitée du mode de fonctionnement de l'appareil (notamment les enfants) ne doivent en faire usage que sous la surveillance ou selon les instructions dispensées par la personne responsable de leur sécurité.*
- *Le contact avec les parties supérieures du poêle risque de causer des brûlures. Tylö recommande de toujours utiliser le dispositif de protection.*
- *Ne laissez jamais les enfants jouer près du poêle !*
- *Le sauna n'est pas recommandé pour les personnes à la santé fragile. Veuillez demander conseil à un médecin.*
- *Les essences parfumées et produits similaires peuvent s'enflammer si le liquide est versé sur le réservoir à pierres.*
- *Le fait de recouvrir le poêle risque de causer un incendie.*
- *Les essences parfumées et autres peuvent s'enflammer si le liquide est versé sur le réservoir à pierres.*
- *Ne versez pas d'eau dans l'humidificateur une fois qu'il est chaud, car de l'eau bouillante risquerait d'éclabousser les occupants du sauna. Il est déconseillé de se tenir debout ou assis sur la banquette devant le poêle lorsque de l'eau est versée dans le récipient à parfum en raison du risque d'éclaboussures d'eau brûlante.*
- *Si le réservoir à pierres est rempli de gravier et de petites pierres, la résistance tubulaire risque d'être endommagée en raison de la surchauffe, car la circulation d'air sera insuffisante.*
- *La cabine sauna doit être inspectée avant de relancer la minuterie ou de mettre l'appareil en marche au moyen d'un système de commande à distance distinct.*
- *La cabine sauna doit être inspectée avant de mettre l'appareil en veille en vue d'un départ différé*
- *Les sondes du thermostat doivent être installées de sorte qu'elles ne soient pas influencées par l'air entrant*
- *La porte de la cabine sauna est équipée d'un système de verrouillage qui permet de désactiver le mode veille pour le fonctionnement à distance si la porte de la cabine est ouverte alors que le mode veille pour le fonctionnement à distance est activé*
- *Le moyen de déconnexion doit être intégré au câblage fixe conformément aux règles de câblage*
- *Cet équipement peut être utilisé par les enfants à partir de 8 ans, ainsi que par les personnes souffrant d'un handicap physique, sensoriel ou mental ou ne disposant que d'une connaissance ou d'une expérience limitée du fonctionnement, à condition que quelqu'un les surveille ou leur montre comment utiliser l'équipement en toute sécurité et à condition qu'ils aient conscience des dangers encourus*
- *Les enfants ne doivent pas jouer avec l'équipement*
- *Le nettoyage et l'entretien ne doivent pas être réalisés par des enfants sans surveillance*

Pièces

Vérifiez que toutes les pièces suivantes sont bien incluses dans l'emballage :

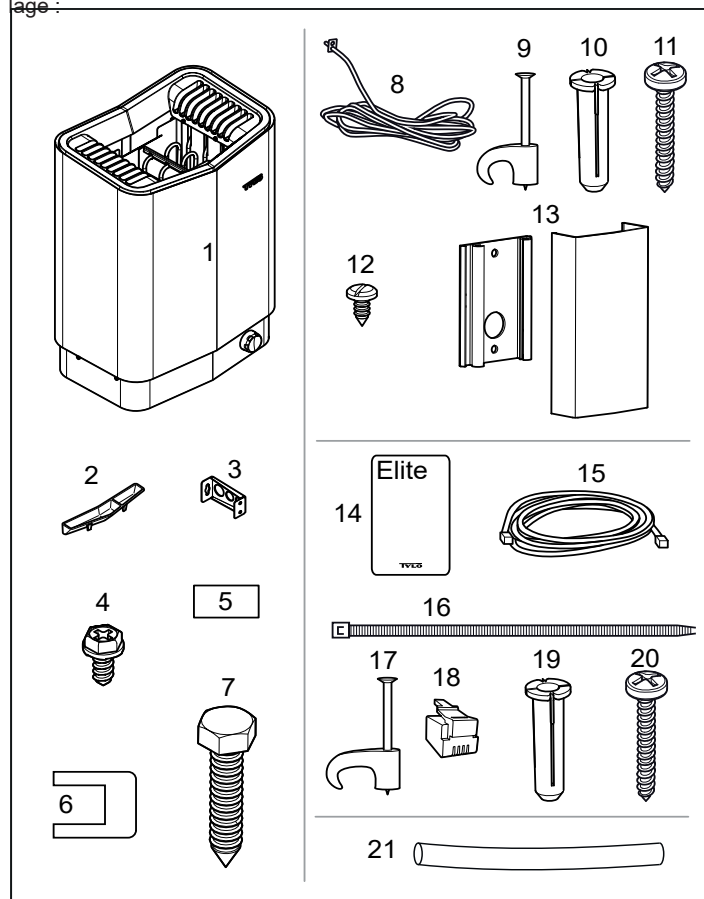


Figure 1 : Éléments du poêle de sauna/panneau de commande

1. Poêle de sauna
2. Coupelle à herbes aromatiques/humidificateur
3. Supports x 4
4. Vis de verrouillage B8x9.5 x 1
5. Autocollant d'avertissement en dix langues
6. Connecteurs x 3
7. Vis de support x 4
8. Sonde NTC, longueur de câble de 4 m
9. Attaches TC (3-5) (10 unités)
10. Chevilles plastiques 25x5 (2 unités)
11. Vis RXS/A2 PHIL B6x25 (2 unités)
12. Vis B4x6,5 (1 unité)
13. Couvercle de la sonde
14. Panneau de commande
15. Câble entre le poêle et le panneau de commande, RJ10 4P4C, longueur 5 m (1 unité)
16. Collier de serrage
17. Attaches C3x5 (10 unités)
18. Prise modulaire 4, 4/4RJ10 x 2
19. Bouchons en plastique 25x5 (3 unités)
20. Vis B6x25 (3 unités)
21. Gaine de protection Ø14x150 mm (3 unités), pour câbles RJ10 (sonde, panneau de commande, interrupteur de porte)

Contactez votre distributeur s'il manque quelque chose.

Le panneau de commande Elite est fourni avec Sense Elite. Voir les notices distinctes.

Règles d'installation

Afin de garantir une utilisation du poêle en toute sécurité, assurez-vous que les conditions suivantes sont bien remplies :

- Le câble (EKK) ou le conduit électrique (Fk) de raccordement du poêle doit passer à l'extérieur de l'isolation thermique.
- Le cheminement des câbles doit être correct (voir la section Schéma de raccordement/branchement, page 31).
- Le calibre de fusible (A) et la section de câble d'alimentation (mm²) doivent être adaptés au poêle (voir la section Schéma de raccordement/branchement, page 31).
- La ventilation du sauna doit satisfaire aux instructions du présent manuel (voir la section Positionnement de l'arrivée d'air, page 28 et la section Positionnement de la sortie d'air, page 28).
- Les positions du poêle de sauna, du panneau de commande et des sondes doivent être conformes aux instructions du présent manuel.
- La puissance du poêle (kW) doit être adaptée au volume du sauna (m³) (voir le tableau 1, page 26). Les volumes minimum et maximum ne doivent pas être dépassés.



REMARQUE ! Un mur en brique sans isolation thermique augmente le temps de préchauffage. Chaque mètre carré de mur ou de plafond plâtré correspond à 1,2-2 m³ supplémentaire de volume du sauna.

Tableau 1 : Puissance et volume du sauna

Puissance en kW	Volume du sauna min. / max. en m ³
6,6	4-8
8	6-12



DANGER ! Une mauvaise ventilation ou un positionnement inadéquat du poêle peut entraîner une distillation sèche avec risque d'incendie dans certaines circonstances !



DANGER ! Une isolation insuffisante de la cabine sauna peut présenter un risque d'incendie !



DANGER ! L'utilisation de matériaux inappropriés (panneaux de particules, cloisons sèches, etc.) dans la cabine sauna peut présenter un risque d'incendie !



DANGER ! Le poêle doit être raccordé par un électricien qualifié, conformément à la réglementation en vigueur !

Outils d'installation

Les outils et le matériel suivants sont requis pour l'installation et le raccordement :

- Niveau d'eau
- Clé à molette
- Perceuse électrique
- Tournevis

Planification de l'installation

Avant de commencer l'installation de votre poêle de sauna :

- Déterminez le positionnement du poêle de sauna (voir la section Positionnement du poêle - installation normale, page 27).
- Déterminez le positionnement du panneau de commande (voir les instructions ci-jointes pour le positionnement autorisé du panneau de commande).
- Déterminez le positionnement de la sonde (voir figure 3, page 27 et figure 5, page 27)
- Positionnez l'entrée d'air (voir la section Positionnement de l'entrée d'air, page 28).
- Positionnez la sortie d'air (voir la section Positionnement de la sortie d'air, page 28).
- Planifiez l'installation électrique (voir la section Schéma de raccordement/branchement, page 23).

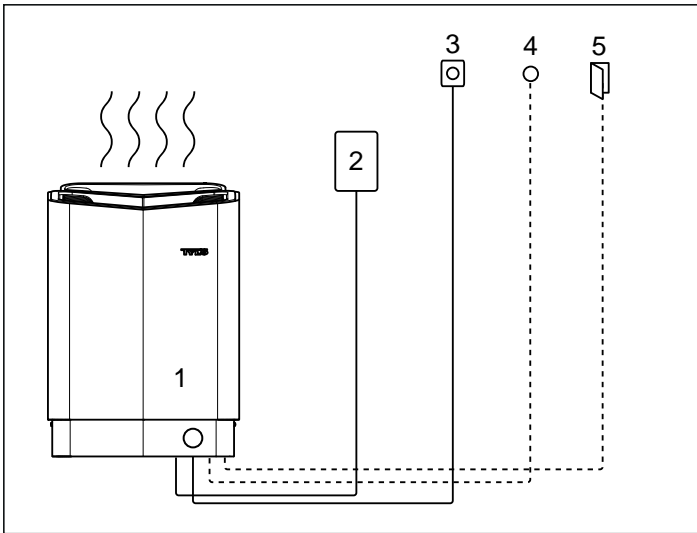


Figure 2 : Schéma électrique de l'installation

1. Poêle de sauna
2. Panneau de commande
3. Sonde
4. Interrupteur externe Marche/Arrêt (option, contacteur de porte requis pour la fonction)
5. Contacteur de porte (option)

Positionnement du poêle - installation normale



DANGER ! L'installation de plus d'un poêle dans une même cabine sauna est à proscrire.

Positionnez le poêle de sauna :

- sur le même mur que la porte (ou la cloison latérale s'il est très près du passage de porte). Le poêle peut également être placé dans une niche (voir figure 5).
- Positionnez le poêle à bonne distance du sol, des murs latéraux et des aménagements intérieurs (voir figure 3).

Positionnez la sonde conformément à l'illustration (voir figure 3).

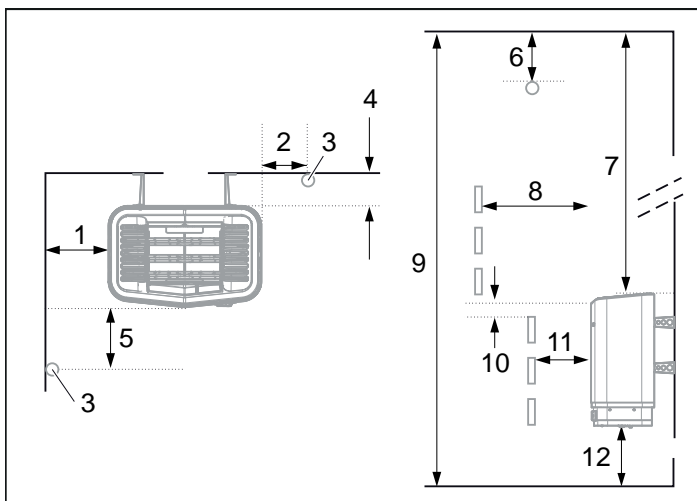


Figure 3 : Positionnement du poêle - installation normale

1. Distance minimale avec le mur latéral : 110 mm
2. Emplacement de la sonde option 1 : 300 mm du poêle
3. Sonde
4. Distance minimale en partant du mur arrière (avec pieds) : 95 mm
5. Emplacement de la sonde option 2 : 300 mm de l'avant du poêle
6. Position de la sonde : 150 mm du plafond
7. Distance minimale avec le plafond : 1 030 mm
8. Distance minimale avec les aménagements intérieurs : 100 mm
9. Hauteur minimale du plafond : 1 900 mm
10. Distance minimale : 20 mm
11. Distance minimale avec les aménagements intérieurs : 30 mm
12. Distance du sol : 100-270 mm (avec les pieds : 100 mm)

Si le mur sur lequel la sonde doit être installée est constitué d'un matériau absorbant fortement la chaleur (béton, brique, etc.) ou de verre trempé, la sonde peut être installée dans le plafond à une distance du poêle correspondant à la figure 4.

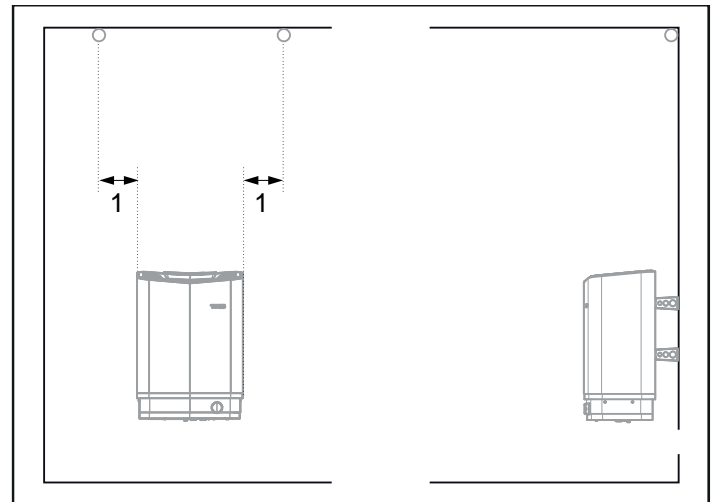


Figure 4 : Montage de la sonde au plafond au-dessus de l'axe central du poêle (vue de face et de côté)

1. 300 mm

Positionnement du poêle - installation en niche

Pour installer le poêle de sauna dans une niche :

1. Positionnez le poêle à bonne distance du sol, des murs latéraux et des aménagements intérieurs (voir figure 5).
2. Positionnez la sonde conformément à l'illustration (voir figure 5).

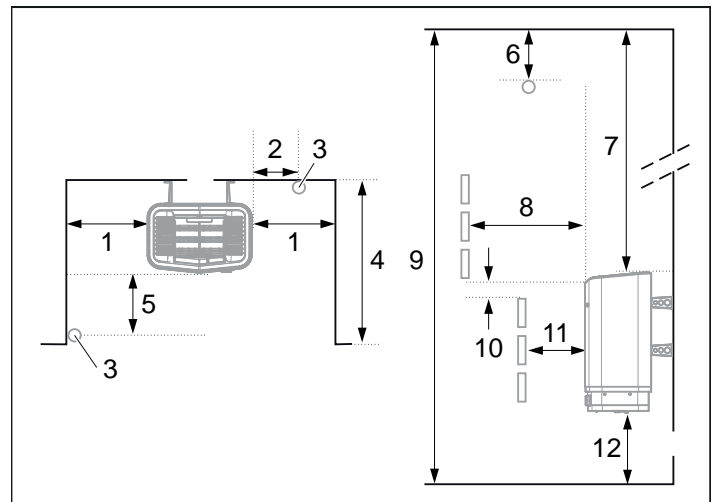


Figure 5 : Positionnement du poêle - installation en niche

1. Distance minimale avec le mur latéral : 110 mm
2. Emplacement de la sonde option 1 : 300 mm du poêle
3. Sonde
4. Max. 1 000 mm
5. Emplacement de la sonde option 2 : 300 mm de l'avant du poêle
6. Position de la sonde : 150 mm du plafond
7. Distance minimale avec le plafond : 1 030 mm
8. Distance minimale avec les aménagements intérieurs : 100 mm
9. Hauteur minimale du plafond : 1 900 mm
10. Distance minimale : 20 mm
11. Distance minimale avec les aménagements intérieurs : 30 mm
12. Distance du sol : 100-270 mm (avec les pieds : 100 mm)

Positionnement du panneau de commande

Le panneau de commande doit être correctement positionné en respectant les distances de sécurité.

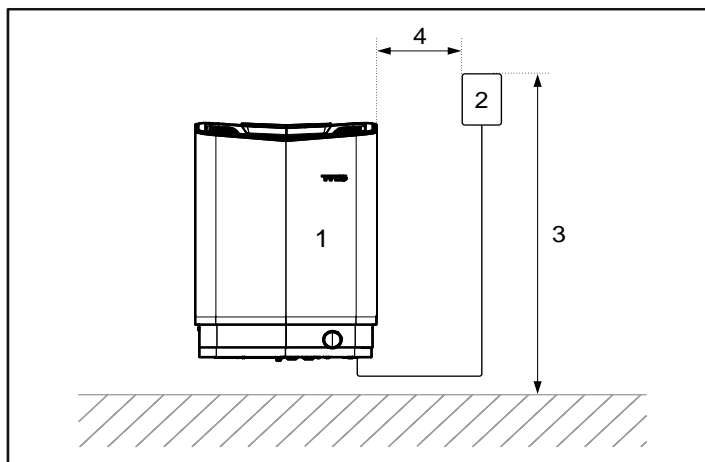


Figure 6 : Distance de sécurité, panneau de commande

1. Poêle
2. Panneau de commande
3. Max. 900 mm
4. Min. 300 mm

Positionnement de l'entrée d'air

Faites passer l'arrivée d'air directement à travers la cloison, sous l'axe central du poêle.

La taille de l'arrivée pour un sauna familial est d'environ 125 cm². La circulation d'air depuis la porte doit fonctionner de concert avec la circulation d'air chaud du poêle.

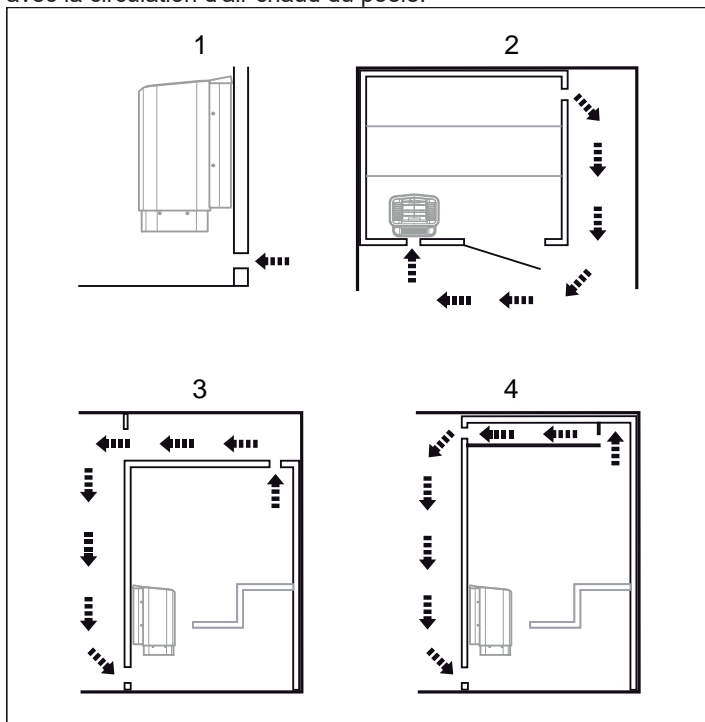


Figure 7 : Positionnement des bouches d'entrée et de sortie d'air

1. Position de l'entrée d'air.
2. Position de la sortie d'air à travers la paroi du sauna.
3. Position de la sortie d'air à travers la cavité.
4. Position de la sortie d'air via une conduite.

Positionnement de la sortie d'air



DANGER ! La sortie d'air ne doit pas mener à l'extérieur. Cela risquerait de causer une inversion du sens de ventilation et d'avoir des conséquences négatives sur la protection thermique du poêle.



DANGER ! Tout espace au-dessus du plafond du sauna ne doit pas être bouché sans laisser au moins un trou d'aération sur le mur de la porte du sauna !

Positionnez la sortie d'air

- le plus loin possible de l'entrée d'air, en diagonale (voir figure 7).
- en hauteur sur la cloison, ou au plafond (voir figure 7).
- de sorte que l'air débouche dans l'espace sur lequel donnent la porte et l'entrée d'air.

La sortie d'air doit avoir la même surface que l'entrée d'air.

Assurez-vous que la sortie d'air est ouverte.

La ventilation mécanique n'est pas recommandée, en raison du risque de faible renouvellement d'air pouvant avoir des conséquences négatives sur la protection thermique du poêle.

INSTALLATION

Installation du poêle de sauna

Pour préparer l'installation, il est plus facile de coucher le poêle. Pour installer le poêle de sauna :

1. Couchez le poêle avec la face avant dirigée vers le haut.
2. Desserrez les vis et ouvrez le couvercle (voir figure 8).

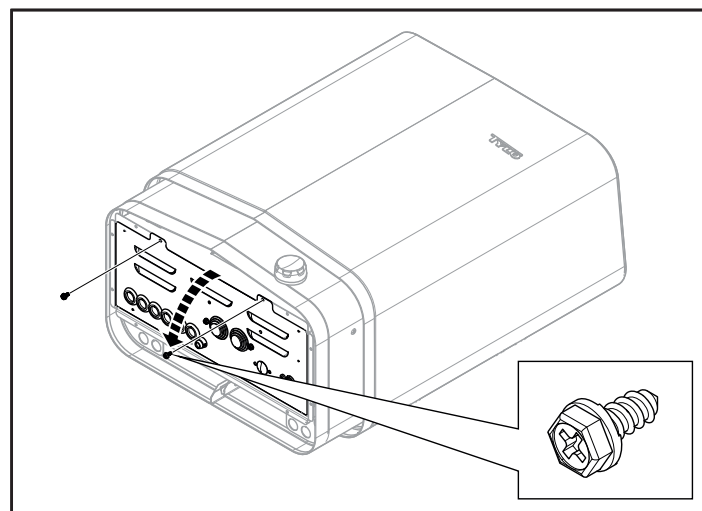


Figure 8 : Ouverture/fermeture du couvercle



AVERTISSEMENT ! Vérifiez toujours que le poêle est raccordé à la bonne tension principale/tension de phase !

Utilisez un câble standard (norme FK ou EKK) homologué pour installation fixe pour raccorder le poêle.

Le cas échéant, les fils électriques simples (Fk) seront protégés du poêle par des gaines (VP).

3. Raccordez le câble électrique (1) au bornier (2) (voir figure 9), en suivant le schéma de raccordement (voir la section Schéma de raccordement/branchement, page 31).

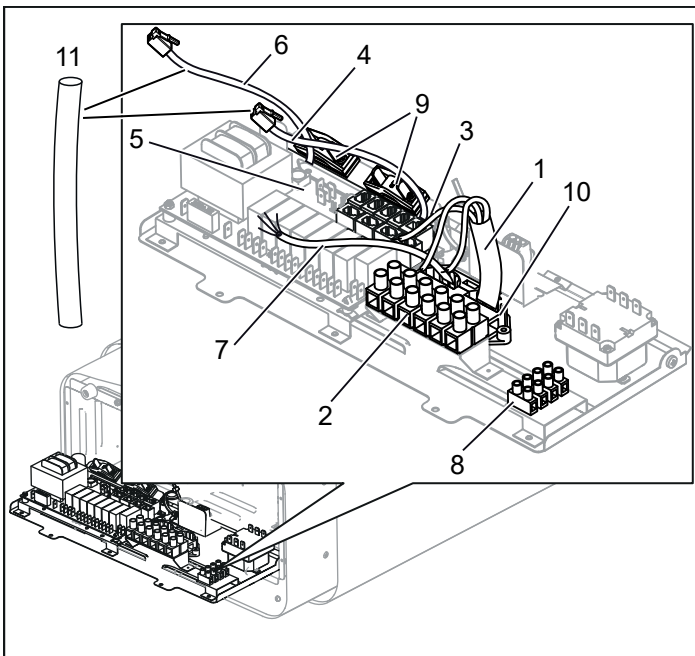


Figure 9 : Circuit imprimé

- | | |
|---|---|
| 1. Câble électrique | 6. Câble de sonde |
| 2. Bornier pour le raccordement du câble électrique | 7. Câble d'éclairage (le cas échéant) |
| 3. Passe-câble (x6) | 8. Bornier pour le raccordement de l'éclairage (le cas échéant) |
| 4. Câble du panneau de commande | 9. Connecteur anti-arrachement pour câbles des prises modulaires (x2) |
| 5. Prises modulaires pour le raccordement du panneau de commande, de la sonde, etc. | 10. Connecteur anti-arrachement pour câble électrique |
| | 11. Gaine de protection pour câbles RJ10 |
4. Acheminez les câbles du panneau de commande et de la sonde de température à travers les passe-câbles (3). Raccordez le câble du panneau de commande (4) à l'un des quatre connecteurs RS485 (positions 6-9) (voir figure 9), en suivant le schéma de raccordement (voir la section Schéma de raccordement/branchement).
 5. Raccordez le câble de la sonde (6) au contact NTC sur le circuit imprimé (position 1) (5) conformément au schéma de raccordement (voir la section Schéma de raccordement/branchement, page 31).
 6. Raccordez, le cas échéant, le câble de l'éclairage (7) (voir figure 9) au bornier (8) en suivant le schéma de raccordement (figure 17).
 7. Fermez le couvercle et serrez les vis (voir figure 8).



NOTE : Si toutes les vis au dos sont dévissées simultanément, la plaque arrière peut se détacher. Pour cette raison, fixez les quatre supports au poêle l'un après l'autre.

8. Dévissez les deux premières vis au dos du poêle et vissez l'un des quatre supports en place. Répétez la procédure avec tous les supports (voir figure 10).

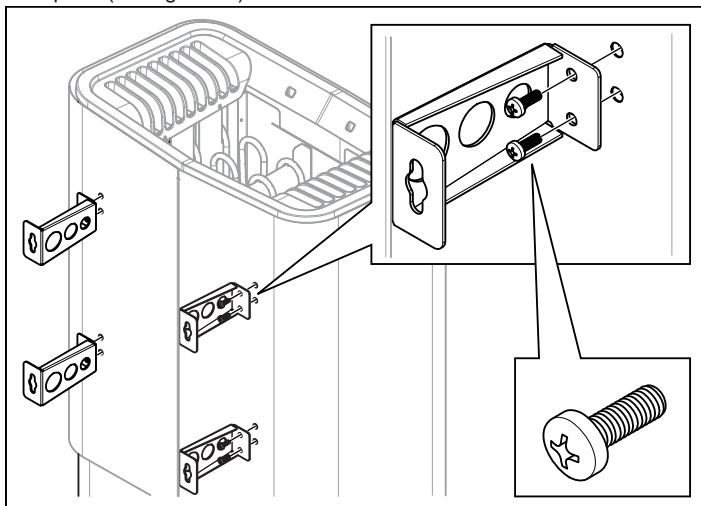


Figure 10 : Fixation des supports au poêle

9. Positionnez les vis de supports en fonction du dimensionnement indiqué (voir figure 11).

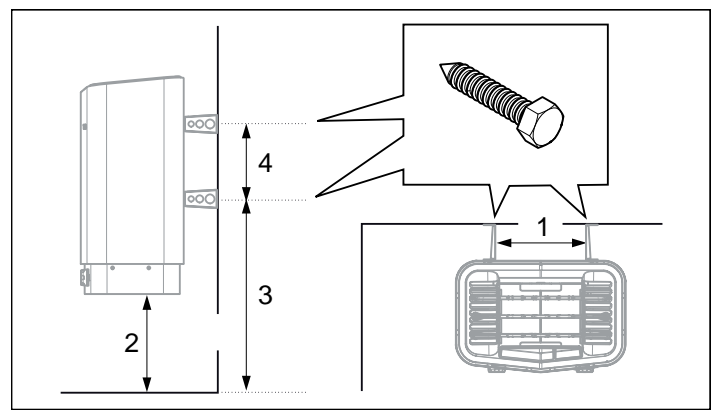


Figure 11 : Dimensionnement

1. 262 mm
2. 270 mm
3. 532 mm
4. 206 mm

10. Installez la coupelle à herbes aromatiques/l'humidificateur (voir figure 12).

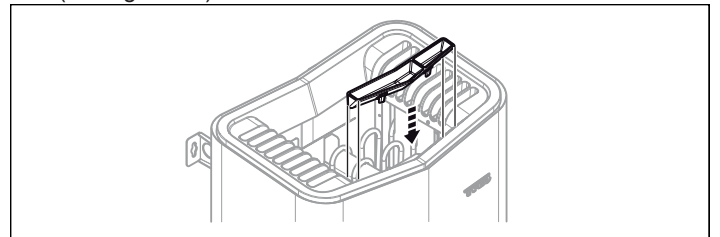


Figure 12 : Fixation du récipient à parfum/de l'humidificateur d'air

11. Suspendez le poêle sur les vis (voir figure 13).

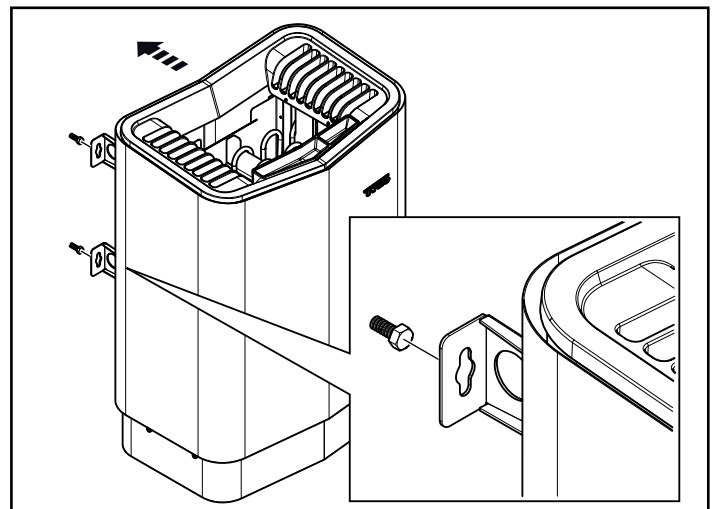


Figure 13 : Suspendez le poêle.

12. Bloquez le poêle en place avec la vis de verrouillage (voir figure 14).

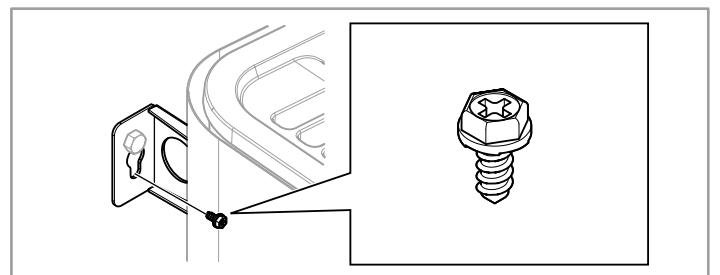


Figure 14 : Vis de verrouillage de support

13. Installez la sonde sur le mur (voir figure 15). Le fil de la thermistance peut également être passé dans le mur. Bouchez tous les trous dans le mur derrière la sonde (voir figure 16, page 30). Le fil de thermistance peut être prolongé à l'extérieur du sauna à l'aide d'un fil à basse tension (2 pôles).

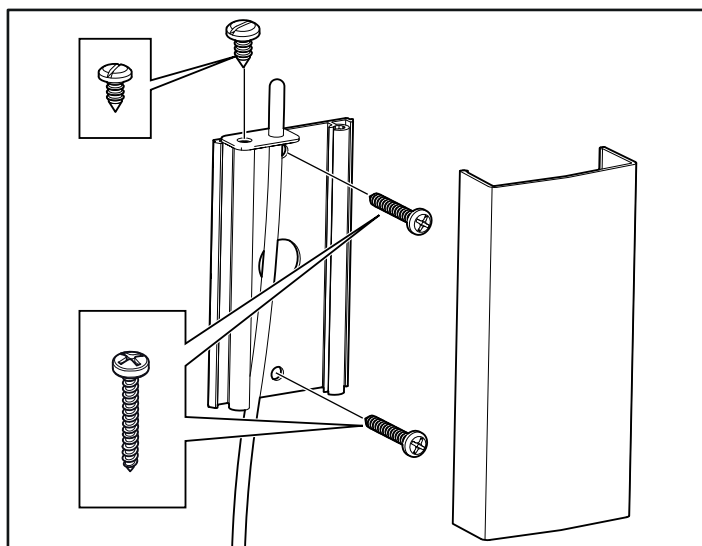


Figure 15 : Installation de la sonde

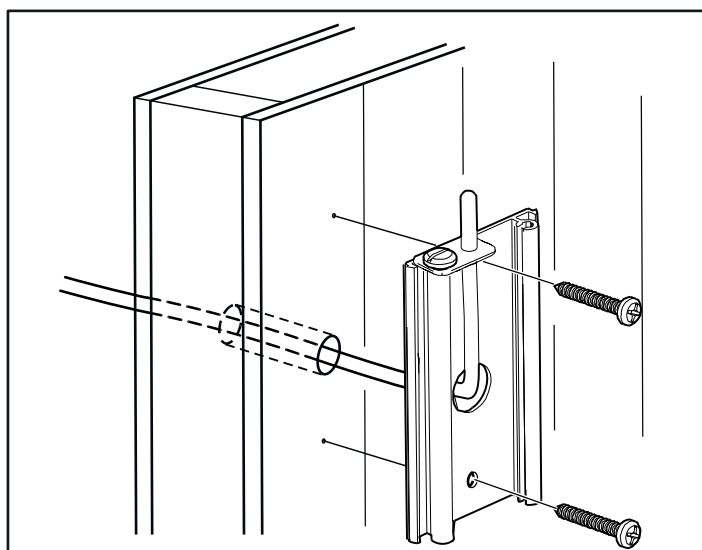


Figure 16 : Raccordement à travers la cloison.

Tensions et nombres de phases inhabituels

Pour un raccordement à d'autres tensions ou d'autres nombres de phases ne figurant pas sur le schéma de raccordement (figure 17), contactez le service de maintenance Tylö.

Interrupteur M/A extérieur (option)

L'interrupteur M/A extérieur peut être positionné n'importe où à l'extérieur du sauna, mais pas trop loin du poêle, pour éviter la perte de tension dans le câble. La perte de tension affecte l'indicateur LED de l'état du poêle (si intégré et raccordé à l'interrupteur).

Pour plus d'informations, voir les instructions fournies avec le panneau de commande.

Contacteur de porte (option)

Le contacteur de porte est nécessaire pour pouvoir utiliser la fonction Calendrier du panneau Elite, ainsi que pour commander le sauna à distance via un interrupteur extérieur ou des applications pour téléphone portable ou PC.

Consultez les instructions fournies avec le panneau de commande.

SCHÉMA DE RACCORDEMENT/BRANCHEMENT

TAB	400-415 V 3N~/3~ (C)		200-208 V 3~ (B)		230-240 V 3~ (B)		200-208 V~ (A)		230-240 V~ (A)	
Puis- sance en kW	Intensité (A)	Section du con- ducteur (mm ²)	Intensité (A)	Section du con- ducteur (mm ²)	Intensité (A)	Section du con- ducteur (mm ²)	Intensité (A)	Section du con- ducteur (mm ²)	Intensité (A)	Section du con- ducteur (mm ²)
6,6	10	1,5	19	4	17	4	33	10	29	10
8	12	2,5	23	4	20	4	40	16	35	10

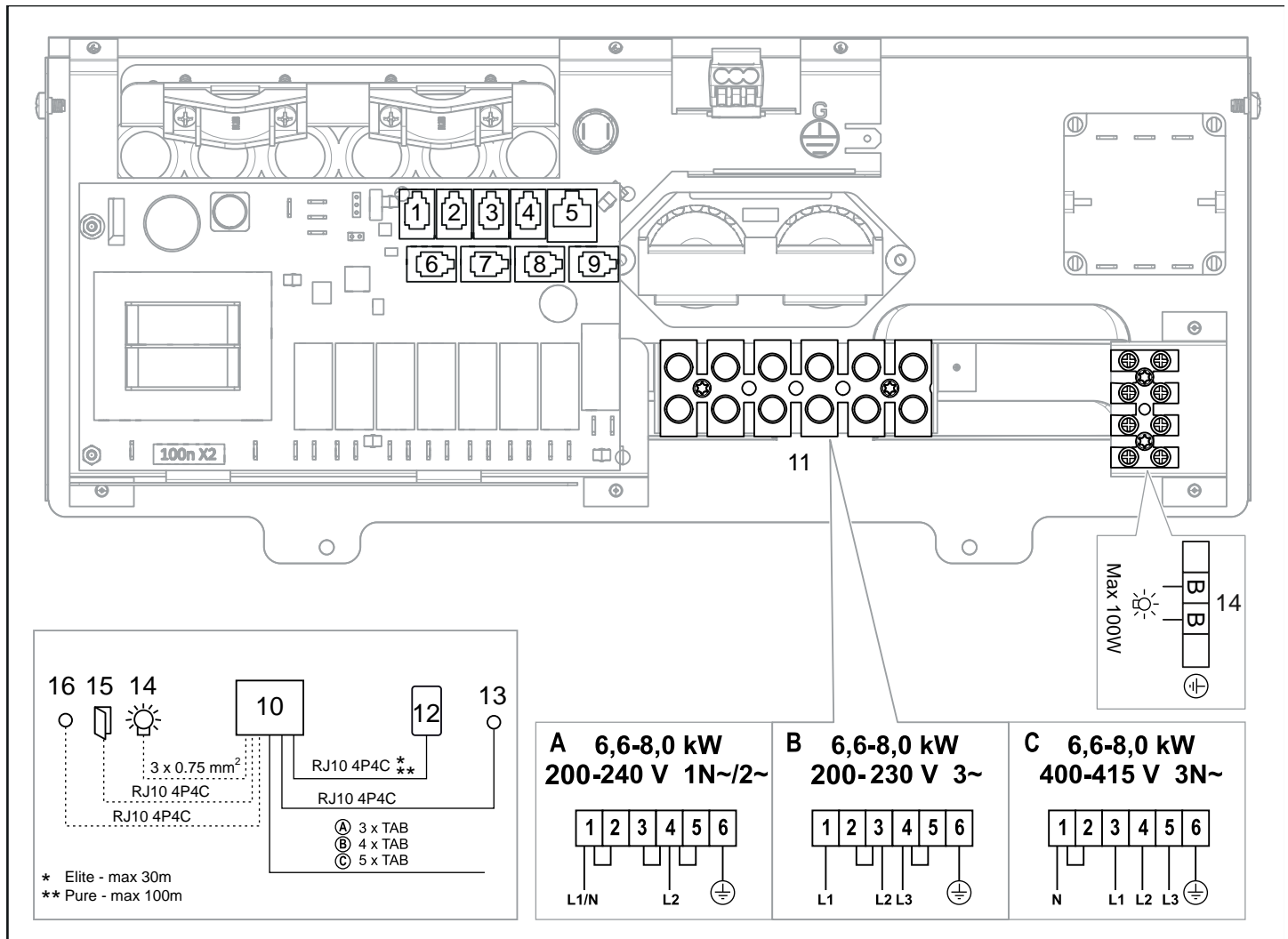


Figure 17 : Schéma de branchement

1. Sonde NTC
2. Inter. ext. (Interrupteur extérieur)
3. Inter. de porte (Contacteur de porte)
4. Sonde SEC/NTC (option)
5. Extension (option)
6. Panneaux de commande RS485
7. Panneaux de commande RS485
8. Panneaux de commande RS485
9. Panneaux de commande RS485
10. Poêle
11. Bornier pour le raccordement du câble électrique
12. Panneau de commande (raccorder aux positions 6-9)
13. Sonde - (raccorder à NTC, position 1)
13. Sonde d'humidité et de température - (raccorder aux positions 6-9)
14. Éclairage/bornier pour le raccordement de l'éclairage
15. Contacteur de porte (option)
16. Interrupteur extérieur (option)

Description des câblages/prises modulaires

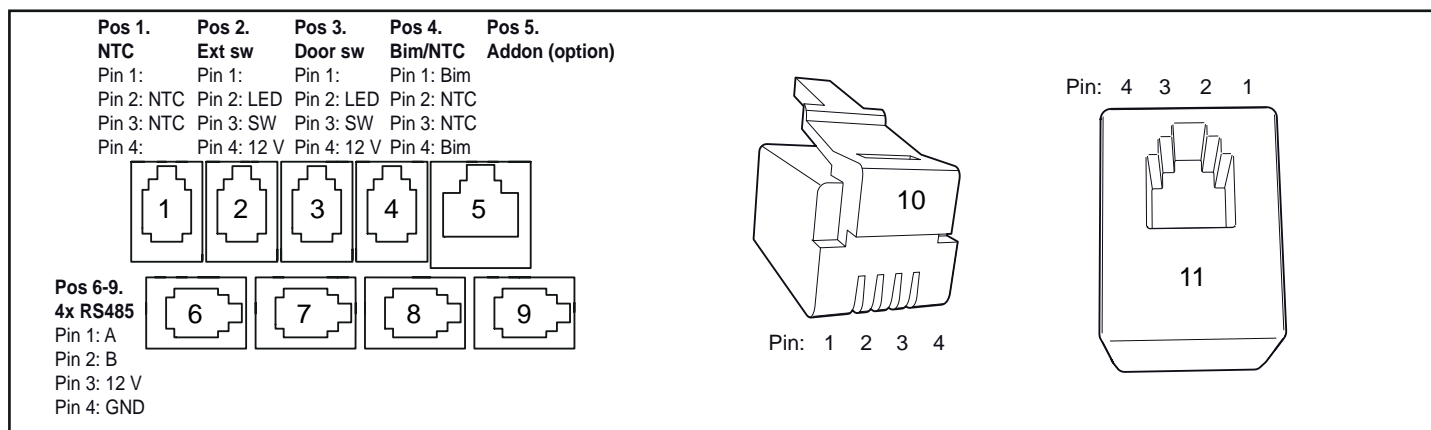


Figure 19 : Prises modulaires, description (Pos. 1-4 et 6-9 : RJ10, Pos. 5 : RJ45)

1. Sonde NTC
2. Interrupteur extérieur
3. Interrupteur de porte
4. Sonde SEC/NTC
5. Extension (option)
6. Panneaux de commande RS485
7. Panneaux de commande RS485
8. Panneaux de commande RS485
9. Panneaux de commande RS485
10. Prise modulaire (RJ10)
11. Contact modulaire (RJ10)

Tableau 3 : Raccordement des composants aux contacts modulaires (section de câble max. pour RJ10 : 0,90 mm/0,20 mm², AWG24)

Raccordement de	Position	Broche	Commentaire
Sonde de temp. (10 kohm)	1	2-3	Doit être de type NTC. Peut également être raccordée à la position 4.
Interrupteur extérieur sans diode	2	3-4	Versions à impulsion ou raccordement constant possibles.
Interrupteur extérieur avec indicateur de fil	2	2-3-4	12 VDC (40 mA max.). Interrupteur extérieur Tylö, réf. : 9090 8045.
Contacteur de porte sans alarme pour le statut de porte	3	3-4	Modèle NO (normalement ouvert). Contacteur de porte Tylö, réf. article : 9090 8035.
Contacteur de porte avec alarme pour le statut de porte	3	2-3-4	12 VDC (40 mA max.)
<i>Sonde combinée de protection thermique/température. À utiliser uniquement avec certains modèles de poêle.</i>			
Temp. de déclenchement 130°	4	1-4	Bimétallique
Sonde de temp. (10 kohm)	4	2-3	Doit être de type NTC.
Extension (option)	5	1-8	Câble Ethernet RJ45 (EIA/TIA 568B)



REMARQUE ! En cas de modification du câblage modulaire, par exemple une réduction de la longueur d'un câble, une pince à sertir est nécessaire.

AUTOCONTRÔLE DE L'INSTALLATION

Pour contrôler l'installation :

1. Activez l'alimentation principale du poêle depuis le tableau de distribution.
2. Assurez-vous que le panneau de commande est allumé.
3. Démarrez le poêle (voir le Guide de l'utilisateur).
4. Vérifiez que les trois résistances s'allument (deviennent rouges).

Conservez la présente notice d'utilisation !

En cas de problème, contactez le distributeur auprès duquel vous avez acheté l'appareil.

© Toute reproduction, intégrale ou partielle, de la présente publication est interdite sans l'autorisation écrite de Tylö. Tylö se réserve le droit de procéder sans préavis à des modifications des matériaux, de la conception et du design.



ОСТОРОЖНО!

- *Ненадлежащая вентиляция или расположение нагревателя может привести к сухой перегонке, что в определенных условиях создает риск возникновения пожара!*
- *Недостаточная изоляция кабины сауны может создавать риск возникновения пожара!*
- *Использование неподходящих материалов в кабине сауны, таких как ДСП, гипсокартон и т.д., может вызывать риск возникновения пожара!*
- *Подключение нагревателя должно осуществляться квалифицированным электриком в соответствии с применимыми нормами!*
- *В одной сауне можно устанавливать не более одного нагревателя.*
- *Воздушный вентиляционный канал не должен выходить за пределы помещения. Это может привести к тому, что направление движения воздуха сменится на обратное, что негативно скажется на работе температурного выключателя нагревателя.*
- *Просвет над потолком сауны не следует изолировать, не оставив по меньшей мере одно вентиляционное отверстие в той же стене, в которой расположена дверь сауны!*
- *Следите за тем, чтобы нагреватель был подключен к сети с нужным основным/фазным напряжением!*
- *Использование данного оборудования лицами с умственной или физической неполноценностью или недостаточным опытом или знаниями правил его использования (например, детьми) допустимо только под присмотром лица, ответственного за их безопасность.*
- *Прикосновение к верхним частям нагревателя может вызвать ожог. Тульб рекомендует использовать защитный экран для нагревателя.*
- *Не разрешайте детям играть рядом с нагревателем!*
- *Сауны не рекомендованы лицам со слабым здоровьем. Пожалуйста, проконсультируйтесь с врачом.*
- *В случае выливания ароматических веществ или схожих продуктов непосредственно на камни, такие вещества могут воспламениться .*
- *Накрывание нагревателя может вызвать пожар.*
- *В случае выливания ароматических веществ или схожих продуктов непосредственно на камни, такие вещества могут воспламениться .*
- *Не наливайте воду в нагретый держатель для ароматизаторов, так как это может привести к тому, что кипящая вода выплеснется на лиц, находящихся в сауне. Не стойте и не сидите перед нагревателем во время наливания воды в держатель для ароматизаторов, так как горячая вода может неожиданно выплеснуться.*
- *При заполнении емкости для камней гравием и небольшими камнями, может возникнуть повреждение трубчатого элемента вследствие недостаточного потока воздуха.*
- *Перед перезапуском таймера или включения устройства посредством отдельной системы дистанционного управления, необходимо выполнить проверку кабины сауны*
- *Перед переводом устройства в режим ожидания с целью его отложенного запуска, необходимо выполнить проверку кабины сауны*
- *Датчики термостата необходимо устанавливать таким образом, чтобы предотвратить воздействие на них поступающего воздуха*
- *Дверь сауны оснащена блокирующим устройством, отключающим режим ожидания для дистанционного управления, в случае если задание такого режима происходит при открытой двери*
- *Средства отключения должны быть вмонтированы в стационарную проводку в соответствии с правилами монтажа проводки*
- *Данное устройство может использоваться детьми возрастом от 8 лет и более, а также лицами с ограниченными физическими, органолептическими или умственными возможностями или лицами, не обладающими достаточным опытом и знаниями, в случае, если за ними осуществляется присмотр, или если они были обучены правилам безопасного использования устройства и понимают связанные с этим факторы опасности*
- *Не разрешайте детям использовать устройство для игр*
- *Чистка и техническое обслуживание оборудования не должно производиться детьми без*

Компоненты

Убедитесь, что в комплект включены следующие компоненты:

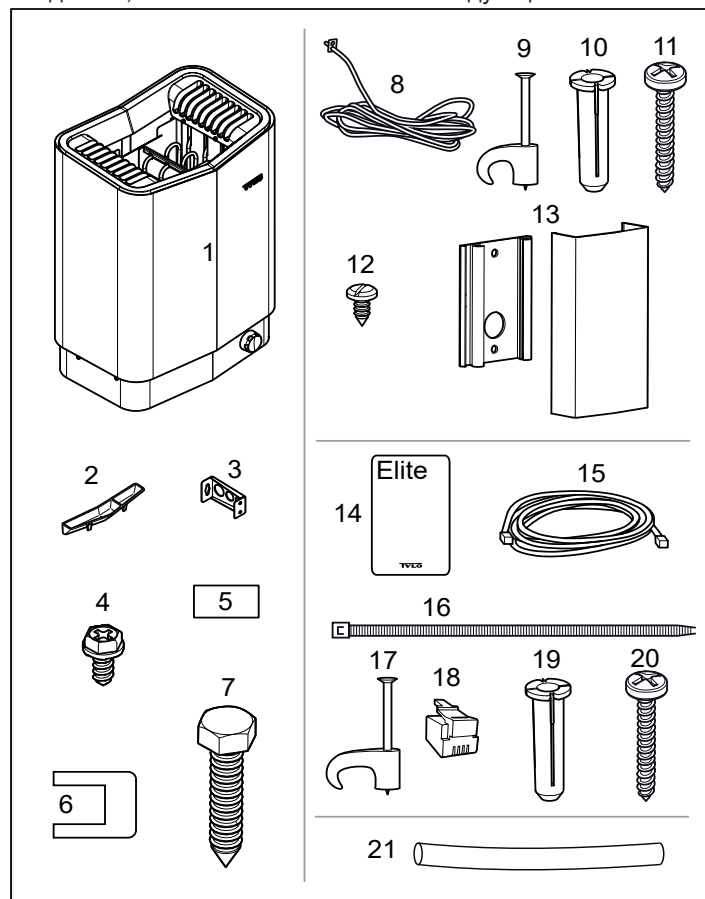


Рисунок 1: Компоненты нагревателя сауны/панели управления

1. Нагреватель сауны
2. Чаша для трав/увлажнитель воздуха
3. Кронштейны x 4 шт.
4. Фиксирующий винт В8х9,5 x 1 шт.
5. Предупреждающая этикетка на десяти языках
6. Соединители x 3 шт.
7. Винты для кронштейна x 4 шт.
8. Датчик NTC, длина кабеля 4 м
9. Клипсы TC (3-5) x 10 шт.
10. Пластмассовые дюбели 25x5 x 2 шт.
11. Винты RXS/A2 PHIL B6x25 x 2 шт.
12. Винт В4х6,5 x 1 шт.
13. Крышка датчика
14. Панель управления
15. Кабель между нагревателем и панелью управления, RJ10 4P4C, длина кабеля 5 м x 1 шт.
16. Хомут для кабеля
17. Клипсы С3х5 x 10 шт.
18. Модульный штекер 4, 4/4RJ10 x 2 шт.
19. Пластмассовые дюбели 25x5 x 3 шт.
20. Винты В6х25 x 3 шт.
21. Защитный рукав Ø14x150 мм x 3 шт., для кабелей RJ10 (датчик, панель управления, дверной выключатель)

При отсутствии какой-либо детали свяжитесь с вашим дилером.

Панель управления Elite поставляется с Sense Elite. См. отдельные руководства.

Требования к установке:

Для безопасной эксплуатации устройства убедитесь в соблюдении следующих требований:

- Кабель (ЕКК) или канал (Fk) для подключения устройства к электрической сети проводится снаружи теплоизоляции.
- Кабельные соединения должны быть выполнены надлежащим образом (см. раздел Подключение/Схема соединений, страница 39).
- Размер предохранителя (А) и размер кабеля питания (мм²) должны быть подходящими для нагревателя (см. Раздел Подключение/Схема соединений, страница 39).
- Вентиляция сауны должна быть выполнена в соответствии с указаниями данной инструкции (см. раздел Позиционирование впускного воздушного клапана, страница 36, раздел Позиционирование выпускного воздушного клапана, страница 36).
- Положение нагревателя сауны, панели управления и датчиков должно соответствовать инструкциям данного руководства.
- Выходная мощность нагревателя (кВт) должна быть адаптирована к объему сауны (м³) (см. Таблица 1, страница 34). Выходить за указанный минимальный и максимальный предел объема не допускается.



ПРИМЕЧАНИЕ! Кирпичная стена без теплоизоляции увеличивает время нагрева. Каждый квадратный метр оштукатуренной поверхности стены или потолка соответствует увеличению объема сауны на 1,2–2 м³.

Таблица 1: Выходная мощность и объем сауны

Выходная мощность, кВт	Объем сауны, мин./макс. м ³
6,6	4-8
8	6-12



ВНИМАНИЕ! Ненадлежащая вентиляция или расположение нагревателя может привести к сухой перегонке, что в определенных условиях создает риск возникновения пожара!



ВНИМАНИЕ! Недостаточная изоляция кабины сауны может создавать риск возникновения пожара!



ВНИМАНИЕ! Использование неподходящих материалов в кабине сауны, таких как ДСП, гипсокартон и т.д., может вызывать риск возникновения пожара!



ВНИМАНИЕ! Подключение нагревателя должно осуществляться квалифицированным электриком в соответствии с применимыми нормами!

Инструменты для установки

Для установки и подключения потребуются следующие инструменты и материалы:

- водяной уровень,
- разводной ключ,
- электродрель,
- отвертки.

Планирование установки

Перед тем как приступить к установке нагревателя для сауны:

- Спланируйте место размещения нагревателя сауны (см. раздел Позиционирование нагревателя – нормальная установка, страница 35).
- Спланируйте размещение панели управления (см. прикрепленные инструкции для получения информации о допустимом расположении панели управления).
- Спланируйте размещение датчика (см. Рисунок 3, страница 35, и Рисунок 5, страница 35).
- Разместите впускной воздушный клапан (см. раздел Позиционирование впускного воздушного клапана, страница 36).
- Разместите выпускной воздушный клапан (см. раздел Позиционирование выпускного воздушного клапана, страница 36).
- Спланируйте подключение электрических соединений (см. раздел Подключение/схема соединений, страница 39).

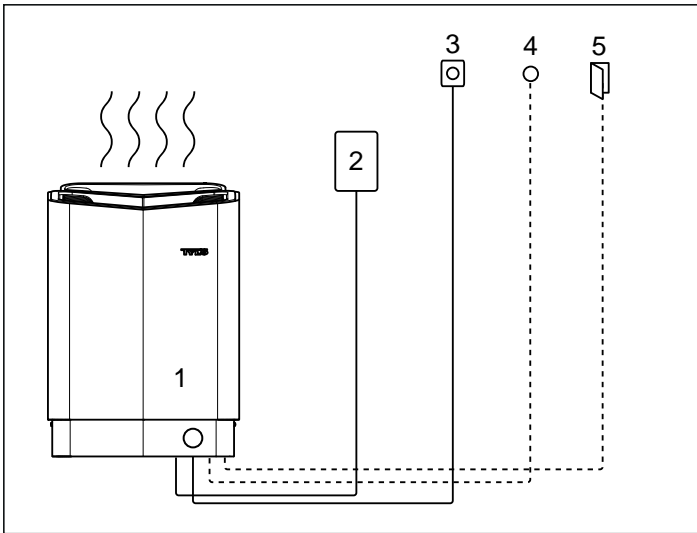


Рисунок 2: Схема установки

1. Нагреватель сауны
2. Панель управления
3. Датчик
4. Внешний двухпозиционный переключатель (опционально, для использования данной функции необходимо наличие дверного контакта)
5. Дверной контакт (опционально)



ВНИМАНИЕ! В одной сауне можно устанавливать не более одного нагревателя.

Нагреватель сауны устанавливается:

- у той же стены, что и дверь (или у боковой стены, но как можно ближе к стене, в которой расположена дверь). Также возможно размещение нагревателя в нише (см. Рисунок 5).
- Установите устройство на безопасном расстоянии от пола, боковых стен и элементов интерьера (см. Рисунок 3).

Установите датчик, как показано на рисунке (см. Рисунок 3).

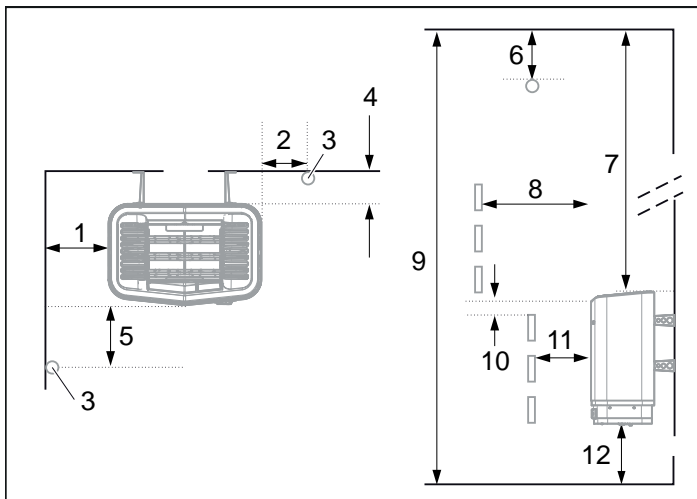


Рисунок 3: Позиционирование нагревателя - нормальная установка

1. Минимальное расстояние до боковой стены: 110 мм
2. Положение датчика, вариант 1: 300 мм от нагревателя
3. Датчик
4. Макс. 1000 мм
5. Положение датчика, вариант 2: 300 мм от лицевой стороны нагревателя
6. Положение датчика: 150 мм от потолка
7. Минимальное расстояние от потолка: 1030 мм
8. Минимальное расстояние до элементов интерьера: 100 мм
9. Минимальная высота потолка: 1900 мм
10. Минимальное расстояние: 20 мм
11. Минимальное расстояние до элементов интерьера: 30 мм
12. Расстояние до пола: 100-270 мм (с ножками: 100 мм)

В случае если стена, на которой должен быть установлен датчик, изготовлена из материала с высоким теплопоглощением (напр., бетона, кирпича и т.д.) или из закаленного стекла, датчик можно установить в потолке на удаленном расстоянии от нагревателя, в соответствии с Рисунок 4.

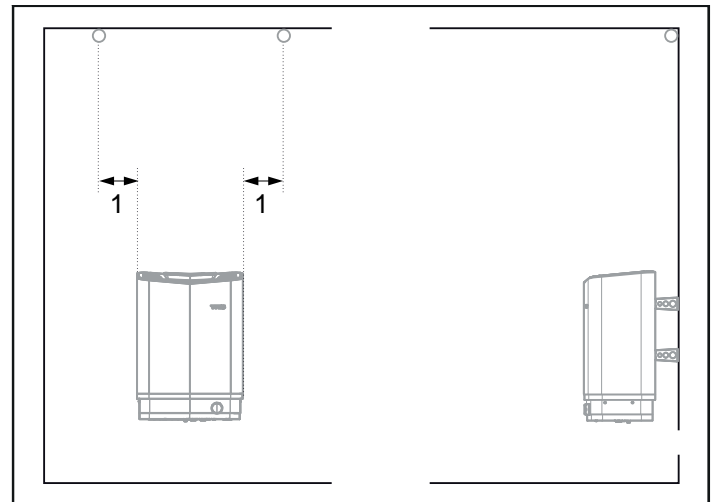


Рисунок 4: Потолочный монтаж датчика по центральной линии нагревателя (вид спереди и сбоку)

1. 300 мм

Позиционирование нагревателя - установка в нише

Для установки нагревателя сауны в нише:

1. Установите устройство на безопасном расстоянии от пола, боковых стен и элементов интерьера (см. Рисунок 5).
2. Установите датчик, как показано на рисунке (см. Рисунок 5).

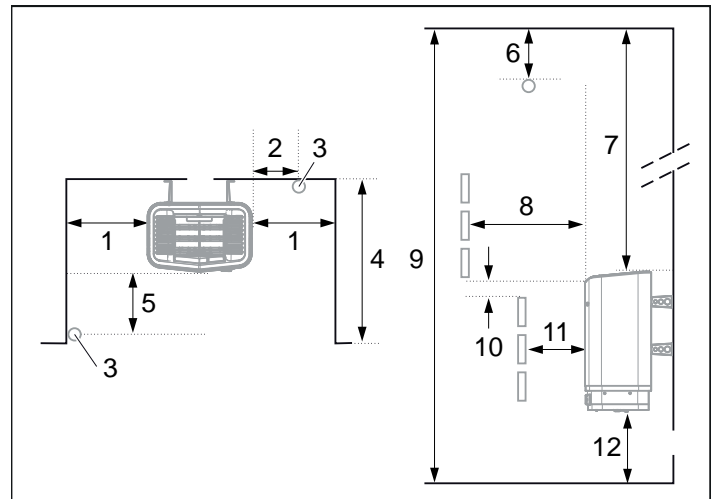


Рисунок 5: Позиционирование нагревателя - установка в нише

1. Минимальное расстояние до боковой стены: 110 мм
2. Положение датчика, вариант 1: 300 мм от нагревателя
3. Датчик
4. Макс. 1000 мм
5. Положение датчика, вариант 2: 300 мм от лицевой стороны нагревателя
6. Положение датчика: 150 мм от потолка
7. Минимальное расстояние от потолка: 1030 мм
8. Минимальное расстояние до элементов интерьера: 100 мм
9. Минимальная высота потолка: 1900 мм
10. Минимальное расстояние: 20 мм
11. Минимальное расстояние до элементов интерьера: 30 мм
12. Расстояние до пола: 100-270 мм (с ножками: 100 мм)

Позиционирование панели управления

Панель управления должны быть позиционирована надлежащим образом с учетом безопасных расстояний.

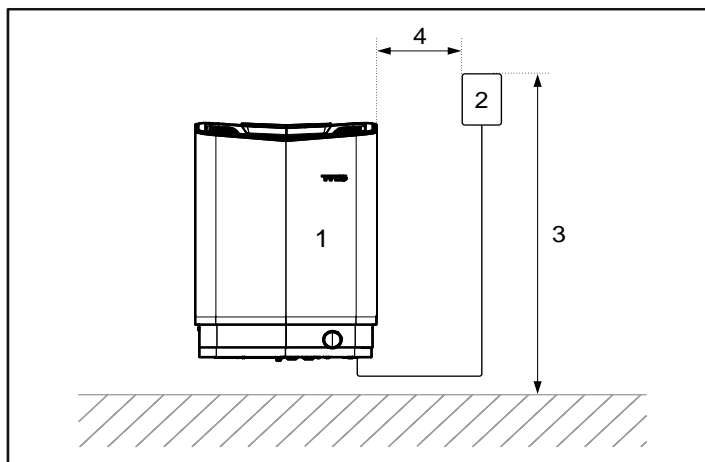


Рисунок 6: Безопасное расстояние, панель управления

1. Нагреватель
2. Панель управления
3. Макс. 900 мм
4. Мин. 300 мм

Позиционирование впускного вентиляционного канала

Установите впускной вентиляционный канал прямо в стене под центральной линией нагревателя.

Размер вентиляционного канала для семейной сауны приблизительно 125 см².

Циркуляция воздуха в дверном проеме будет происходить при взаимодействии с горячим воздухом из нагревателя.

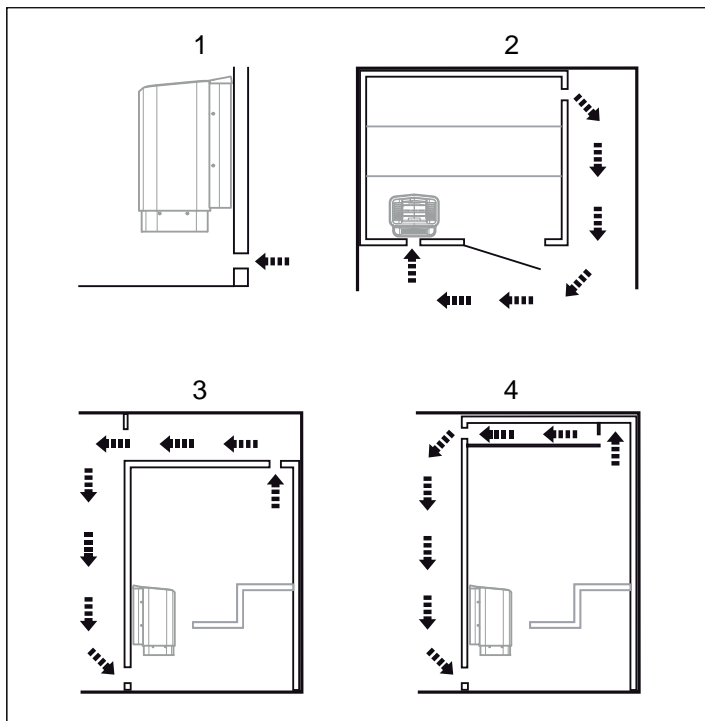


Рисунок 7: Позиционирование впускного и выпускного вентиляционного воздушного канала

1. Положение впускного вентиляционного канала.
2. Положение выпускного вентиляционного канала в стене сауны.
3. Положение выпускного вентиляционного канала в пустом помещении.
4. Положение выпускного вентиляционного канала в воздуховоде.

Позиционирование выпускного вентиляционного канала



ВНИМАНИЕ! Воздушный вентиляционный канал не должен выходить за пределы помещения. Это может привести к тому, что направление движения воздуха сменится на обратное, что негативно скажется на работе температурного выключателя нагревателя.



ВНИМАНИЕ! Просвет над потолком сауны не следует изолировать, не оставив по меньшей мере одно вентиляционное отверстие в той же стене, в которой расположена дверь сауны!

Разметьте выпускной вентиляционный канал

- на максимальном расстоянии до впускного вентиляционного канала, например, по диагонали (см. Рисунок 7).
- высоко на стене или на потолке (см. Рисунок 7).
- таким образом, чтобы он выходил туда же, куда открывается дверь и впускной вентиляционный канал.

Площадь выпускного вентиляционного канала должна соответствовать площади впускного вентиляционного канала. Убедитесь, что выпускной вентиляционный канал открыт. Механическая вентиляция не рекомендуется, поскольку в случае недостаточного воздухообмена это может отрицательно повлиять на работу температурного выключателя нагревателя.

УСТАНОВКА

Установка нагревателя сауны:

Подготовку к установке можно упростить, если разместить нагреватель в горизонтальном положении.

Для установки нагревателя:

1. Положите нагреватель лицевой стороной вверх.
2. Открутите винты и откройте крышку (см. Рисунок 8).

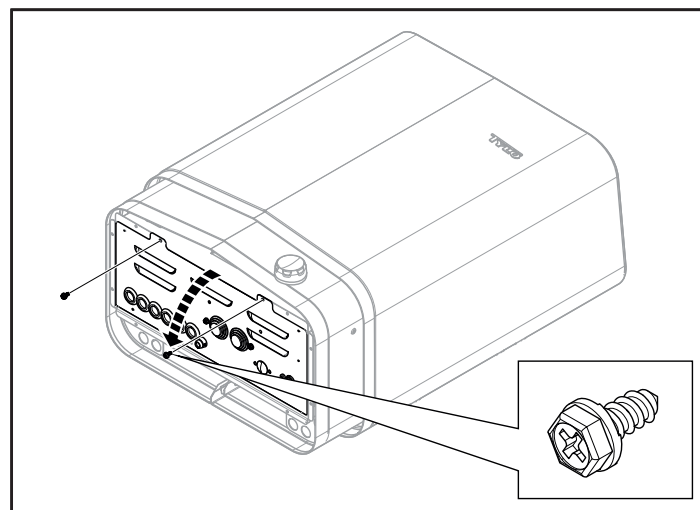


Рисунок 8: Открытие/заккрытие крышки



ОСТОРОЖНО! Следите за тем, чтобы нагреватель был подключен к сети с нужным основным/фазным напряжением!

Подключите нагреватель, используя стандартный провод (Fk или ЕКК), предназначенный для стационарной установки. Одножильный провод (Fk) должен быть защищен трубкой (VP) до места соединения с нагревателем.

3. Подключите электрический кабель (1) к клемме (2) (см. Рисунок 10) согласно схеме соединений (см. раздел Подключение/Схема соединений, страница 37).

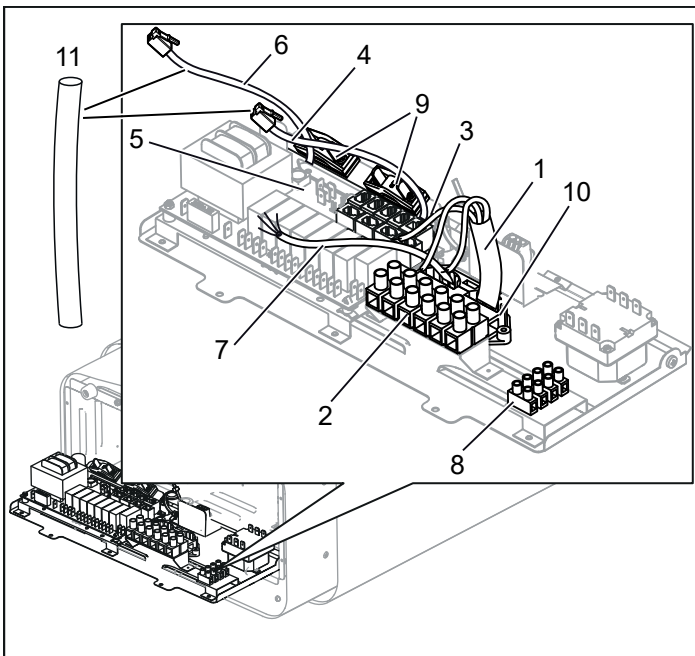


Рисунок 9: Монтажная плата

- | | |
|---|--|
| 1. Электрический кабель | 7. Кабель освещения (если имеется) |
| 2. Клемма для подключения электрического кабеля | 8. Клемма для подключения освещения (если имеется) |
| 3. Проходная втулка для кабеля (x6) | 9. Соединитель с функцией разгрузки натяжения для кабелей, идущих к модульным контактам (x2) |
| 4. Кабель панели управления | 10. Соединитель с функцией разгрузки натяжения для электрического кабеля |
| 5. Модульные контакты для подключения панели управления, датчика и т.д. | 11. Защитный рукав для кабелей RJ10 |
| 6. Кабель датчика | |
4. Проведите кабель для панели управления и датчика температуры через проходные кабельные втулки (3). Подключите кабель панели управления (4) к одному из четырех контактов RS485 (позиции 6-9) (см. Рисунок 9) согласно схеме соединений (см. раздел Подключение/схема соединений).
5. Подключите кабель датчика (6) к контакту NTC на монтажной плате (позиция 1) (5) (см. раздел Подключение/схема соединений) согласно схеме соединений (см. раздел Подключение/схема соединений, страница 39).
6. Подключите кабель освещения (если таковой имеется) (7), см. Рисунок 9, к клемме (8) согласно схеме соединений, Рисунок 17.
7. Закройте крышку и затяните винты (см. Рисунок 8).



Примечание: Если открутить все винты на задней крышке одновременно, она может отделиться. Поэтому четыре кронштейна следует крепить к нагревателю по одному.

8. Открутите первые два винта на задней стороне нагревателя и прикрутите один из четырех кронштейнов. Повторяйте процедуру для установки всех остальных кронштейнов (см. Рис. 10).

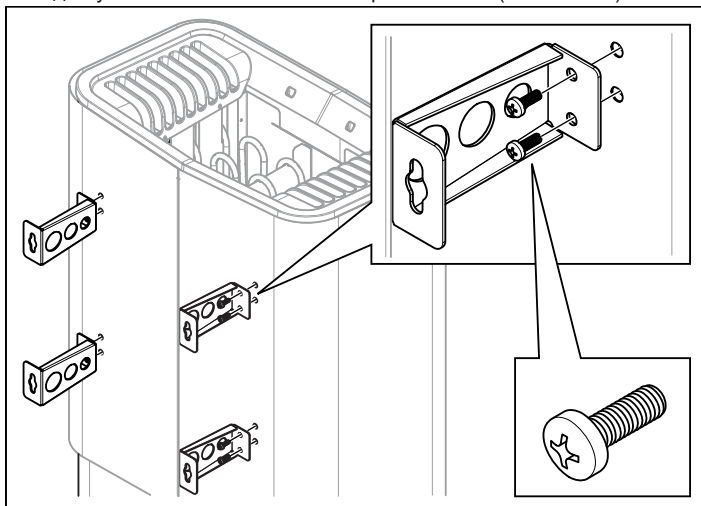


Рисунок 10: Крепление кронштейнов к нагревателю

9. Разместите винты для кронштейнов согласно указанным размерам (Рис. 11).

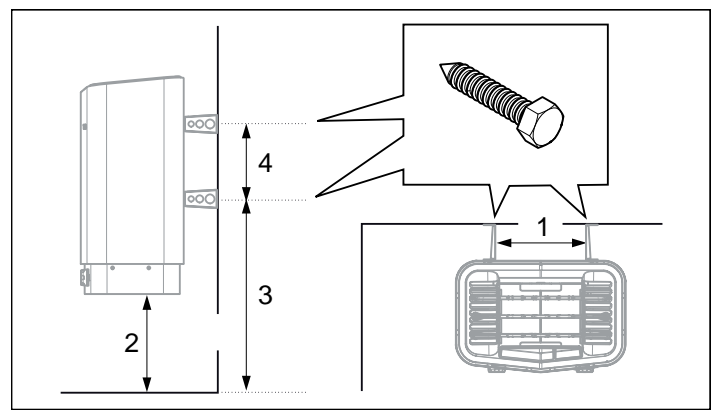


Рисунок 11: Размеры

1. 262 мм
2. 270 мм
3. 532 мм
4. 206 мм

10. Установите чашу для трав/увлажнитель воздуха (см. Рис. 12).

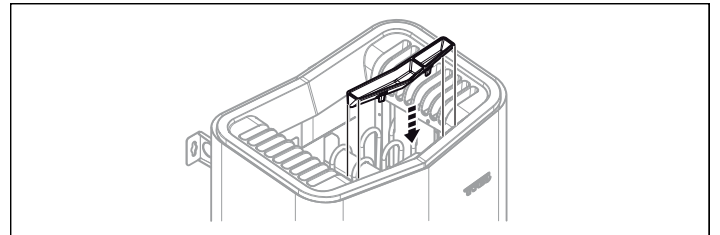


Рисунок 12: Установка держателя ароматизатора/увлажнителя воздуха

11. Навесьте нагреватель на винты (см. Рис. 13).

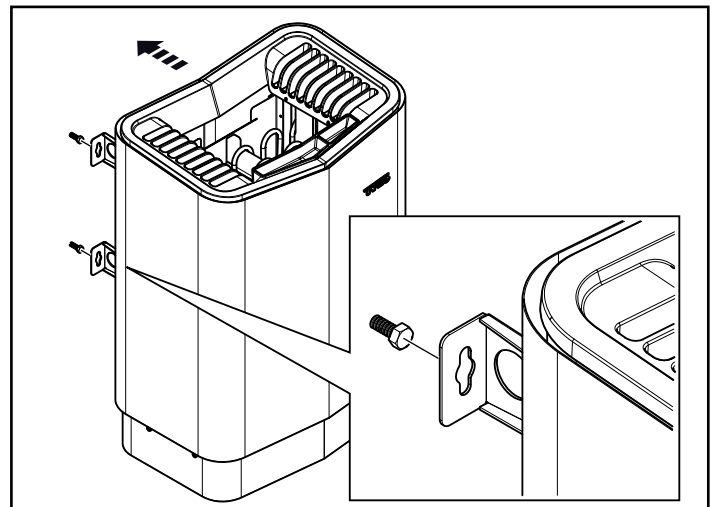


Рисунок 13: Навесьте нагреватель.

12. Зафиксируйте нагреватель в неподвижном положении, используя фиксирующий винт (см. Рис. 14).

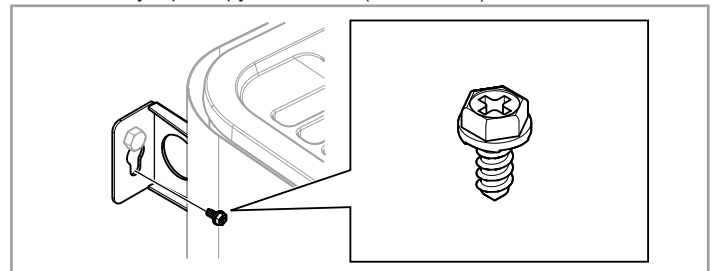


Рисунок 14: Фиксирующий винт для кронштейна

13. Установите датчик на стене (см. Рис. 15). Провод термистора также можно провести через стену. Герметично заделайте все отверстия в стене за датчиком (см. Рисунок 16, страница 38). Провод термистора может быть удлинен и выведен за пределы сауны, используя низковольтный провод (2-жильный).

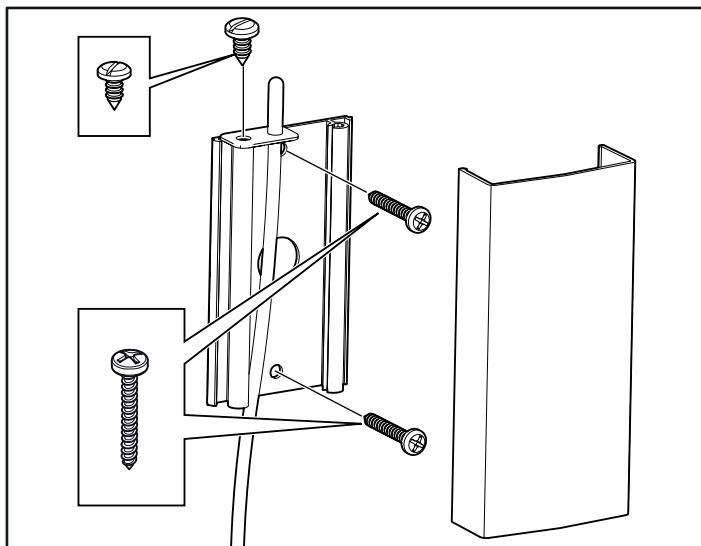


Рисунок 15: Установка датчика

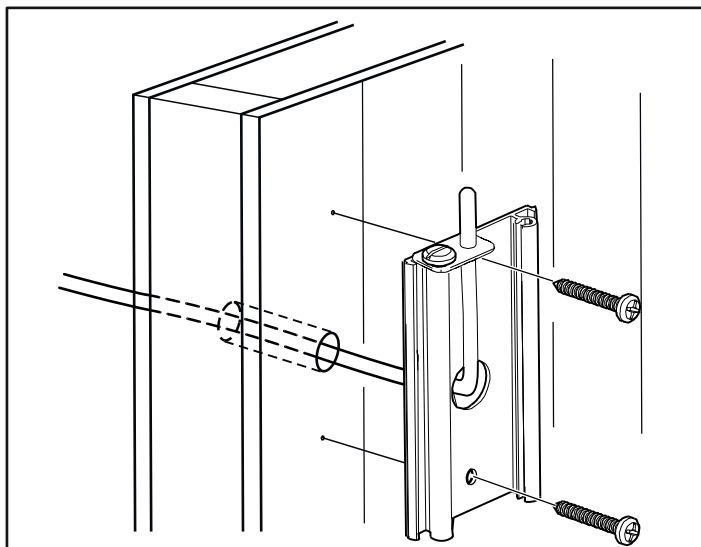


Рисунок 16: Проведение проводки через стену.

Нестандартное напряжение/число фаз

Перед подключением устройства к источникам напряжения или числу фаз, не указанному в схеме соединений на Рисунке 17, свяжитесь с отделом обслуживания клиентов Tuulö.

Внешний выключатель (опционально)

Внешний выключатель может быть расположен в любом месте за пределами сауны, но не слишком далеко от нагревателя во избежание потери напряжения в кабеле. Потеря напряжения сказывается на работе светодиодного индикатора состояния нагревателя (в случае если такой индикатор встроен и подключен к выключателю).

Для получения дополнительной информации см. инструкции, поставляемые с панелью управления.

Дверной контакт (опционально)

Дверной контакт необходим для использования функции «календарь» панели Elite, а также для удаленного управления сауной посредством внешнего выключателя, мобильного приложения или приложения для ПК.

См. инструкции, поставляемые с панелью управления.

ПОДКЛЮЧЕНИЕ/СХЕМА СОЕДИНЕНИЙ

TAB	400-415 V 3N~/3~ (C)		200-208 V 3~ (B)		230-240 V 3~ (B)		200-208 V~ (A)		230-240 V~ (A)	
Выходная мощность, кВт	Сила тока, ампер	Сечение жилы, мм ²	Сила тока, ампер	Сечение жилы, мм ²	Сила тока, ампер	Сечение жилы, мм ²	Сила тока, ампер	Сечение жилы, мм ²	Сила тока, ампер	Сечение жилы, мм ²
6,6	10	1,5	19	4	17	4	33	10	29	10
8	12	2,5	23	4	20	4	40	16	35	10

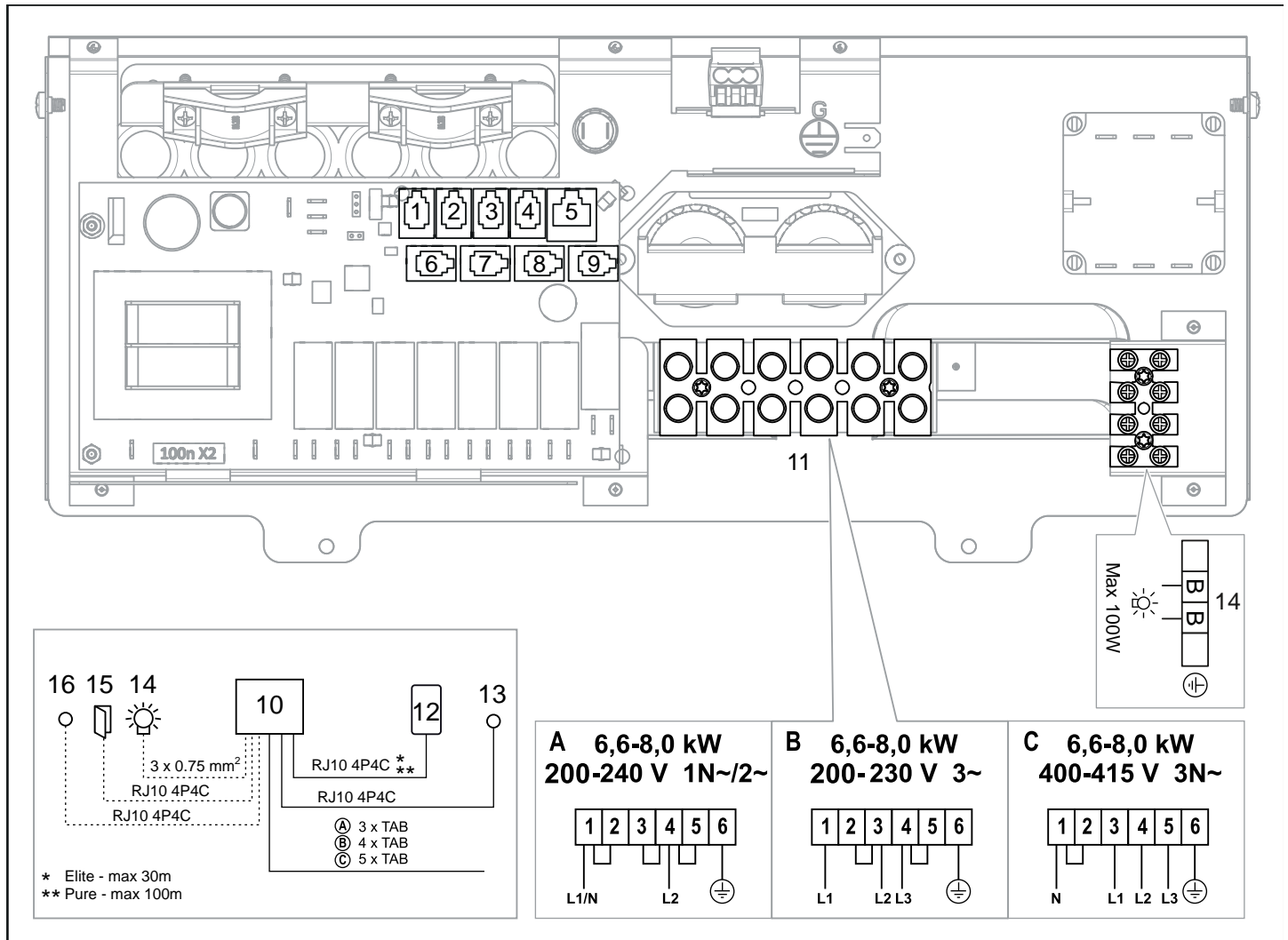


Рисунок 17: Схема соединений

1. Датчик NTC
2. Вн. переключатель (Внешний переключатель)
3. Дверной контакт (Дверной контакт)
4. Датчик SEC/NTC (опционально)
5. Дополнительное приспособление (опционально):
6. Панели управления RS485
7. Панели управления RS485
8. Панели управления RS485
9. Панели управления RS485
10. Нагреватель
11. Клемма для подключения электрического кабеля
12. Панель управления (подключение к позициям 6-9)
13. Датчик - (подключение к позиции NTC 1)
13. Датчик температуры и влажности - (подключение к позициям 6-9)
14. Освещение/клемма для подключения освещения
15. Дверной контакт (опционально)
16. Внешний выключатель (опционально)

Описание кабельных/модульных контактов

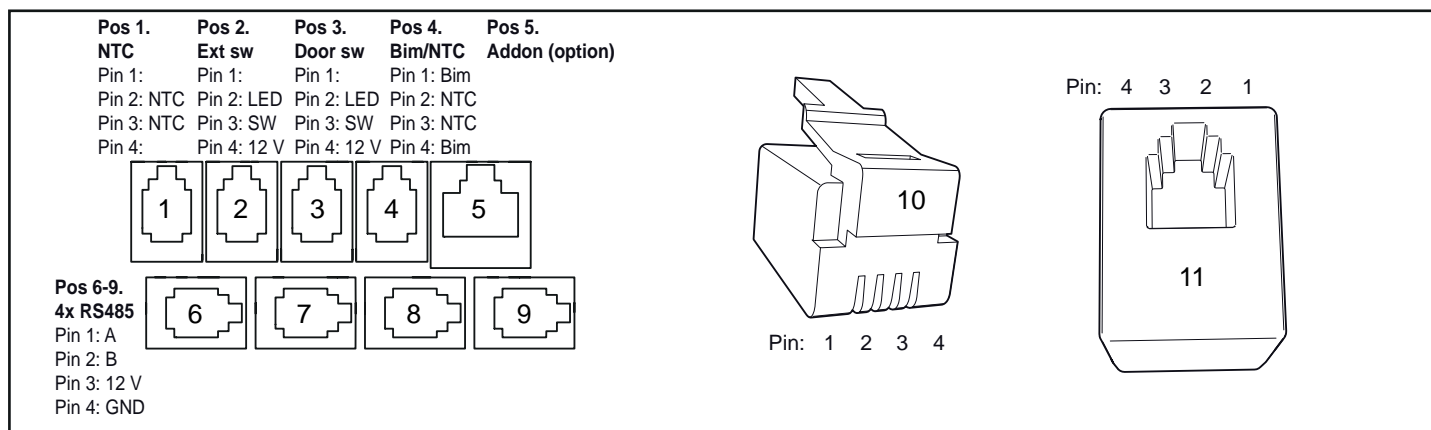


Рисунок 19: Модульные контакты, описание (Поз. 1-4 и 6-9: RJ10, Поз. 5: RJ45)

1. Датчик NTC
2. Внешний выключатель
3. Дверной переключатель
4. Датчик SEC/NTC
5. Дополнительное приспособление (опционально):
6. Панели управления RS485
7. Панели управления RS485
8. Панели управления RS485
9. Панели управления RS485
10. Модульный штекер (RJ10)
11. Модульный контакт (RJ10)

Таблица 3: Подключение компонентов к модульным контактам (максимальная площадь поперечного сечения кабеля для RJ10: 0,90 мм/0,20 мм², AWG24)

Подключение	Поз.	Штыревой контакт	Примечания
Датчик температуры (10 кОм)	1	2-3	Должен представлять собой модель NTC. Также может подключаться к Позиции 4.
Внешний переключатель без индикации провода	2	3-4	Поддерживается как постоянная, так и импульсная деактивация.
Внешний переключатель с индикацией провода	2	2-3-4	12 В постоянного тока (макс. 40 мА). Внешний переключатель Tylo, арт. №: 9090 8045.
Дверной контакт без сигнализации о состоянии двери	3	3-4	Модель NO (Нормально разомкнут). Дверной контакт Tylo, арт. №: 9090 8035.
Дверной контакт с сигнализацией о состоянии двери	3	2-3-4	12 В постоянного тока (макс. 40 мА).
<i>Совмещенный температурный выключатель/датчик температуры. Используется только для некоторых моделей нагревателя.</i>			
Температурный выключатель 130°	4	1-4	Биметаллический
Датчик температуры (10 кОм)	4	2-3	Должен представлять собой модель NTC.
Дополнительное приспособление (опционально)	5	1-8	Ethernet-кабель RJ45 (EIA/TIA 568B)



ПРИМЕЧАНИЕ! При замене модульных кабельных соединений, например, в случае укорачивания проводов, требуются обжимные клещи.

САМОСТОЯТЕЛЬНАЯ ПРОВЕРКА ПРАВИЛЬНОСТИ УСТАНОВКИ

Для проверки правильности установки:

1. Включите сетевое питание нагревателя с распределительного щита.
2. Убедитесь, что панель управления светится.
3. Запустите нагреватель (см. Руководство пользователя).
4. Убедитесь, что все три трубчатые элемента начинают нагреваться (краснеют).

Пожалуйста, сохраните данную инструкцию!

В случае возникновения проблем, пожалуйста, обратитесь к ритейлеру, у которого вы приобрели установку.

© Настоящий документ не может воспроизводиться частично или полностью без письменного разрешения Tylo. Tylo сохраняет за собой право вносить изменения в материалы, конструкцию и дизайн.

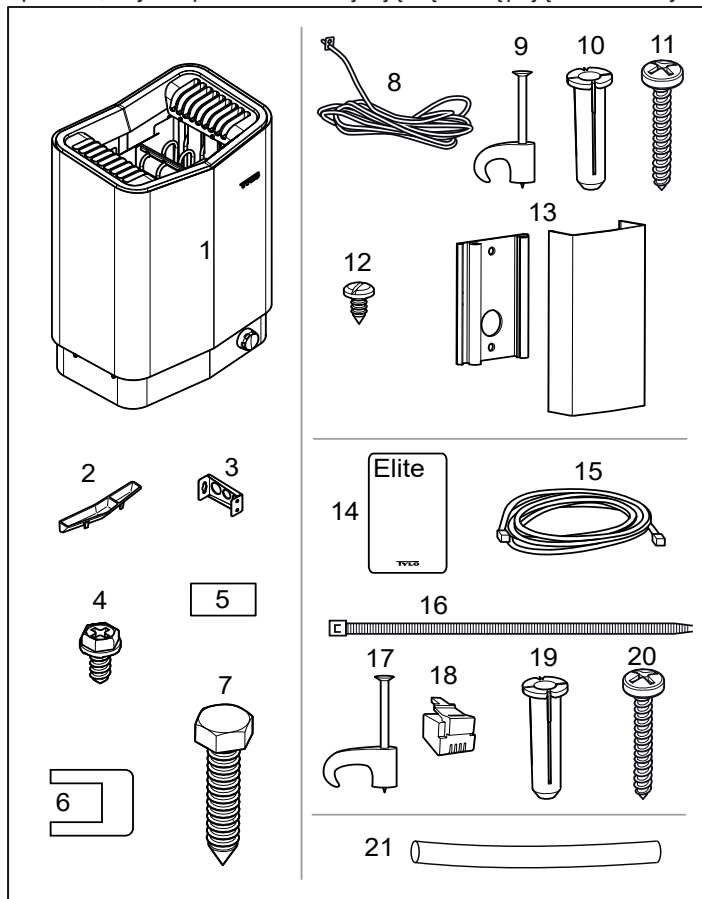


OSTRZEŻENIE!

- **Wskutek niedostatecznej wentylacji lub niewłaściwego ustawienia pieca może dojść do procesu pirolizy, a w pewnych okolicznościach nawet do wybuchu pożaru!**
- **Niewystarczająca izolacja kabiny sauny może grozić pożarem!**
- **Zastosowanie niewłaściwych materiałów w kabinie sauny, takich jak płyty wiórowe, płyty kartonowo-gipsowe itp., może grozić pożarem!**
- **Piec musi zostać podłączony przez uprawnionego elektryka zgodnie z obowiązującymi przepisami!**
- **W kabinie sauny może być zamontowany maksymalnie jeden piec.**
- **Wylot powietrza nie może prowadzić poza budynek. Mogłoby to spowodować odwrócenie kierunku wentylowania i zakłócić działanie wyłącznika termicznego.**
- **Uszczelniając ewentualne przerwy nad sufitem sauny, należy zostawić co najmniej jeden otwór wentylacyjny na tej samej ścianie co drzwi kabiny!**
- **Zawsze sprawdzaj, czy piec jest podłączony do sieci elektrycznej o właściwym napięciu i odpowiednich fazach!**
- **Osoby upośledzone fizycznie lub umysłowo albo mające małe doświadczenie lub wiedzę w zakresie obchodzenia się z urządzeniem (np. dzieci) powinny zostać odpowiednio poinstruowane lub znajdować się pod nadzorem osoby odpowiedzialnej za ich bezpieczeństwo.**
- **Dotknięcie górnych części pieca może grozić poparzeniem. Firma Tylö zaleca, aby zawsze była założona osłona pieca.**
- **Nigdy nie pozwalaj dzieciom bawić się w pobliżu pieca!**
- **Sauny nie są polecane osobom o słabym zdrowiu. Dla bezpieczeństwa skonsultuj się najpierw z lekarzem.**
- **Esencje zapachowe i podobne produkty wylane bezpośrednio na kamienie mogą się zapalić.**
- **Przykrywanie pieca innymi przedmiotami może doprowadzić do pożaru.**
- **Esencje zapachowe itp. wylane bezpośrednio na kamienie mogą się zapalić.**
- **Nie wlewaj wody do rozgrzanego zbiorniczka na esencje zapachowe, ponieważ wrzątek mógłby wtedy poparzyć użytkowników sauny. Podczas nalewania wody do zbiorniczka na esencje zapachowe nie stawaj ani nie siadaj przed piecem, ponieważ w każdej chwili może z niego trysnąć gorąca woda.**
- **Jeśli komora kamieni zostanie zapełniona żwirem i kamyczkami, które blokują przepływ powietrza, może dojść do uszkodzenia elementu rurowego wskutek przegrzania.**
- **Przed ponownym uruchomieniem regulatora czasowego lub włączeniem urządzenia za pomocą osobnego zdalnego sterowania należy przeprowadzić oględziny kabiny lub pomieszczenia sauny.**
- **Przed ustawieniem opóźnionego uruchomienia za pomocą trybu gotowości urządzenia należy przeprowadzić oględziny kabiny lub pomieszczenia sauny.**
- **Czujniki termostatyczne muszą być zamontowane w taki sposób, aby ich działania nie zakłócał nawiew**
- **Drzwi kabiny lub pomieszczenia sauny należy wyposażyć w blokadę dezaktywującą ustawienie trybu gotowości do zdalnego sterowania w przypadku otwarcia tych drzwi**
- **Sposób rozłączenia musi być zintegrowany ze stałym okablowaniem zgodnie z zasadami układania okablowania**
- **Urządzenie może być użytkowane przez dzieci w wieku 8 lat lub starsze oraz osoby o ograniczonych możliwościach fizycznych, sensorycznych lub umysłowych oraz tych, którzy mają małe doświadczenie i wiedzę pod warunkiem, że zapewniono im nadzór lub poinstruowano je w zakresie użytkowania urządzenia i rozumieją one zagrożenia.**
- **Dzieci nie powinny bawić się urządzeniem**
- **Dzieci nie powinny czyścić urządzenia i wykonywać czynności konserwacyjnych bez nadzoru**

Części

Sprawdź, czy w opakowaniu znajdują się następujące elementy:



Rysunek 1. Części pieca saunowego/panelu sterującego

1. Piec saunowy
2. Miseczka na zioła/nawilżacz powietrza
3. Uchwyty x 4
4. Wkręt zabezpieczający B8x9.5 x 1
5. Nalepka ostrzegawcza w 10 językach
6. Łączniki x 3
7. Wkręty mocujące wsporniki x 4
8. Czujnik NTC, długość przewodu 4 m
9. Zaciski TC (3-5) x 10 szt.
10. Kołki plastikowe 25x5 x 2 szt.
11. Wkręty RXS/A2 PHIL B6X25 x 2 szt.
12. Wkręt B4x6,5 x 1 szt.
13. Osłona czujnika
14. Panel sterujący
15. Przewód między piecem a panelem sterującym, RJ10 4P4C, długość przewodu 5 m x 1 szt.
16. Opaska kablowa
17. Klipsy C3x5 x 10 szt.
18. Wtyk modularny 4, 4/4RJ10 x 2
19. Kołki plastikowe 25x5 x 3 szt.
20. Wkręty B6x25 x 3 szt.
21. Wąż ochronny Ø14x150 mm x 3 szt., na przewody RJ10 (czujnik, panel sterujący, łącznik drzwiowy)

Jeśli zawartość jest niekompletna, skontaktuj się ze sprzedawcą.

Panel sterujący Elite jest dołączany w zestawie pieca Sense Elite. Patrz osobne instrukcje.

Wymagania montażowe

Bezpieczne użytkowanie pieca zależy od wypełnienia następujących kryteriów:

- Przewód (EKK) lub kanały przewodów elektrycznych (Fk) służących do podłączenia pieca muszą być poprowadzone na zewnątrz izolacji cieplnej.
- Przewody muszą być poprawnie ułożone (patrz Schemat połączeń/okablowania na str. 47).
- Rozmiar bezpiecznika (A) i przekrój przewodu zasilającego (mm²) muszą być właściwe dla pieca (patrz Schemat połączeń/okablowania, str. 47).
- Wentylacja sauny musi być zgodna z instrukcjami zawartymi w tym podręczniku (patrz Umiejscowienie zaworu wlotu powietrza, str. 44, i Umiejscowienie zaworu wylotu powietrza, str. 44).
- Umiejscowienie pieca saunowego, panelu sterującego i czujników musi być zgodne z instrukcjami podanymi w tym podręczniku.
- Moc pieca (kW) musi być dostosowana do kubatury sauny (m³) (patrz Tabela 1, str. 42). Nie wolno przekraczać minimalnej ani maksymalnej wartości kubatury.



UWAGA! Ceglana ściana bez izolacji cieplnej wydłuża czas nagrzewania. Każdy metr kwadratowy jedynie otynkowanego sufitu lub ściany odpowiada zwiększeniu kubatury sauny o 1,2–2 m³.

Tabela 1. Moc pieca a kubatura sauny

Moc w kW	Kubatura sauny, min./maks. m ³
6,6	4-8
8	6-12



NIEBEZPIECZEŃSTWO! Wskutek niedostatecznej wentylacji lub niewłaściwego ustawienia pieca może dojść do procesu pirolizy, a w pewnych okolicznościach nawet do wybuchu pożaru!



NIEBEZPIECZEŃSTWO! Niewystarczająca izolacja kabiny sauny może grozić pożarem!



NIEBEZPIECZEŃSTWO! Zastosowanie niewłaściwych materiałów w kabinie sauny, takich jak płyty wiórowe, płyty kartonowo-gipsowe itp., może grozić pożarem!



NIEBEZPIECZEŃSTWO! Piec musi zostać podłączony przez uprawnionego elektryka zgodnie z obowiązującymi przepisami!

Narzędzia montażowe

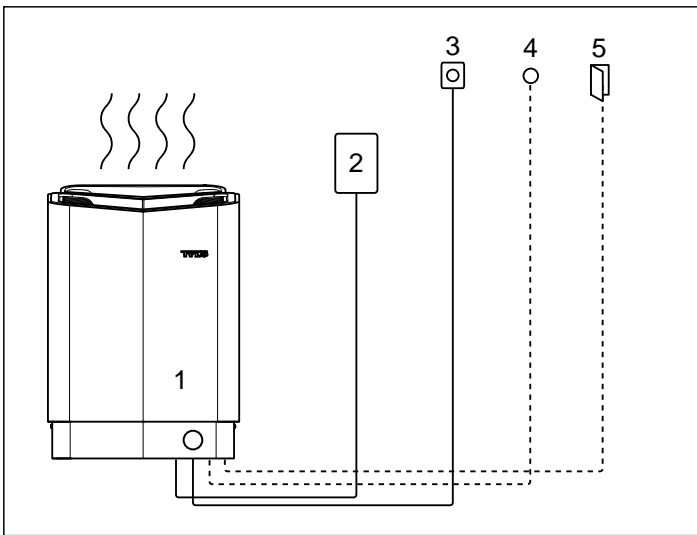
Do zamontowania i podłączenia pieca będą potrzebne następujące narzędzia:

- poziomica wodna,
- klucz nastawny,
- wiertarka elektryczna,
- wkrętaki.

Planowanie montażu

Przed rozpoczęciem montażu pieca saunowego:

- Zaplanuj umiejscowienie pieca saunowego (patrz Umiejscowienie pieca — instalacja standardowa, str. 43).
- Zaplanuj umieszczenie panelu sterującego (zasady umieszczenia są podane w dołączonych instrukcjach do panelu sterującego).
- Zaplanuj umiejscowienie czujnika (patrz rys. 3, str. 43, i rys. 5, str. 43).
- Umieść wlot powietrza (patrz Umiejscowienie wlotu powietrza, str. 44).
- Umieść wylot powietrza (patrz Umiejscowienie wylotu powietrza, str. 44).
- Zaplanuj ułożenie instalacji elektrycznej (patrz Schemat połączeń/okablowania na str. 47).



Rysunek 2. Schemat podłączeń

1. Piec saunowy
2. Panel sterujący
3. Czujnik
4. Wyłącznik zewnętrzny (opcjonalny, działa ze stykiem drzwiowym)
5. Styk drzwiowy (opcjonalny)

Umiejscowienie pieca — instalacja standardowa

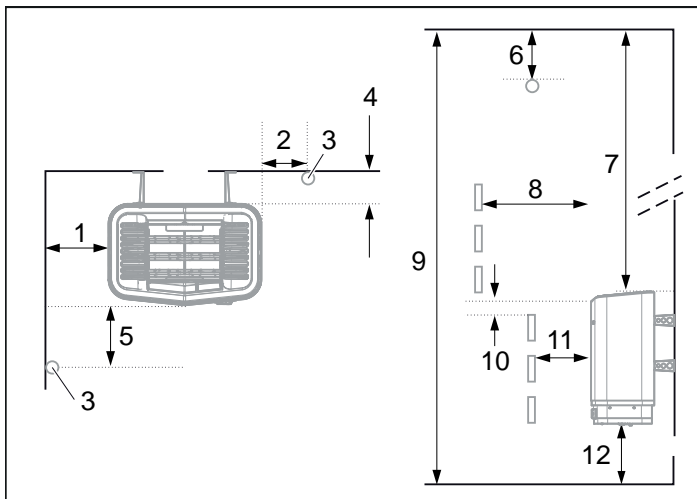


NIEBEZPIECZEŃSTWO! W kabinie sauny może być zamontowany maksymalnie jeden piec.

Ustaw piec saunowy:

- na tej samej ścianie co drzwi (lub ścianie bocznej, ale bardzo blisko ściany drzwi). Piec można także ustawić we wnęce (patrz rys. 5).
- Ustaw piec w bezpiecznej odległości od podłogi, bocznych ścian i elementów wyposażenia wnętrza (patrz rys. 3).

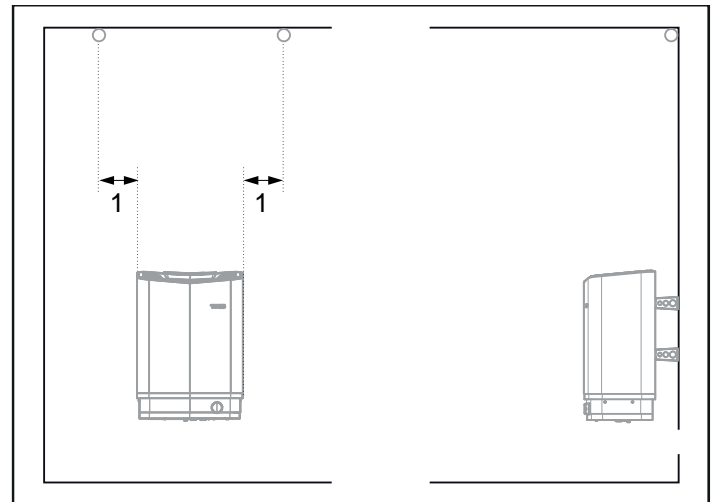
Ustaw czujnik zgodnie z ilustracją (patrz rys. 3).



Rysunek 3. Umiejscowienie pieca — instalacja standardowa

1. Minimalna odległość od bocznej ściany: 110 mm
2. Umiejscowienie czujnika, opcja 1: 300 mm od pieca
3. Czujnik
4. Minimalna odległość od tylnej ściany (z nóżkami): 95 mm
5. Umiejscowienie czujnika, opcja 2: 300 mm od czoła czujnika
6. Umiejscowienie czujnika: 150 mm od sufitu
7. Minimalna odległość od sufitu: 1030 mm
8. Minimalna odległość od elementów wyposażenia wnętrza: 100 mm
9. Minimalna wysokość sufitu: 1900 mm
10. Minimalna odległość: 20 mm
11. Minimalna odległość od elementów wyposażenia wnętrza: 30 mm
12. Odległość od podłogi: 100–270 mm (z nóżkami: 100 mm)

Jeśli ściana, na której miałby być zamontowany czujnik, jest wykonana z materiału o niskiej przepuszczalności ciepła (np. betonu, cegieł itd.) albo szkła hartowanego, czujnik można zamontować na suficie, w pewnej odległości od pieca, w sposób pokazany na rys. 4.



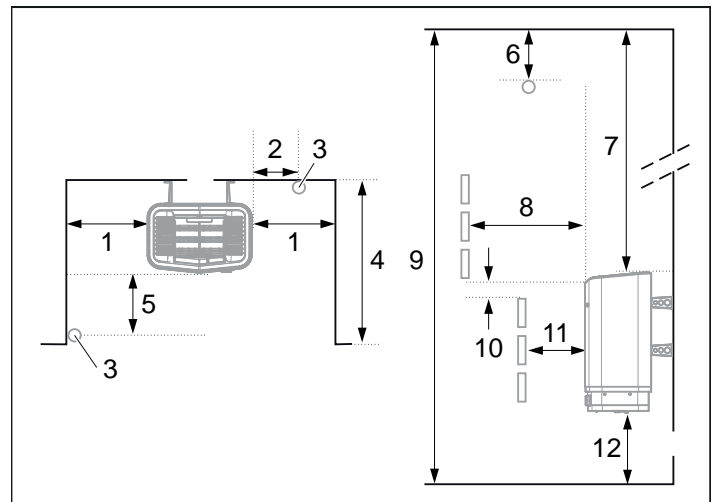
Rysunek 4. Montaż czujnika na suficie w biegu linii środkowej pieca, patrząc z przodu i boku

1. 300 mm

Umiejscowienie pieca — montaż wnękowy

Aby zamontować piec saunowy we wnęce:

1. Ustaw piec w bezpiecznej odległości od podłogi, bocznych ścian i elementów wyposażenia wnętrza (patrz rys. 5).
2. Ustaw czujnik zgodnie z ilustracją (patrz rys. 5).

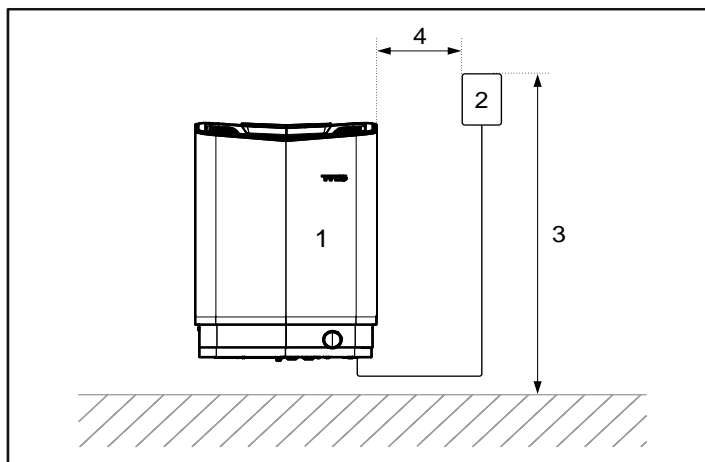


Rysunek 5. Umiejscowienie pieca — montaż wnękowy

1. Minimalna odległość od bocznej ściany: 110 mm
2. Umiejscowienie czujnika, opcja 1: 300 mm od pieca
3. Czujnik
4. Maks. 1000 mm
5. Umiejscowienie czujnika, opcja 2: 300 mm od czoła czujnika
6. Umiejscowienie czujnika: 150 mm od sufitu
7. Minimalna odległość od sufitu: 1030 mm
8. Minimalna odległość od elementów wyposażenia wnętrza: 100 mm
9. Minimalna wysokość sufitu: 1900 mm
10. Minimalna odległość: 20 mm
11. Minimalna odległość od elementów wyposażenia wnętrza: 30 mm
12. Odległość od podłogi: 100–270 mm (z nóżkami: 100 mm)

Umiejscowienie panelu sterującego

Panel sterujący należy poprawnie zamontować z zachowaniem wymaganych odległości bezpieczeństwa.



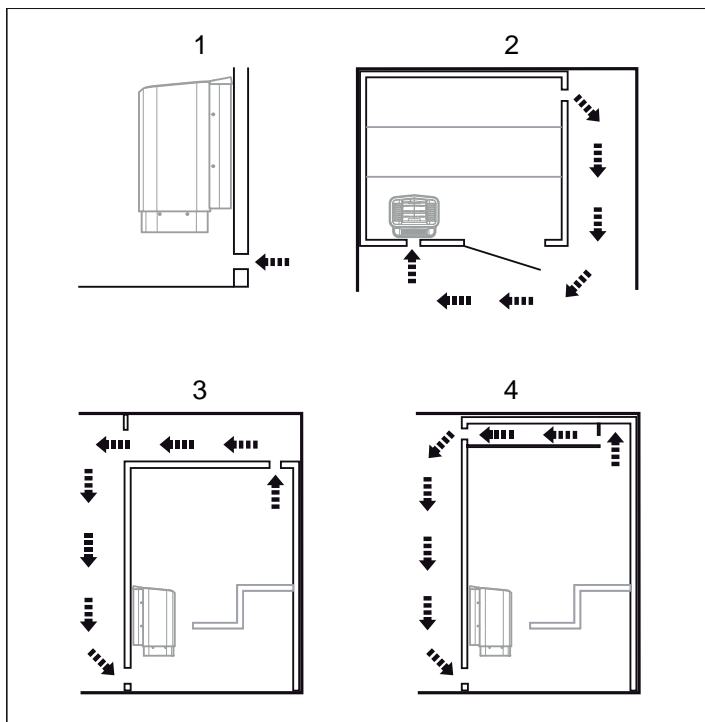
Rysunek 6. Odległość bezpieczeństwa, panel sterujący

1. Piec
2. Panel sterujący
3. Maks. 900 mm
4. Min. 300 mm

Umiejscowienie wlotu wentylacji

Wlot wentylacji musi być wykonany prosto przez ścianę w biegu linii środkowej pieca.

Średnica wlotu dla sauny rodzinnej powinna wynosić ok. 125 cm². Powietrze napływające przez drzwi musi się mieszać z gorącym powietrzem wypływającym z pieca.



Rysunek 7. Umiejscowienie wlotu i wylotu powietrza

1. Wlot wentylacji.
2. Wylot wentylacji przechodzący przez ścianę kabiny sauny.
3. Wylot wentylacji przez otwór wentylacyjny.
4. Wylot wentylacji przez kanał wentylacyjny.

Umiejscowienie wylotu wentylacji



NIEBEZPIECZEŃSTWO! Wylot powietrza nie może prowadzić poza budynek. Mogłoby to spowodować odwrócenie kierunku wentylowania i zakłócić działanie wyłącznika termicznego.



NIEBEZPIECZEŃSTWO! Uszczelniając ewentualne przerwy nad sufitem sauny, należy zostawić co najmniej jeden otwór wentylacyjny na tej samej ścianie co drzwi kabiny!

Umieść wylot wentylacji

- jak najdalej od wlotu powietrza, np. ukośnie (patrz rys. 7).
- wysoko na ścianie lub na suficie (patrz rys. 7).
- tak, aby wywiewał powietrze w przestrzeń, na którą otwierają się drzwi i wlot powietrza.

Powierzchnia przekroju wylotu wentylacji musi być taka sama jak powierzchnia przekroju wlotu.

Upewnij się, że wlot wentylacji jest drożny.

Nie zaleca się wentylacji mechanicznej ze względu na ryzyko słabej wymiany ciepła, co może negatywnie wpłynąć na działanie wyłącznika termicznego.

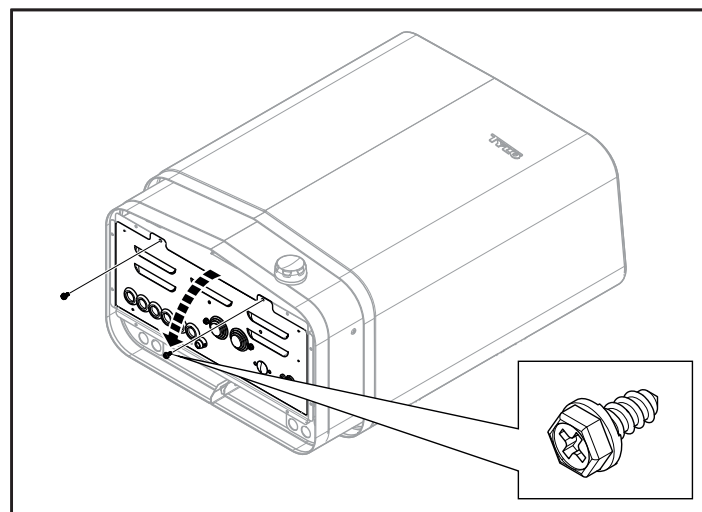
INSTALACJA

Montaż pieca saunowego

Montaż najłatwiej przygotować po położeniu pieca na podłogę.

Aby zamontować piec:

1. Połóż piec na podłodze frontem do góry.
2. Wykręć wkręty i otwórz pokrywę (patrz rys. 8).



Rysunek 8. Otwieranie/zamykanie pokrywy

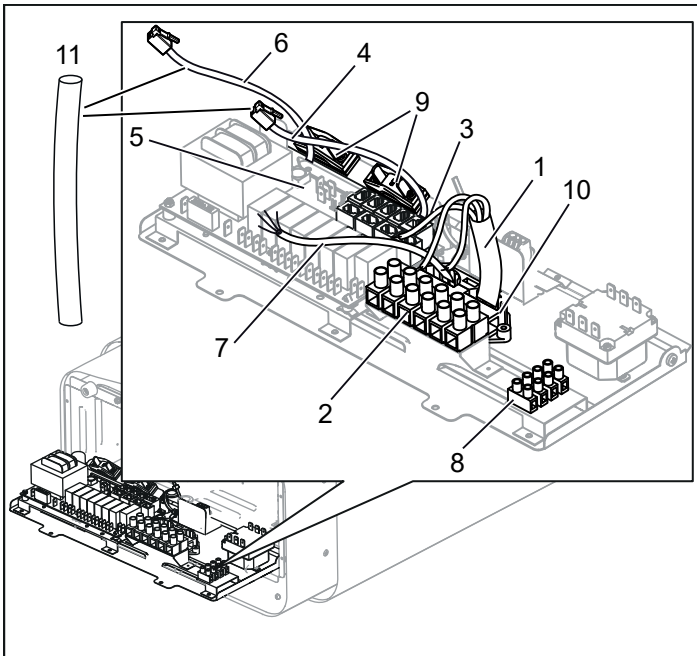


OSTRZEŻENIE! Zawsze sprawdzaj, czy piec jest podłączony do sieci elektrycznej o właściwym napięciu i odpowiednich fazach!

Do podłączania pieca służą standardowe przewody elektryczne (Fk lub EKK) zatwierdzone do montażu stacjonarnego.

Wszystkie przewody (Fk) muszą być prowadzone do pieca w kanałach kablowych (VP).

3. Podłącz przewód elektryczny (1) do zacisku (2) (patrz rys. 9) zgodnie ze schematem elektrycznym (patrz Schemat połączeń/okablowania, str. 47).



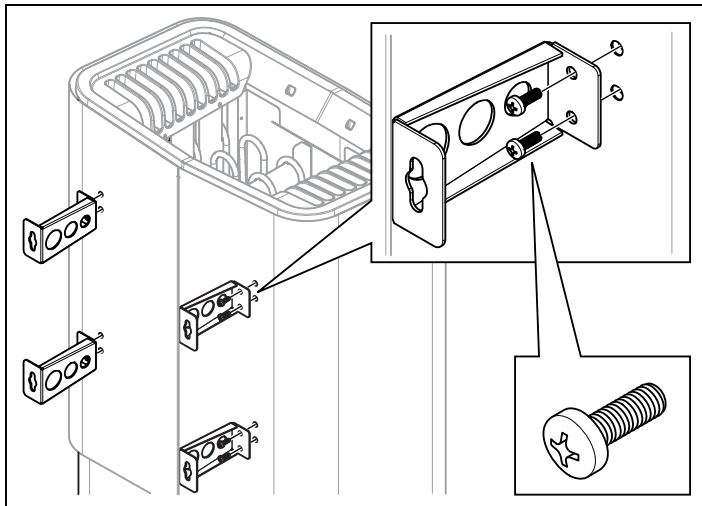
Rysunek 9. Płytki drukowane

1. Przewód elektryczny
 2. Zacisk do podłączenia przewodu elektrycznego
 3. Przelotka kablowa (x6)
 4. Przewód panelu sterującego
 5. Zaciski modułowe do podłączenia panelu sterującego, czujnika itp.
 6. Przewód czujnika
 7. Przewód układu oświetlenia (jeśli jest zamontowany)
 8. Zacisk do podłączenia układu oświetlenia (jeśli jest zamontowany)
 9. Odpęczniacz przewodów styków modułowych (x2)
 10. Odpęczniacz przewodu elektrycznego
 11. Wąż ochronny na przewody RJ10
4. Przewody panelu sterującego i czujników temperatury muszą przechodzić przez gumowe przelotki (3). Podłącz przewód panelu sterującego (4) do jednego z czterech styków RS485 (pozycje 6–9 na rys. 9) zgodnie ze schematem połączeń (patrz Schemat połączeń i okablowania).
 5. Podłącz przewód czujnika (6) do styku NTC na płycie drukowanej (pozycja 1) (5) (patrz Schemat połączeń i okablowania) zgodnie ze schematem połączeń (patrz Schemat połączeń i okablowania, str. 47).
 6. Podłącz przewód oświetlenia (jeśli jest potrzebny) (7), patrz rys. 9, do styku 8 zgodnie ze schematem okablowania, rys. 17.
 7. Zamknij pokrywę i dokręć wkręty (patrz rys. 8).



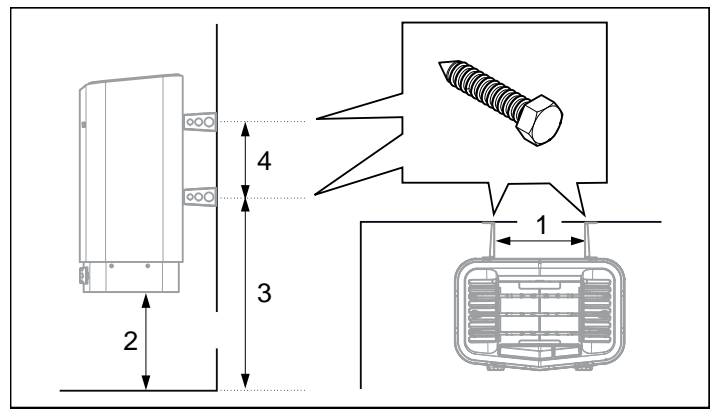
Uwaga: Wykręcenie równocześnie wszystkich wkrętów z tyłu może spowodować odpadnięcie tylnej pokrywy. Z tego powodu należy pojedynczo mocować cztery wsporniki do pieca.

8. Odkręć pierwsze dwa wkręty z tyłu pieca i wkręć jeden z czterech wsporników na miejsce. Wykonaj tę procedurę tyle razy, aby wszystkie wsporniki zostały zamontowane (patrz rys. 10).



Rysunek 10. Mocowanie wsporników do pieca

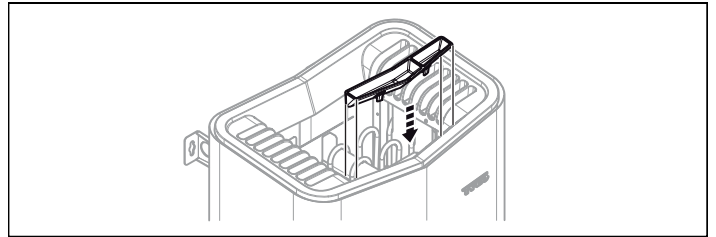
9. Umieść wkręty wspornika w wymaganych odległościach (patrz rys. 11).



Rysunek 11. Wymiary

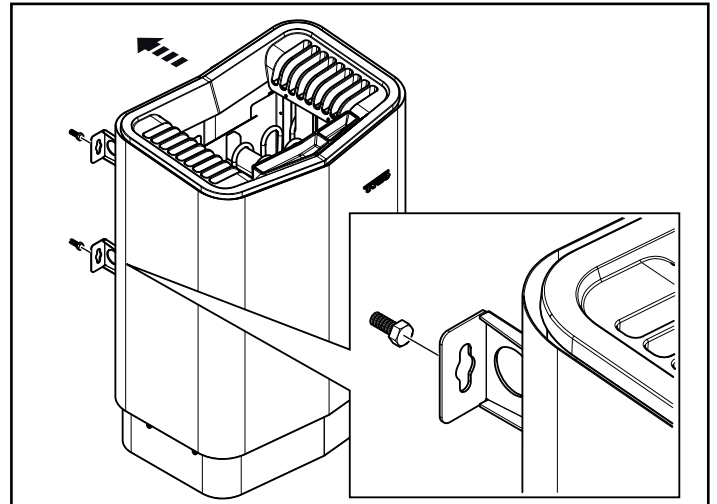
1. 262 mm
2. 270 mm
3. 532 mm
4. 206 mm

10. Zamontuj miseczkę na zióło/nawilżacz powietrza (patrz rys. 12).



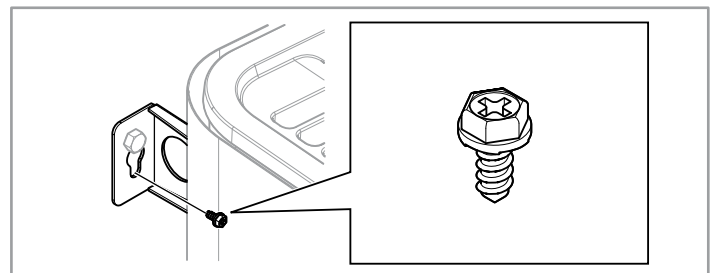
Rysunek 12. Montaż zbiorniczka na esencje zapachowe i nawilżacza powietrza

11. Powieś piec na wsporniku (patrz rys. 13).



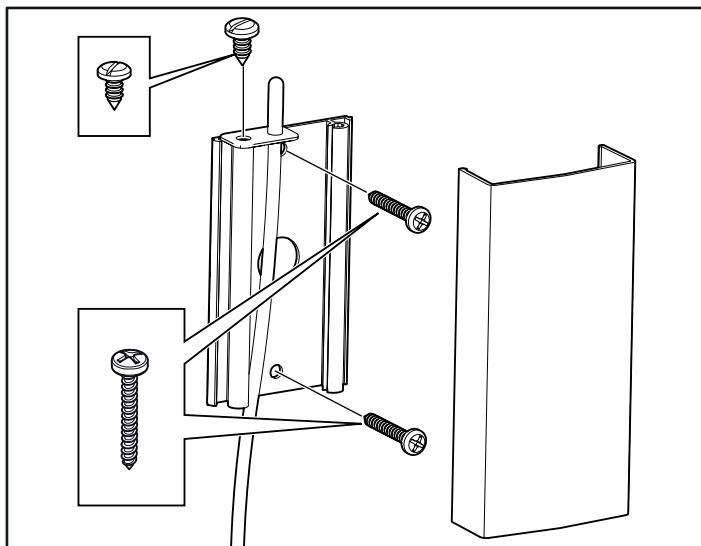
Rysunek 13. Wieszanie pieca.

12. Unieruchom piec za pomocą wkrętu ustalającego (patrz rys. 14).

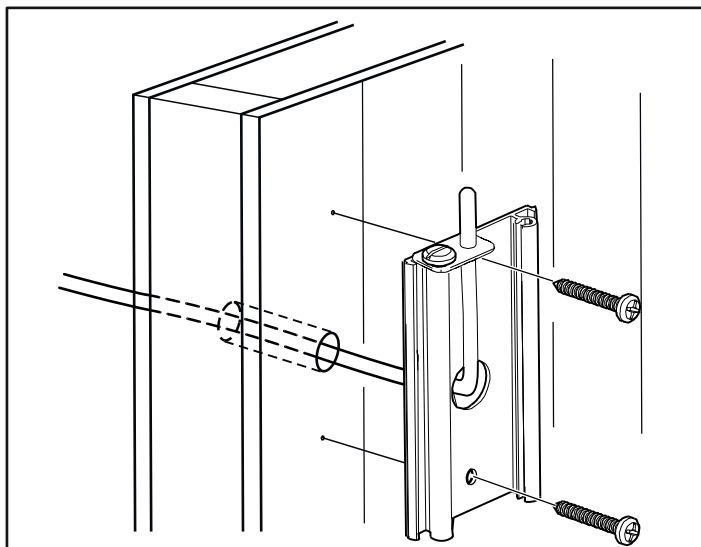


Rysunek 14. Wkręt ustalający wspornik

13. Zamontuj czujnik na ścianie (patrz rys. 15). Przewód termistora także można przeprowadzić przez ścianę. Jeśli w ścianie za czujnikiem znajdują się otwory, zatkać je (patrz rys. 16 na str. 46). Przewód termistora można przedłużyć poza łaźnię za pomocą przewodu niskonapięciowego (2-żyłowego).



Rysunek 15. Montaż czujnika



Rysunek 16. Okablowanie przez ścianę.

Nietypowe napięcia/liczba faz

Zanim podłączysz piec do sieci elektrycznej o napięciu lub liczbie faz niewymienionych w schemacie elektrycznym na rys. 17, skontaktuj się z działem obsługi klienta firmy Tylö.

Wyłącznik zewnętrzny (opcjonalny)

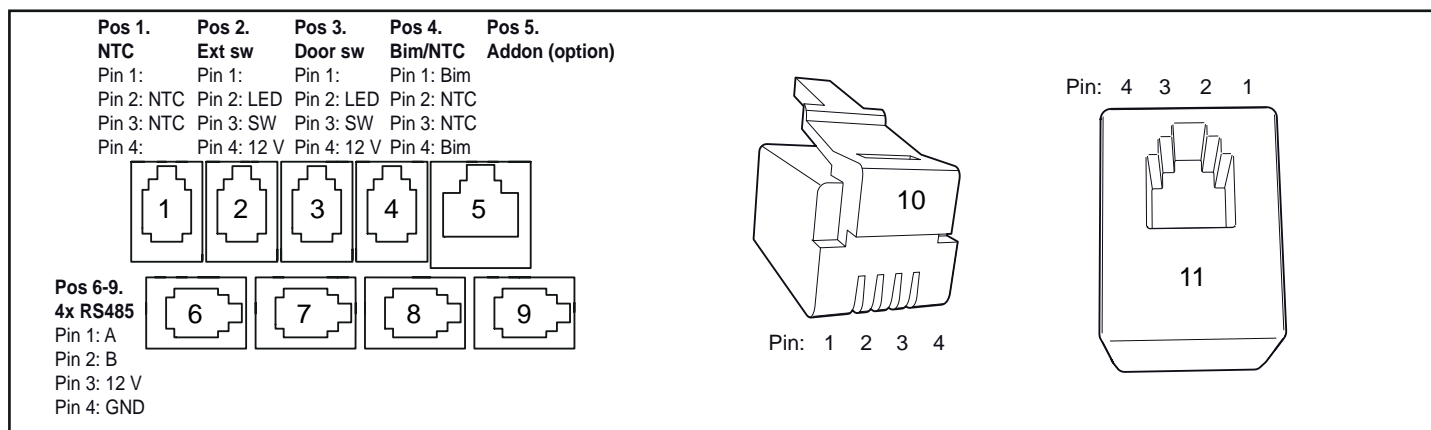
Wyłącznik zewnętrzny można umieścić w dowolnym miejscu poza sauną, ale nie za daleko od pieca, ponieważ groziłoby to spadkiem napięcia w przewodzie. Spadek napięcia zakłóciłby działanie wskaźnika LED statusu pieca (jeśli jest wbudowany i podłączony do wyłącznika).

Dalsze informacje można znaleźć w instrukcji do panelu sterującego.

Styk drzwiowy (opcjonalny)

Styk drzwiowy jest niezbędny do korzystania z funkcji kalendarza panelu Elite, a także zdalnego sterowania sauną za pomocą wyłącznika zewnętrznego albo aplikacji na smartfon lub komputer. *Informacje można znaleźć w instrukcji do panelu sterującego.*

Opis okablowania/styków modularnych



Rysunek 19. Styki modularne, opis (poz. 1–4 i 6–9: RJ10, poz. 5: RJ45)

1. Czujnik NTC
2. Wyłącznik zewnętrzny
3. Przełącznik drzwiowy
4. Czujnik SEC/NTC
5. Dodatek (opcjonalny)
6. Panele sterujące RS485
7. Panele sterujące RS485
8. Panele sterujące RS485
9. Panele sterujące RS485
10. Wtyk modularny (RJ10)
11. Styk modularny (RJ10)

Tabela 3. Podłączanie elementów w stykach modularnych (maksymalny przekrój kabla RJ10: 0,90 mm / 0,20 mm², AWG24)

Złącze	Poz.	Styk	Uwaga
Czujnik temp. (10 kiloomów)	1	2-3	Musi być typu NTC. Może być także podłączony w pozycji 4.
Wyłącznik zewnętrzny bez wskaźnika przewodu	2	3-4	Działa zarówno stała, jak i impulsowa dezaktywacja.
Wyłącznik zewnętrzny ze wskaźnikiem przewodu	2	2-3-4	12 V DC (maks. 40 mA). Wyłącznik zewnętrzny Tylö, numer artykułu: 9090 8045.
Styk drzwiowy bez alarmu stanu drzwi	3	3-4	Model NO (normalnie rozwarty). Styk drzwiowy Tylö, nr artykułu: 9090 8035.
Styk drzwiowy z alarmem stanu drzwi	3	2-3-4	12 V DC (maks. 40 mA)
<i>Zintegrowany czujnik/wyłącznik termiczny. Pasuje tylko do niektórych modeli pieca.</i>			
Wyłącznik termiczny 130°	4	1-4	Bimetalowy
Czujnik temp. (10 kiloomów)	4	2-3	Musi być typu NTC.
Dodatek (opcjonalny)	5	1-8	Przewód Ethernet RJ45 (EIA/TIA 568B)



UWAGA! Do modyfikacji okablowania modularnego, np. skrócenia przewodów, potrzebna jest zaciskarka.

PRZEGLĄD INSTALACJI WE WŁASNYM ZAKRESIE

Aby sprawdzić poprawność instalacji:

1. Włącz zasilanie pieca na tablicy rozdzielczej.
2. Sprawdź, czy panel sterujący się włączy.
3. Uruchom piec (patrz Instrukcja obsługi).
4. Sprawdź, czy wszystkie trzy elementy rurowe zaczynają się nagrzewać (stają się czerwone).

Proszę zachować instrukcję!

W przypadku problemów prosimy o kontakt ze sprzedawcą, u którego zakupiono sprzęt.

© Ta publikacja nie może być powielana, częściowo lub w całości, bez pisemnej zgody firmy Tylö. Firma Tylö zastrzega sobie prawo do wprowadzania zmian w materiałach, budowie i projektach.

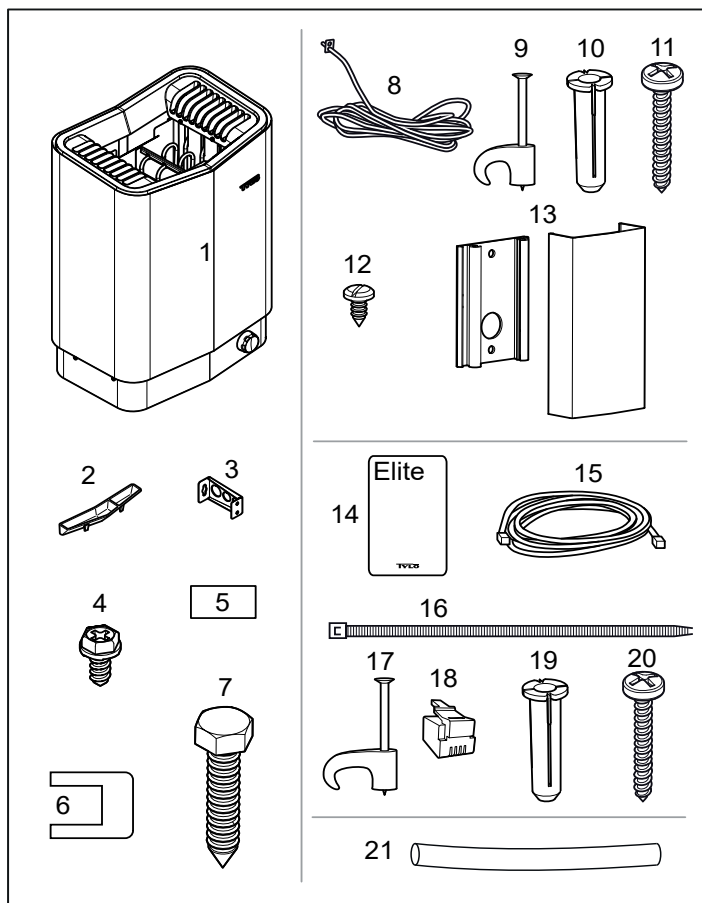


WAARSCHUWING!

- *Slechte ventilatie of een verkeerde plaatsing van de kachel kan droge destillatie veroorzaken wat onder bepaalde omstandigheden kan leiden tot brandgevaar!*
- *Onvoldoende isolatie van de saunacabine kan leiden tot brandgevaar!*
- *Gebruik van de verkeerde materialen in de saunacabine, zoals spaanplaat, gipsplaat enzovoort, kan leiden tot brandgevaar!*
- *De kachel moet door een erkend elektricien worden aangesloten, volgens de van toepassing zijnde richtlijnen!*
- *Er mag slechts één kachel in dezelfde saunacabine worden geïnstalleerd.*
- *De luchtuitleetopening moet niet naar buiten leiden. Hierdoor kan de richting van de ventilatie veranderen, wat een negatief effect kan hebben op de temperatuuruitschakeling van de kachel.*
- *Openingen boven het plafond van de sauna moeten niet worden dichtgemaakt zonder ten minste één ventilatieopening open te laten in dezelfde wand als van de deur van de sauna!*
- *Controleer altijd of de kachel is aangesloten op de juiste spanning!*
- *Iedereen met een geestelijke of lichamelijke beperking, of met weinig ervaring in of kennis van het gebruik van de apparatuur (bijvoorbeeld kinderen), moeten worden geïnstrueerd of onder toezicht staan van iemand die verantwoordelijk is voor hun veiligheid.*
- *Aanraking van de bovenste delen van de kachel kan brandwonden veroorzaken. Tylö adviseert altijd een kachelscherm te gebruiken.*
- *Laat kinderen nooit in de buurt van de kachel spelen!*
- *Sauna's worden niet aanbevolen voor personen met een zwakke gezondheid. Raadpleeg een arts.*
- *Geurencenties en vergelijkbare producten kunnen ontvlammen als ze rechtstreeks op de stenen worden gegoten.*
- *Als de kachel wordt afgedekt, kan er brand ontstaan.*
- *Geurencenties en vergelijkbare producten kunnen ontvlammen als ze rechtstreeks op de stenen worden gegoten.*
- *Giet geen water in de geurhouder als het water al is opgewarmd omdat hierdoor kokend water kan opsappen waardoor mensen in de sauna brandwonden kunnen oplopen. Ga niet voor de kachel zitten of staan terwijl er water in de geurhouder wordt gegoten omdat hierdoor plotseling heet water kan opsappen.*
- *Als er in het compartiment voor de stenen te veel gruis en kleine stenen zitten, kan het buisvormige element beschadigd raken als gevolg van oververhitting omdat de luchtstroom onvoldoende is.*
- *De saunarimte of -cabine moet eerst worden gecontroleerd voordat de timer opnieuw wordt gestart of het apparaat wordt ingeschakeld door een afzonderlijk systeem voor bediening op afstand*
- *De saunarimte of -cabine moet eerst worden gecontroleerd voordat er een stand-bymodus voor een uitgestelde start van het apparaat wordt ingeschakeld.*
- *Thermostaatsensoren moeten zo worden geïnstalleerd dat hun werking niet worden beïnvloed door binnenkomende lucht*
- *De deur van de saunarimte of -cabine is uitgerust met een vergrendeling die ervoor zorgt dat de stand-bymodus voor bediening op afstand wordt uitgeschakeld als de deur van de saunarimte of -cabine wordt geopend.*
- *In de vaste bedrading moeten mogelijkheden voor het uitschakelen van het apparaat worden opgenomen volgens de regels die gelden voor elektrische bedrading*
- *Dit apparaat kan worden gebruikt door kinderen die 8 jaar of ouder zijn en door personen met verminderde fysieke, sensorische of geestelijke capaciteiten of gebrek aan ervaring en kennis als ze onder toezicht staan of zijn geïnstrueerd omtrent het veilig gebruik van het apparaat en de betrokken gevaren begrijpen.*
- *Kinderen mogen niet met het apparaat spelen*
- *Schoonmaken en gebruikersonderhoud mogen niet door kinderen zonder toezicht worden verricht*

Onderdelen

Controleer of de volgende onderdelen bij het apparaat zijn geleverd:



Afbeelding 1: Onderdelen van de saunakachel en het bedieningspaneel

1. Saunakachel
2. Kruidenbakje/luchtbevochtiger
3. 4 wandmontagebeugels
4. 1 borgschroef B8 x 9,5 mm
5. Waarschuwingsticker in tien talen
6. 3 connectors
7. 4 schroeven voor beugel
8. NTC-sensor, kabellengte 4 m
9. 10 kabelclips (3-5)
10. 2 plastic pluggen van 25 x 5 mm
11. 2 schroeven RXS/A2 PHIL B6 x 25 mm
12. 1 schroef B4 x 6,5 mm
13. Sensorkap
14. Bedieningspaneel
15. Kabel tussen kachel en bedieningspaneel, RJ10 4P4C, 1 kabel met een lengte van 5 m
16. Kabelbinder
17. 10 kabelclips 3 x 5 mm
18. 2 modulaire stekkers 4, 4/4RJ10
19. 3 plastic pluggen 25 x 5 mm
20. 3 schroeven B6 x 25 mm
21. 3 beschermsslagen Ø 14 x 150 mm, voor RJ10-kabels (sensor, bedieningspaneel, deurschakelaar)

Neem contact op met uw leverancier als er een onderdeel ontbreekt.

Bedieningspaneel Elite wordt geleverd bij de Sense Elite. Zie de afzonderlijke handleidingen.

Installatievereisten

Controleer of is voldaan aan de volgende criteria om ervoor te zorgen dat de kachel veilig kan worden gebruikt:

- De kabel (EKK, A05VV-U) of de leidingen met elektrische bedrading (Fk, H07V-R) voor het aansluiten van de kachel moet buiten de warmte-isolatie om worden gelegd.
- De kabels moeten goed worden gelegd (zie het gedeelte Aansluit- en bedradingsschema op pagina 55).
- Het type zekering (A) en netsnoer (mm²) moeten geschikt zijn voor de kachel (zie het gedeelte Aansluit- en bedradingsschema op pagina 55).
- De ventilatie van de sauna moet in overeenstemming zijn met de instructies in deze handleiding (zie het gedeelte De luchtinlaatopening aanbrengen op pagina 52).
- De plaats van de saunakachel, het bedieningspaneel en de sensoren moet in overeenstemming zijn met de instructies in deze handleiding.
- De capaciteit van de kachel (kW) moet worden aangepast aan het volume van de sauna (m³) (zie tabel 1 op pagina 50). De minimum- en maximumvolumes mogen niet worden overschreden.



OPMERKING! Bij een stenen muur zonder warmte-isolatie duurt het langer voordat de sauna op temperatuur is. Elke vierkante meter gepleisterd plafond of gepleisterde muur staat gelijk aan 1,2 tot 2 m³ extra saunavolume.

Tabel 1: Capaciteit en saunavolume

Capaciteit in kW	Min./max. m ³ saunavolume
6,6	4-8
8	6-12



GEVAAR! Slechte ventilatie of een verkeerde plaatsing van de kachel kan droge destillatie veroorzaken wat onder bepaalde omstandigheden kan leiden tot brandgevaar!



GEVAAR! Onvoldoende isolatie van de saunacabine kan leiden tot brandgevaar!



GEVAAR! Gebruik van de verkeerde materialen in de saunacabine, zoals spaanplaat, gipsplaat enzovoort, kan leiden tot brandgevaar!



GEVAAR! De kachel moet door een erkend elektricien worden aangesloten, volgens de van toepassing zijnde richtlijnen!

Installatiegereedschappen

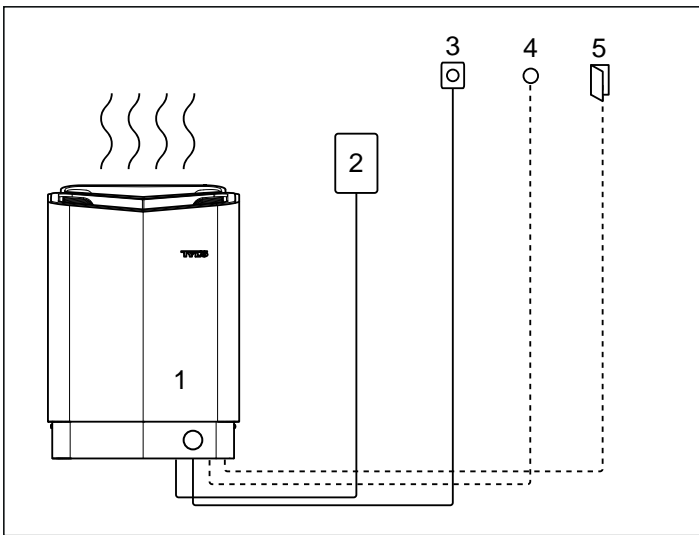
U hebt de volgende gereedschappen en materialen nodig voor de installatie en de aansluiting:

- waterpas,
- moersleutel,
- boormachine,
- schroevendraaiers.

Vorbereiden van de installatie

Voordat u met de installatie van uw saunakachel begint:

- Bereid de plaatsing van de saunakachel voor (zie het gedeelte Plaatsing van de kachel -normale installatie op pagina 51).
- Bereid de plaatsing van het bedieningspaneel voor (zie de bijgevoegde instructies voor informatie over de toegestane plaats van het bedieningspaneel).
- Bereid de plaatsing van de sensor voor (zie de afbeeldingen 3 en 5 op pagina 51).
- Breng de luchtinlaatopening aan (zie het gedeelte De luchtinlaatopening aanbrengen op pagina 52).
- Breng de luchtuitlaatopening aan (zie het gedeelte De luchtuitlaatopening aanbrengen op pagina 52).
- Bereid de installatie van de elektrische bedrading voor (zie het gedeelte Aansluit- en bedradingsschema op pagina 55).



Afbeelding 2: Schematisch overzicht van de installatie

1. Saunakachel
2. Bedieningspaneel
3. Sensor
4. Externe aan/uit-schakelaar (optie waarvoor een deurcontact is vereist)
5. Deurcontact (optie)

Plaatsing van de kachel - normale installatie

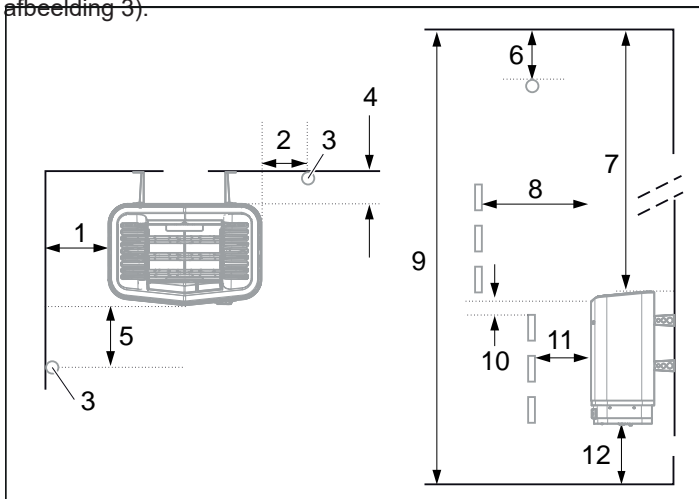


GEVAAR! Er mag slechts één kachel in dezelfde saunacabine worden geïnstalleerd.

De saunakachel plaatsen:

- Plaats de kachel op dezelfde wand als waarin zich de deur bevindt (of op de zijwand als deze zich zeer dicht bij de deurwand bevindt). De kachel mag ook in een nis worden geplaatst (zie afbeelding 5).
- Plaats de kachel op veilige afstand van de vloer, zijwanden en binneninrichting (zie afbeelding 3).

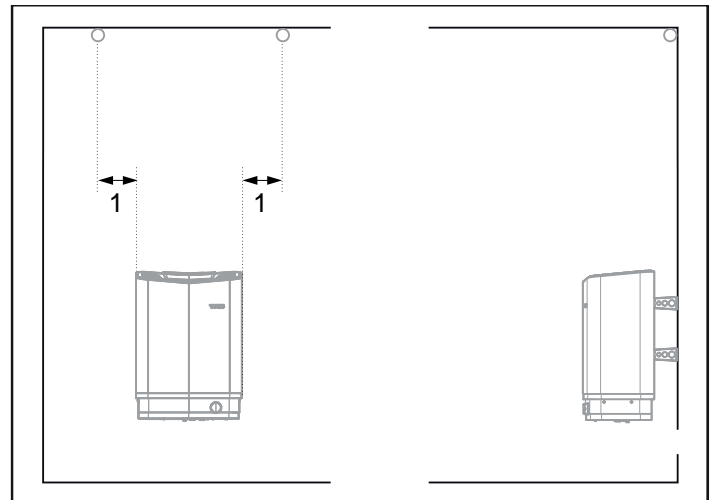
Plaats de sensor zoals in de afbeelding is aangegeven (zie afbeelding 3).



Afbeelding 3: Plaatsing van de kachel - normale installatie

1. Minimumafstand vanaf de zijwand: 110 mm
2. Sensorpositie mogelijkheid 1: 300 mm vanaf de kachel
3. Sensor
4. Minimumafstand vanaf de achterwand (met poten): 95 mm
5. Sensorpositie mogelijkheid 2: 300 mm vanaf de voorkant van de kachel
6. Sensorpositie: 150 mm vanaf het plafond
7. Minimumafstand vanaf het plafond: 1030 mm
8. Minimumafstand tot binneninrichting: 100 mm
9. Minimumhoogte plafond: 1900 mm
10. Minimumafstand: 20 mm
11. Minimumafstand tot binneninrichting: 30 mm
12. Afstand vanaf de vloer: 100-270 mm (met poten: 100 mm)

Als de wand waarop de sensor moet worden geïnstalleerd, is gemaakt van materiaal dat goed warmte absorbeert (bijvoorbeeld beton of steen) of van gehard glas, kan de sensor in het plafond worden geïnstalleerd op een afstand van de kachel die in afbeelding 4 wordt aangegeven.



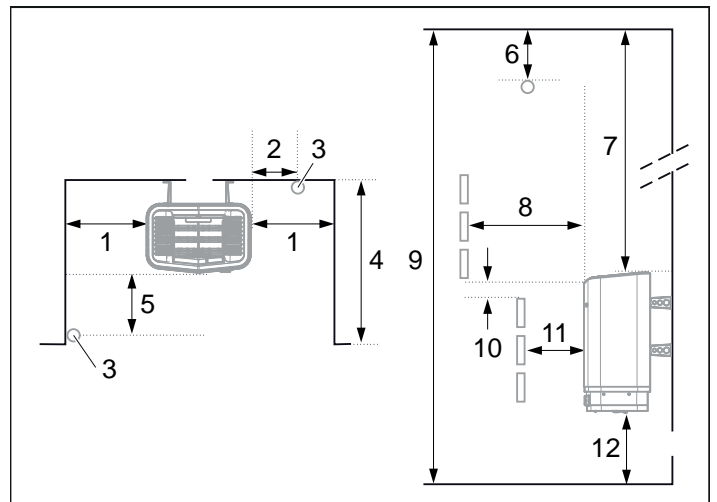
Afbeelding 4: Installatie van de sensor op het plafond op de middellijn van de kachel, gezien vanaf de voorkant en de zijkant

1. 300 mm

Plaatsing van de kachel - installatie in een nis

De saunakachel in een nis plaatsen:

1. Plaats de kachel op veilige afstand van de vloer, zijwanden en binneninrichting (zie afbeelding 5).
2. Plaats de sensor zoals in de afbeelding is aangegeven (zie afbeelding 5).

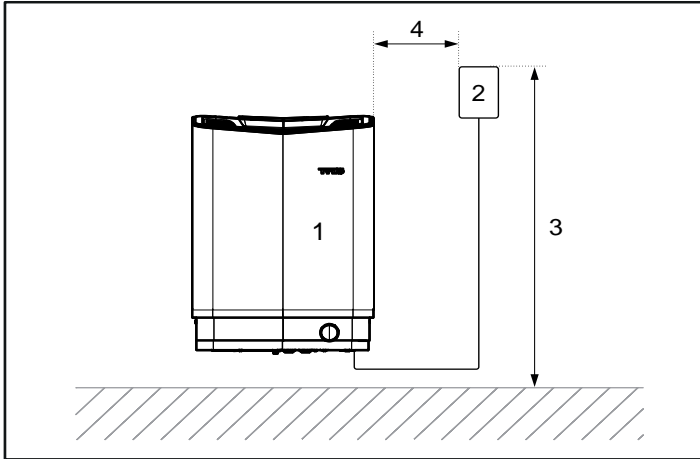


Afbeelding 5: Plaatsing van de kachel - installatie in een nis

1. Minimumafstand vanaf de zijwand: 110 mm
2. Sensorpositie mogelijkheid 1: 300 mm vanaf de kachel
3. Sensor
4. Maximaal 1000 mm
5. Sensorpositie mogelijkheid 2: 300 mm vanaf de voorkant van de kachel
6. Sensorpositie: 150 mm vanaf het plafond
7. Minimumafstand vanaf het plafond: 1030 mm
8. Minimumafstand tot binneninrichting: 100 mm
9. Minimumhoogte plafond: 1900 mm
10. Minimumafstand: 20 mm
11. Minimumafstand tot binneninrichting: 30 mm
12. Afstand vanaf de vloer: 100-270 mm (met poten: 100 mm)

Plaatsen van het bedieningspaneel:

Het bedieningspaneel moet op de voorgeschreven veilige afstand worden geplaatst.



Afbeelding 6: Veilige afstand van het bedieningspaneel

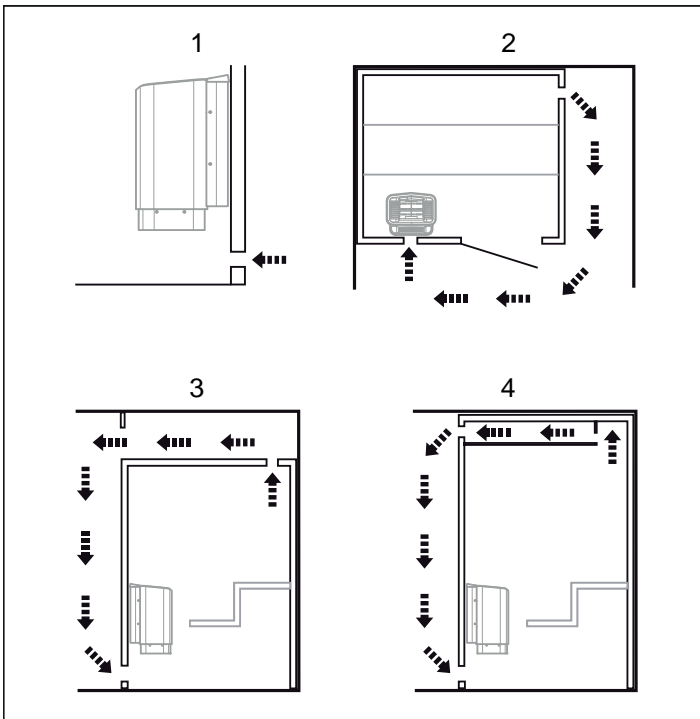
1. Kachel
2. Bedieningspaneel
3. Maximaal 900 mm
4. Minimaal 300 mm

Aanbrengen van de inlaatopening

Maak de inlaatopening door de wand onder de middellijn van de kachel.

De ventilatieopening voor een gezinssauna moet ongeveer 125 cm² zijn.

De luchtcirculatie van de deur moet overeenkomen met de hete luchtcirculatie van de kachel.



Afbeelding 7: De luchtinlaat- en luchtuitlaatopening aanbrengen

1. Plaats van de luchtinlaatopening
2. Plaats van luchtuitlaatopening door de wand van de sauna
3. Plaats van de luchtuitlaatopening in het plafond
4. Plaats van de luchtuitlaatopening in het plafond via luchtkanaal

Aanbrengen van de uitlaatopening:

GEVAAR! De luchtuitlaatopening moet niet naar buiten leiden. Hierdoor kan de draairichting van de ventilatie veranderen, wat een negatief effect kan hebben op de temperatuurschakeling van de kachel.



GEVAAR! Openingen boven het plafond van de sauna moeten niet worden dichtgemaakt zonder ten minste één ventilatieopening open te laten in dezelfde wand als van de deur van de sauna!

De uitlaatopening aanbrengen

- Maak de luchtuitlaatopening op de grootst mogelijke afstand van de luchtinlaatopening, bijvoorbeeld diagonaal (zie afbeelding 7).
- Maak de luchtuitlaatopening hoog op de wand of in het plafond (zie afbeelding 7).
- Maak de opening dusdanig dat de ventilatie plaatsvindt naar de ruimte waarop ook de deur en de luchtinlaatopening uitkomen.

De uitlaatopening moet op dezelfde ruimte uitkomen als de inlaatopening.

Zorg ervoor dat de uitlaatopening open is.

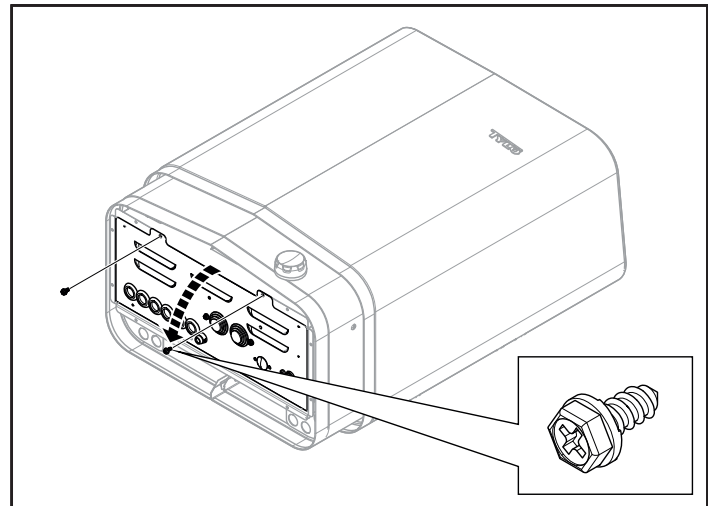
Mechanische ventilatie wordt niet aanbevolen omdat dit kan leiden tot een slechte luchtuitwisseling wat een negatieve invloed kan hebben op de temperatuurschakeling van de kachel.

INSTALLATIE**Installatie van de saunakachel**

U kunt de installatie het eenvoudigst voorbereiden door de kachel neer te leggen.

De kachel installeren:

1. Leg de kachel neer met de voorkant naar boven.
2. Draai de schroeven los en open de kap (zie afbeelding 8).



Afbeelding 8: De kap openen en sluiten

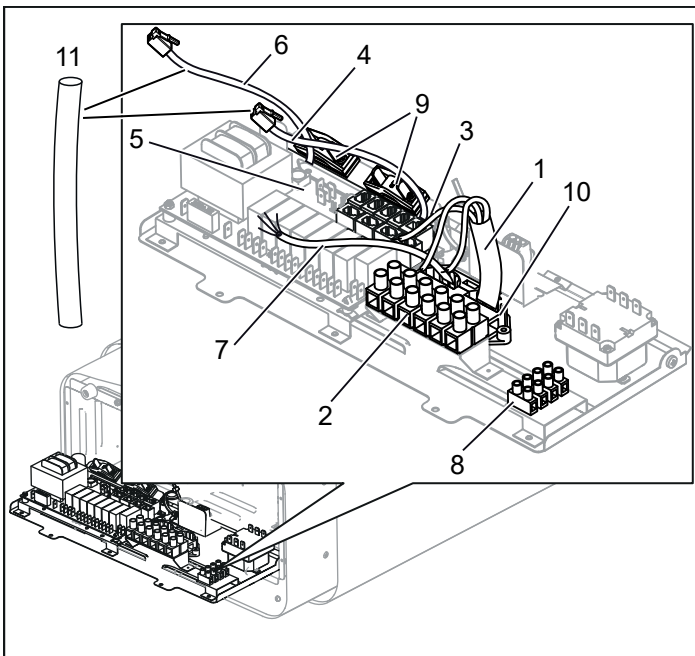


WAARSCHUWING! Controleer altijd of de kachel is aangesloten op de juiste spanning!

Sluit de kachel aan met standaardbedrading (Fk, H07V-R of EKK, A05VV-U) die is goedgekeurd voor vaste installatie.

Enkele draden (Fk, H07V-R) moeten worden beschermd door elektriciteitsleidingen naar de kachel.

3. Sluit de elektriciteitskabel (1) aan op de aansluiting (2) (zie afbeelding 9) volgens het bedradingsschema (zie het gedeelte Aansluit- en bedradingsschema op pagina 55).



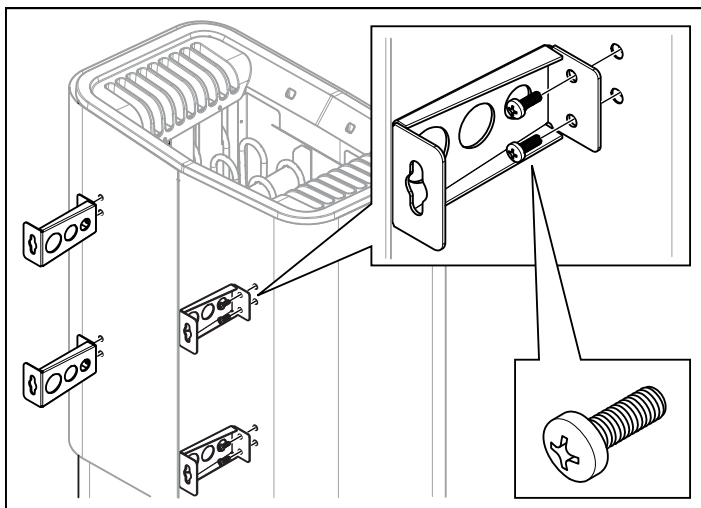
Afbeelding 9: Schakelbord

- | | |
|--|---|
| 1. Netsnoer | 7. Lichtkabel (indien van toepassing) |
| 2. Aansluiting voor het aansluiten van het netsnoer | 8. Aansluiting voor het aansluiten van een lamp (indien van toepassing) |
| 3. Kabeldoorvoer (6 x) | 9. Aansluiting met trekcontlasting voor kabels naar modulaire contacten (2 x) |
| 4. Kabel bedieningspaneel | 10. Aansluiting met trekcontlasting voor netsnoer |
| 5. Modulaire contacten voor het aansluiten van het bedieningspaneel, de sensor enzovoort | 11. Beschermsslant voor RJ10-kabels |
| 6. Sensorkabel | |
4. Voer de kabels voor het bedieningspaneel en de temperatuursensor door de kabeldoorvoeren (3). Sluit de kabel van het bedieningspaneel (4) aan op de vier RS485-contacten (posities 6-9) (zie afbeelding 9) volgens het bedradingsschema (zie het gedeelte Aansluit- en bedradingsschema).
5. Sluit de sensorkabel (6) aan op het NTC-contact op het schakelbord (positie 1) (5) volgens het bedradingsschema (zie het gedeelte Aansluit- en bedradingsschema op pagina 55).
6. Sluit de lichtkabel (indien van toepassing) (7), zie afbeelding 9 aan op de aansluiting (8) volgens het bedradingsschema in afbeelding 17).
7. Sluit de kap en draai de schroeven vast (zie afbeelding 8).



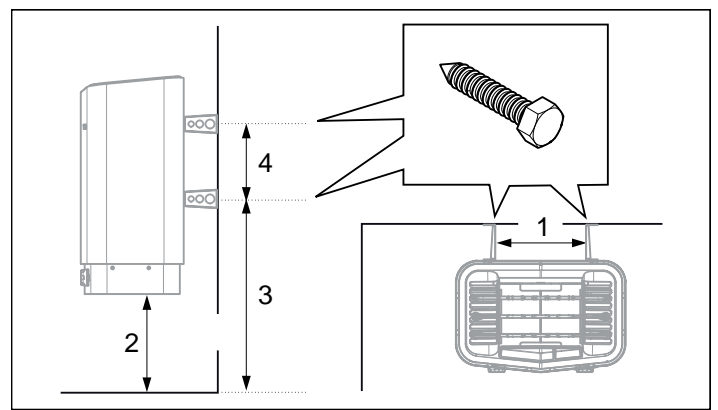
Let op: Als alle schroeven op de achterkant gelijktijdig worden losgedraaid, kan de achterplaat losraken. Bevestig de vier beugels daarom een voor een op de kachel.

8. Draai de eerste twee schroeven op de achterkant van de kachel los en schroef de eerste van de vier beugels vast. Herhaal deze procedure totdat alle beugels zijn bevestigd (zie afbeelding 10).



Afbeelding 10: De beugels aan de kachel bevestigen

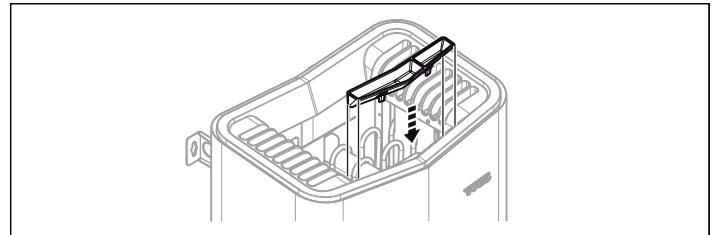
9. Bevestig de schroeven van de beugel op de aangegeven afstanden (zie afbeelding 11).



Afbeelding 11: Afstanden

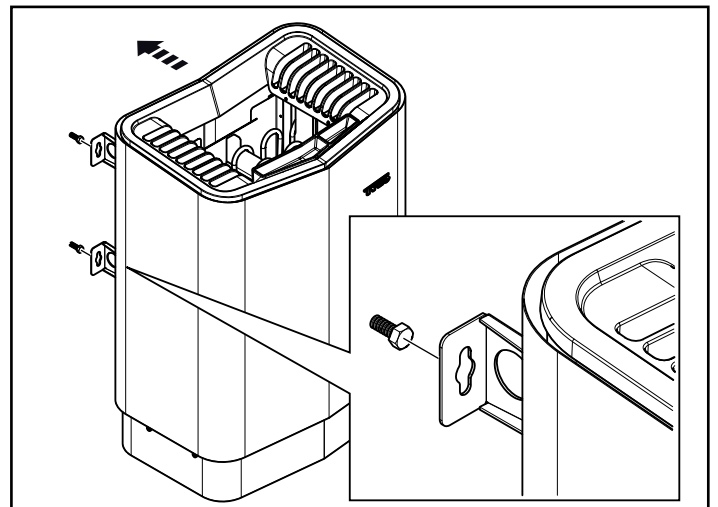
1. 262 mm
2. 270 mm
3. 532 mm
4. 206 mm

10. Kruidenbakje/luchtbevochtiger plaatsen (zie afbeelding 12).



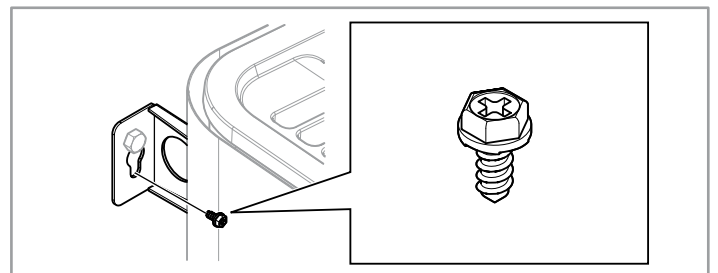
Afbeelding 12: De geurhouder en luchtbevochtiger plaatsen

11. Hang de kachel aan de schroeven (zie afbeelding 13).



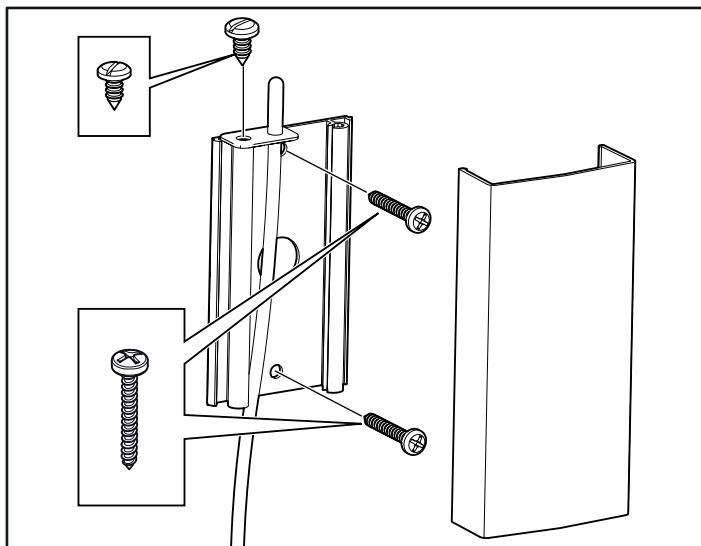
Afbeelding 13: Hang de kachel aan de wand.

12. Zet de kachel vast met de borgschroef (zie afbeelding 14).

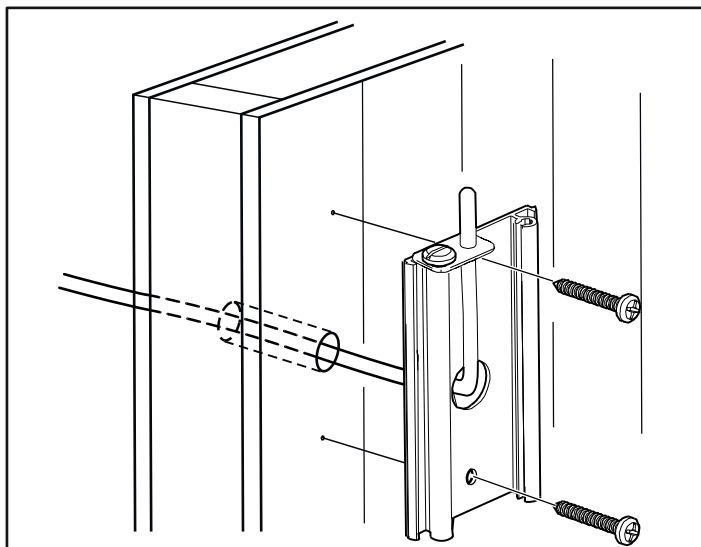


Afbeelding 14: Borgschroef voor beugel

13. Plaats de sensor op de wand (zie afbeelding 15). De thermistordraad kan ook door de wand worden geleid. Maak eventuele gaten in de wand achter de sensor dicht (zie afbeelding 16 op pagina 54). De thermistordraad kan buiten de sauna worden verlengd met behulp van een laagspanningsdraad (2-aderig).



Afbeelding 15: De sensor installeren



Afbeelding 16: Bedrading door de wand.

Ongebruikelijke voltages/ongebruikelijk aantal fasen

Neem contact op met de klantenservice van Tylö voordat u de kachel aansluit op voltages of aantal fasen die niet in het bedradingsschema in afbeelding 17 worden vermeld.

Externe AAN/UIT-schakelaar (optie)

De externe AAN-/UIT-schakelaar kan overal buiten de sauna worden geplaatst, maar niet op te grote afstand van de kachel om spanningsverlies in de kabel te voorkomen. Spanningsverlies heeft een negatieve invloed op de LED-indicator die de status van de kachel aangeeft (als deze is ingebouwd en is aangesloten op de schakelaar).

Raadpleeg de instructies bij het bedieningspaneel voor meer informatie.

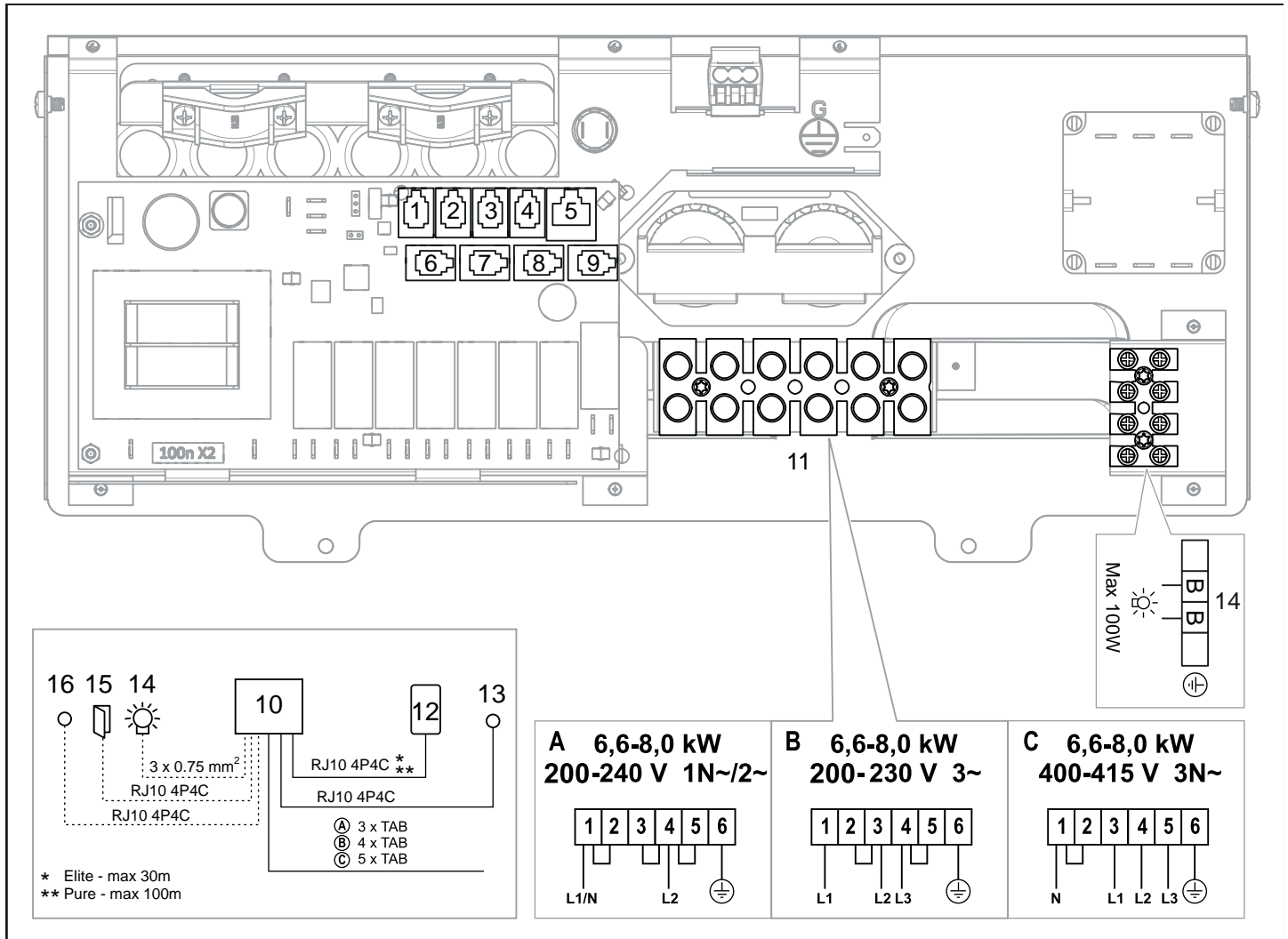
Deurcontact (optie)

Het deurcontact is nodig om de kalenderfunctie van het bedieningspaneel van de Elite te kunnen gebruiken, of om de sauna op afstand te kunnen bedienen met de externe schakelaar of via apps op mobiele apparaten of een pc.

Raadpleeg de instructies bij het bedieningspaneel.

AANSLUIT- EN BEDRADINGSSCHEMA

TAB	400-415 V 3N~/3~ (C)		200-208 V 3~ (B)		230-240 V 3~ (B)		200-208 V~ (A)		230-240 V~ (A)	
Capaciteit in kW	Stroomsterkte amp	Aderdoorsnede mm ²	Stroomsterkte amp	Aderdoorsnede mm ²	Stroomsterkte amp	Aderdoorsnede mm ²	Stroomsterkte amp	Aderdoorsnede mm ²	Stroomsterkte amp	Aderdoorsnede mm ²
6,6	10	1,5	19	4	17	4	33	10	29	10
8	12	2,5	23	4	20	4	40	16	35	10

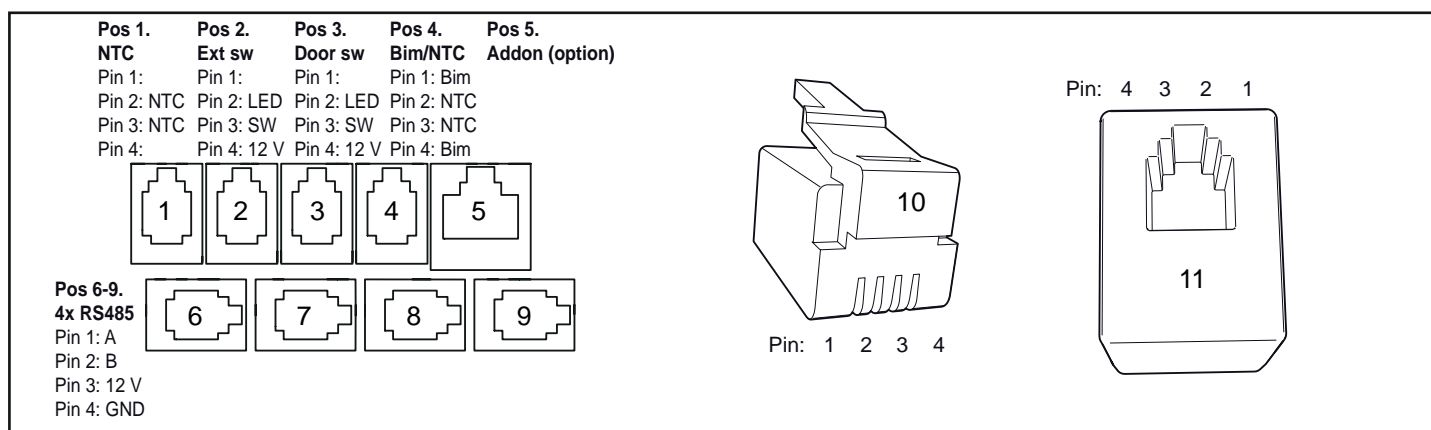


Afbeelding 17: Bedradingsschema

1. NTC-sensor
2. Ext. schakelaar (externe schakelaar)
3. Deurschakelaar (deurcontact)
4. SEC/NTC-sensor (optie)
5. Uitbreiding (optie)
6. RS485-bedieningspanelen
7. RS485-bedieningspanelen
8. RS485-bedieningspanelen
9. RS485-bedieningspanelen

10. Kachel
11. Aansluiting voor het aansluiten van het netsnoer
12. Bedieningspaneel (aansluiten op posities 6-9)
13. Sensor - (aansluiten op NTC-positie 1)
13. Luchtvochtigheids- en temperatuursensor - (aansluiten op posities 6-9)
14. Lamp/aansluiting voor het aansluiten van licht
15. Deurcontact (optie)
16. Externe schakelaar (optie)

Beschrijving van de bekabeling en modulaire contacten



Afbelding 19: Modulaire contacten, beschrijving (positie 1-4 en 6-9: RJ10, positie 5: RJ45)

1. NTC-sensor
2. Externe schakelaar
3. Deurschakelaar
4. SEC-/NTC-sensor
5. Uitbreiding (optie)
6. RS485-bedieningspanelen
7. RS485-bedieningspanelen
8. RS485-bedieningspanelen
9. RS485-bedieningspanelen
10. Modulaire stekker (RJ10)
11. Modulair contact (RJ10)

Tabel 3: Onderdelen aansluiten op modulaire contacten (maximale doorsnede van kabel voor RJ10: 0,90 mm/0,20 mm², AWG24)

Aansluiting van	Positie	Pen	Opmerking
Temperatuursensor (10 kΩ)	1	2-3	Moet NTC-model zijn. Mag ook worden aangesloten op positie 4.
Externe schakelaar zonder draadindicatie	2	3-4	Zowel constante als pulsdeactivering werken.
Externe schakelaar met draadindicatie	2	2-3-4	12 VDC (max. 40 mA). Tylö externe schakelaar, artikelnummer: 9090 8045.
Deurcontact zonder alarm voor deurstatus	3	3-4	Model NO (Normaal Open). Tylö-deurcontact, artikelnr.: 9090 8035.
Deurcontact met alarm voor deurstatus	3	2-3-4	12 VDC (max. 40 mA)
<i>Gecombineerde sensor voor temperatuuruitschakeling en temperatuur. Wordt alleen gebruikt voor bepaalde kachelmodellen.</i>			
Temperatuuruitschakeling 130°	4	1-4	Bimetaal
Temperatuursensor (10 kΩ)	4	2-3	Moet NTC-model zijn.
Uitbreiding (optie)	5	1-8	Ethernet-kabel RJ45 (EIA/TIA 568B)



OPMERKING! U hebt een krimptang nodig bij het veranderen van de modulaire bekabeling, bijvoorbeeld voor het korter maken van draden.

ZELFINSPECTIE VAN DE INSTALLATIE

Controleer de installatie als volgt:

1. Schakel de netspanning naar de kachel in vanaf de verdeelkast.
2. Controleer of de lampjes op het bedieningspaneel branden.
3. Start de kachel (zie de gebruikershandleiding).
4. Controleer of de drie buisvormige elementen warm worden (rood worden).

Bewaar deze instructies!

In het geval van problemen kunt u contact opnemen met de winkel waar u de apparatuur hebt gekocht.

© Niets uit deze publicatie mag in zijn geheel of gedeeltelijk worden vervoelvoudigd zonder de schriftelijke toestemming van Tylö. Tylö behoudt zich het recht voor wijzigingen aan te brengen in het materiaal, de constructie en het ontwerp.

Måttuppgifter
Dimensions
Abmessungen
Indication des dimensions
Размеры
Wymiarowanie
Aangegeven maten

